

636111 CONTROL HANDLE
PALANCA DE CONTROL / POIGNEE DE COMMANDE

LIGHT WEIGHT PISTON GRIP
SUJECION DEL PISTON DE PESO LIGERO / PRISE DE PISTON LEGER



**READ THIS MANUAL CAREFULLY BEFORE INSTALLING,
OPERATING OR SERVICING THIS EQUIPMENT.**

It is the responsibility of the employer to place this information in the hands of the operator. Keep for future reference.

SERVICE KIT AVAILABLE: 66823-1

OPERATION

WARNING: Do not exceed maximum working pressure of 7500 p.s.i. (517 bar).

WARNING: HIGH PRESSURE DEVICE

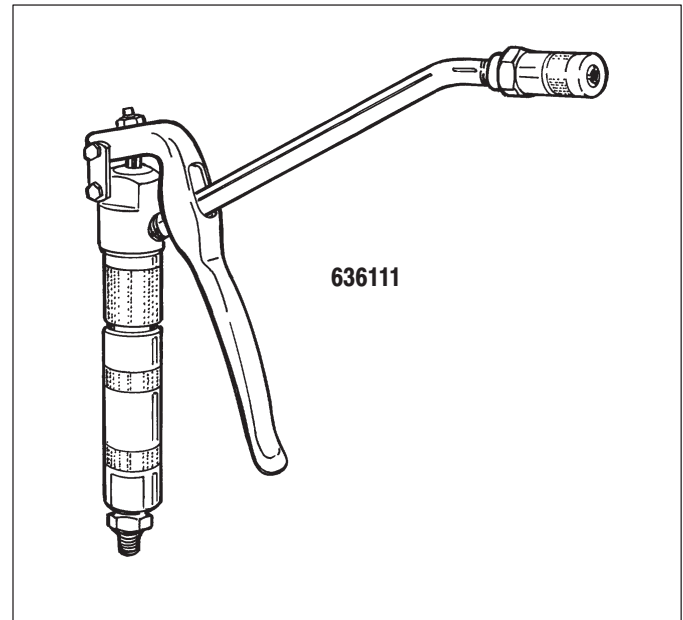
Improper usage of equipment could result in serious injury. The possibility of injection into the flesh is a potential hazard. Never allow any part of the human body to come in front of or in direct contact with the material outlet. An injection injury can be serious! If injection should occur, contact a qualified physician for immediate treatment of such injuries.

When removing the control handle from a grease fitting, do not pull the hydraulic coupler straight off of the fitting. Move the control handle so that the 636028 hydraulic coupler is at an angle of 30° to 45° from the centerline of the fitting. Doing this will ease the removal of the coupler.

SECTION 1

If little or no lubricant can be obtained from the control handle:

- A. Check air line connection to pump to make certain there is air pressure to the pump.
- B. Check lubricant container to make certain lubricant is not exhausted.
- C. If above conditions are okay and no lubricant can be obtained from the control handle, clean the filter in the bottom of the control handle.
 1. Disconnect or shut off the air supply to the pump.
 2. Pull (7) handle on the control handle to relieve pressure in the line from pump to the control handle.
 3. Remove control handle from swivel slowly. If filter is plugged, there can still be some pressure retained in the line. Remove the control handle slowly to allow pressure to bleed off slowly so that no injury can be caused by grease injection.
 4. Remove (9) adapter from control handle.
 5. Remove (11) spring and (10) filter.
 - a. Clean exterior of filter in a solvent with a brush to remove most of the foreign material and lubricant from the outside of the filter.
 - b. Blow air through the filter in the opposite direction of lubricant flow. CAUTION: Be sure to wear eye protection, goggles or glasses when doing this.
 - c. Repeat directions "a" and "b" until filter is clean.
 6. If filter is damaged, replace it. (Deformed discs on old style filter or broken screen on new style filter which would allow dirt to pass on thru the filter).
 7. Reassemble control handle and then assemble to swivel.



SECTION 2

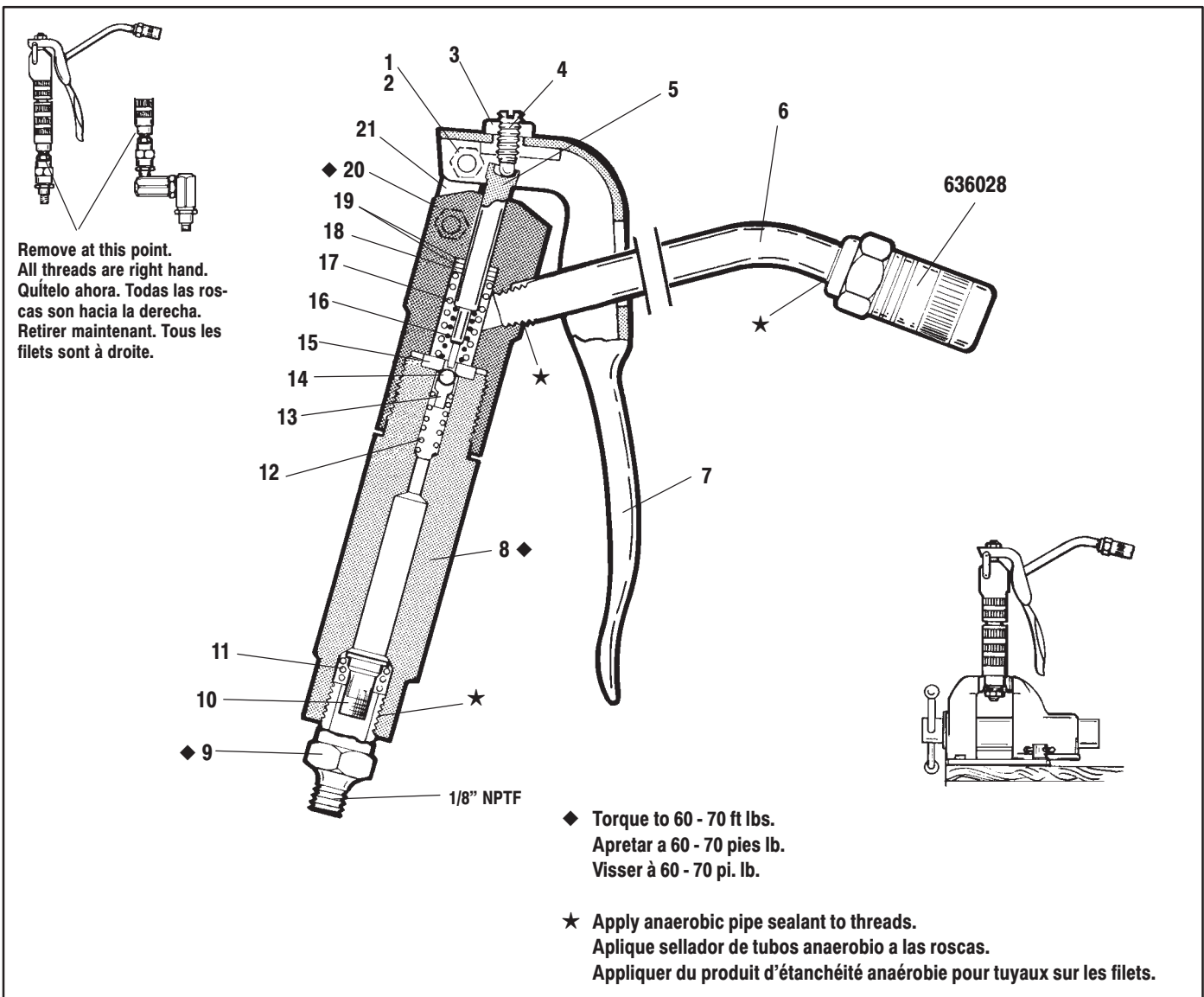
If lubricant leaks excessively around top of (5) piston:

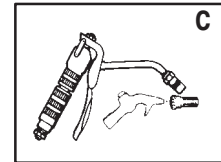
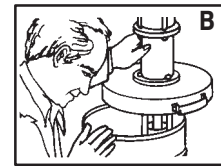
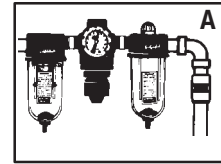
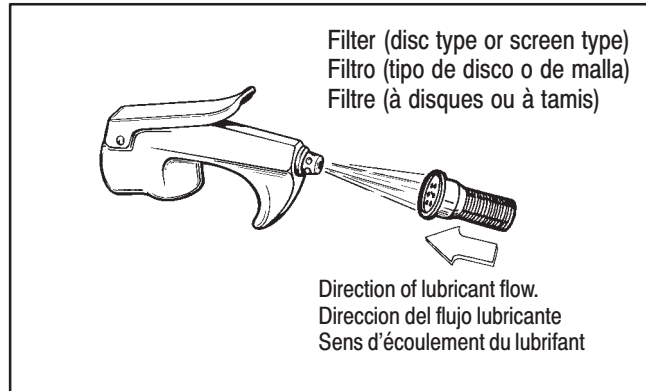
- A. Replace the two (19) packings. Also replace (5) piston if it is badly scored on area that packing seals.
 1. Follow instruction 1,2 and 3 as described in Section 1.
 2. Remove the (1) nut and (2) pin that holds the two (21) links to the (20) head. This will allow the (7) handle to be moved out of the way from the (5) piston.
 3. Place the flats of the (8) body in a vice.
 4. Use an end wrench or crescent wrench on the flats of the (20) head and remove the head from the (8) body.
 5. Remove (17) spring and (16) spring from the (20) head.
 6. Remove the (5) piston by pulling it out of the top of the (20) head.
 7. Remove the (18) washer and two (19) packings from the (20) head.
 8. Install two new (19) packings and (18) washer in the (20) head.
 9. Reassemble the control handle in the reverse sequence of disassembly steps 6, 5, 4.

PARTS LIST / LISTA DE PIEZAS / LISTE DES PIÈCES

Item Elemento Article	Description (size in inches) Descripción (tamaño en pulgadas) Description (taille en pouces)	Qty Cant. Quan.	Number Numero Numero
1	Nut (#8 - 32)	(2)	72458
2	Pin (#8 - 32)	(2)	72258
3	Nut (1/4" - 28)	(1)	Y11-104-C
4	Set Screw	(1)	2484
5	Piston	(1)	71111
6	Tube (1/8" NPTF)	(1)	F123-6
7	Handle	(1)	71110
8	Body	(1)	73485
9	Adapter (1/8" NPTF x 3/8" NPTF)	1)	76493
10	Filter	(1)	76994
11	Spring	(1)	76494
✓12	Spring	(1)	F51-50

Item Elemento Article	Description (size in inches) Descripción (tamaño en pulgadas) Description (taille en pouces)	Qty Cant. Quan.	Number Numero Numero
✓13	Spring Stop	(1)	71496
✓14	Ball (.15625" / 3.97 mm dia.)	(1)	Y16-205
✓15	Valve Seat	(1)	71116
16	Spring	(1)	F51-50
17	Spring	(1)	71114
✓18	Packing Washer (17/64" i.d. x .428" o.d.)	(1)	71113
✓19	Packing	(2)	71112
20	Head	(1)	71118
21	Link	(2)	70709
✓	Service Kit		66823-1





LEA CUIDADOSAMENTE ESTE MANUAL ANTES DE INSTALAR ESTE EQUIPO, OPERARLO O REALIZARLE SERVICIO.

El empresario tiene la responsabilidad de poner esta información en manos de los operarios. Guárdela como referencia en el futuro.

JUEGOS DE SERVICIO: 66823-1

ADVERTENCIA: No exceda la presión máxima en funcionamiento de 7500 p.s.i. (517 bar).

ADVERTENCIA: DISPOSITIVO DE ALTA PRESIÓN.

El uso indebido de este equipo podría producir lesiones graves. La posibilidad de inyección en la carne es un peligro posible. No permita nunca que ninguna parte del cuerpo humano se ponga en frente de o en contacto directo con la salida de material.

¡Una herida de inyección puede ser grave! Si ocurriera una inyección, póngase en contacto con un médico calificado a fin de obtener tratamiento inmediato para tales heridas.

INSTRUCCIONES DE FUNCIONAMIENTO

Cuando se quita la manija de control de un engrasador, no tire del acoplador hidráulico directamente hacia afuera del engrasador. Mueva la manija de control de manera que el acoplador hidráulico 636028 esté a un ángulo de 30° a 45° respecto a la línea central del engrasador. Haciendo esto será más fácil quitar el acoplador.

SECCIÓN 1

Si se puede obtener poco o nada de lubricante de la manija de control:

- Revise la conexión de la línea de aire a la bomba para asegurarse de que haya presión de aire a la bomba.
- Revise el recipiente del lubricante para asegurarse de que no se haya terminado.
- Si las condiciones anteriores son satisfactorias y no se puede obtener lubricante de la manija de control, limpie el filtro en la parte inferior de la manija de control.
 - Desconecte o cierre el suministro de aire a la bomba.
 - Tire de la manija (7) de control para descargar la presión en la línea desde la bomba hasta la manija de control.

- Quite lentamente la manija de control del eslabón giratorio. Si el filtro está obturado es posible que todavía haya presión retenida en la línea. Quite la manija de control lentamente para permitir que la presión se escape lentamente, a fin de que no se produzcan daños causados por una inyección de grasa.
- Quite el adaptador (9) de la manija de control.
- Quite el resorte (11) y el filtro (10).
 - Limpie la parte exterior del filtro con un solvente y un cepillo para quitar la mayor parte de material extraño y de lubricante de la parte exterior del filtro.
 - Sople aire por el filtro en dirección contraria al flujo de lubricante. **PRECAUCIÓN:** Asegúrese de llevar protección en los ojos o gafas al hacer esto.
 - Repita las instrucciones "a" y "b" hasta que el filtro esté limpio.
- Si el filtro está dañado, cámbielo. (Discos deformados en los filtros de estilo antiguo o malla rota en los filtros nuevos, que permitirían que la suciedad pasara por el filtro).
- Vuelva a armar la manija de control y después móntela en el eslabón giratorio.

SECCIÓN 2

Si hay fuga excesiva de lubricante alrededor de la parte superior del pistón (5):

- Cambie el empaque (19) (2). Cambie también el pistón (5) si está muy rayado en el área donde el empaque sella.
 - Siga las instrucciones 1, 2 y 3 como se describen en la Sección 1.
 - Quite la tuerca (1) y el pasador (2) que sujetan los dos eslabones (21) al cabezal (20). Esto permitirá que la manija (7) se separe del pistón (5).
 - Coloque las partes planas del cuerpo (8) en un tornillo de banco.
 - Use una llave de tuerca o llave ajustable en las partes planas del cabezal (20) y separe el cabezal del cuerpo (8).
 - Quite el resorte (17) y (16) del cabezal (20).
 - Quite el pistón (5) tirando de él para sacarlo de la parte superior del cabezal (20).
 - Quite la arandela (18) y dos empaquetaduras (19) del cabezal (20).
 - Instale dos empaquetaduras (19) y arandelas (18) nuevas en el cabezal (20).
 - Vuelva a armar la manija de control en secuencia inversa al procedimiento de desarme (6, 5, 4).