



Part No.: L8611, L8611FZ, L8621, L8631, L8641

Industrial Hose Reels

Carretes industriales para mangueras

Dévidoirs de tuyau industriels



L8611

L8611FZ

L8621



L8631

L8641

DESCRIPTION

Open hose reel for air, water, grease, or oil, depending on model. Hose can be pulled to desired length and held in place by a latching mechanism. Pulling the hose gently releases the latch and the hose is automatically coiled.

DESCRIPCIÓN

Abra el carrete para la manguera de aire, agua, grasa o aceite, dependiendo del modelo. La manguera podrá tirarse hasta la longitud deseada y sostenerla en su lugar con un mecanismo de bloqueo. Al tirar delicadamente de la manguera se liberará el mecanismo de bloqueo y la manguera se retraerá automáticamente.

DESCRIPTION

Dévidoir ouvert pour tuyau d'air, d'eau, de graisse ou d'huile, selon le modèle. Le tuyau se déroule en le tirant jusqu'à la longueur souhaitée, où il est bloqué par un cliquet. En tirant légèrement sur le tuyau, le cliquet se dégage et le tuyau s'enroule automatiquement.

- **Installation** / Instalación / Installation
- **Hose Stopper Adjustment** / Ajuste del retén de la manguera / Réglage de la butée du tuyau
- **Hose Replacement** / Reposición de la manguera / Remplacement du tuyau
- **Spring Load Adjustment** / Ajuste de la tensión del resorte / Réglage de la tension du ressort
- **Swivel Replacement** / Reposición de la rótula / Remplacement du pivot
- **Part Lists & Repair Kits** / Listas de componentes y juegos de reparación / Nomenclature des pièces et nécessaires de réparation
- **Warranty** / Garantía / Garantie

CAUTION:

Read all instructions and warnings before operating this product.

SAVE THESE INSTRUCTIONS! READ ALL INSTRUCTIONS!

CUIDADO:

Lea todas las instrucciones y advertencias antes de operar este producto.

¡CONSERVE ESTE INSTRUCTIVO! LEA TODAS LAS INSTRUCCIONES

MISE EN GARDE :

Lisez les instructions et les avertissements avant toute utilisation.

CONSERVEZ CES INSTRUCTIONS ! LISEZ TOUTES LES INSTRUCTIONS

The color CHARTREUSE as applied to the body of the air hose is a registered trademark owned by Weems Industries, Inc.

Flexzilla is a registered trademark owned by Weems Industries, Inc. Workforce is a trademark owned by Weems Industries, Inc.

El color CHARTREUSE aplicado a la manguera de aire es marca registrada es propiedad de Weems Industries, Inc.

Flexzilla es una marca comercial registrada propiedad de Weems Industries, Inc. Workforce es una marca comercial perteneciente a Weems Industries, Inc.

La couleur CHARTREUSE telle qu'elle est appliquée sur le corps du tuyau à air est une marque de commerce de Weems Industries, Inc.

Flexzilla est une marque déposée de Weems Industries, Inc. Workforce est une marque de commerce de Weems Industries, Inc.

INSTALLATION

The hose reel can be bench, wall, high wall or ceiling mounted. The hose guide arm and the hose outlet opening must be positioned according to Fig. A to ensure a smooth operation of the reel and to increase the hose life. To move the hose guide arm and the hose outlet opening, the screws marked with an arrow on Fig. B must be removed. Move the arm and hose outlet to its correct position, replace screws and tighten.

HOSE STOPPER ADJUSTMENT

To modify the hose stopper position, pull out hose to the desired length and latch reel. Loosen the hose stopper and place it at the opening of the hose guide.

NOTE: CHECK THAT THE REEL IS PERFECTLY LATCHED BEFORE REMOVING THE HOSE STOPPER.

HOSE REPLACEMENT

CAUTION: REEL IS SPRING-LOADED. INJURY WILL RESULT IF YOU DO NOT MAINTAIN CONTROL OF REEL AND HOSE AT ALL TIMES.

1. Unwind hose completely then allow it to rewind to the first locked position. Secure vise grips or other device on spool assembly, near the guide arm assembly to prevent the reel from retracting. **DO NOT CRUSH LIP.**
2. Remove hose from the reel. Insert new hose through hole in spool and attach clamps. Attach hose stop.
3. With one hand on the hose remove the vise grips and allow the hose to rewind.
4. Once service gun is installed, verify that the spring tension is adequate. If the spring tension is not adequate, follow the steps below to add additional spring tension.

SPRING LOAD ADJUSTMENT

1. The hose reels are supplied with a spring tension, which is factory adjusted according to the hose. If the spring tension is to be adjusted afterwards **CHECK** that the required length of the hose can be pulled out **WITHOUT STRETCHING THE SPRING TO THE LIMIT**. The lowest spring tension possible increases the life of the spring.
2. Too much spring tension will shorten the life of the spring and put excessive wear and tear on the hose. Do not exceed 18 turns from unwound position.
3. To adjust tension, pull out approximately 6 ft. or 2 m of hose and allow the drum to latch.
4. Remove hose stopper from hose and feed hose back through guide.
5. Wrap the pulled hose one more time around the drum to increase tension, or un-wrap hose one time from drum to decrease tension. Do not exceed 18 turns from unwound position.
6. Re-feed hose through guide and install hose stopper.
7. Unlatch drum and check tension. Pull hose from reel, and adjust stopper position if necessary.

SWIVEL REPLACEMENT

IMPORTANT: BEFORE REMOVING THE OLD SWIVEL, CLOSE THE NEAREST CONTROL VALVE TO THE REEL AND OPEN THE FLUID CONTROL GUN TO RELEASE THE PRESSURE INSIDE THE GUN AND HOSE.

1. With the hose completely coiled, remove the fluid inlet hose and the old swivel (Fig. C).
2. Replace the old swivel with the new one.
3. To tighten the swivel, hold the reel drum while you tighten it (Fig. D).
4. Connect the inlet hose again.

PRESSURE RATINGS at 70°F / 21°C:

	Working Pressure
L8611, L8611FZ	300 PSI
L8621	5000 PSI
L8631	2000 PSI
L8641	300 PSI

Lead-in Hoses:

L8611FZLI for reel L8611FZ

INSTALACIÓN

El carrete de la manguera podrá instalarse en un banco de trabajo, sobre un muro o en el techo. El brazo de la guía de la manguera y la abertura de la salida de la manguera deberán colocarse según la ilustración A, para garantizar la operación fácil del carrete y extender la vida útil de la manguera. Será necesario extraer los tornillos señalados con una flecha en la ilustración B, para mover el brazo de la guía de la manguera y la abertura de la salida de la manguera. Mueva el brazo y la salida de la manguera hasta su posición correcta, reinstale los tornillos y apriételes.

AJUSTE DEL RETÉN DE LA MANGUERA

Si desea modificar la posición del retén de la manguera, tire de la manguera hasta la longitud deseada y bloquee el carrete con el fiador. Afloje el retén de la manguera y colóquelo en la abertura de la guía de la manguera.

NOTA:

REVISE QUE EL CARRETE ESTÉ PERFECTAMENTE BLOQUEADO ANTES DE EXTRAER EL RETÉN DE LA MANGUERA.

REPOSICIÓN DE LA MANGUERA

CUIDADO: EL CARRETE CONTIENE UN RESORTE CON TENSIÓN. SI NO MANTIENE EL CONTROL DEL CARRETE Y LA MANGUERA, EN TODO MOMENTO, PUDIERA DAR COMO RESULTADO QUE USTED SE LESIONE.

1. Desenrolle la manguera totalmente y permita que se retraiga hasta la primera posición de bloqueo. Coloque unas pinzas de presión o cualquier otro dispositivo en el ensamble del carrete, cerca del ensamble del brazo de guía y prevenir así que el carrete se retraiga. **EVITE APLASTAR EL LABIO.**
2. Saque la manguera del carrete. Inserte una manguera nueva a través del agujero en el carrete y colóquela las abrazaderas. Colóquelo el retén de la manguera.
3. Con una mano sosteniendo la manguera, quite las pinzas de presión y permita que la manguera se retraiga.
4. Una vez que haya instalado la pistola que estará en servicio, verifique que la tensión del resorte sea la adecuada. Si la tensión del resorte no es la adecuada, siga los pasos a continuación para aumentar la tensión del resorte.

AJUSTE DE LA TENSIÓN DEL RESORTE

1. Los carretes para mangueras se surten con cierta tensión en el resorte, misma que se ajusta desde la fábrica, según el tipo de manguera. Si considera necesario posteriormente ajustar la tensión del resorte, **VERIFIQUE** que pueda tirar de la manguera a la longitud necesaria **SIN ESTIRAR EL RESORTE HASTA SU LÍMITE**. La tensión más baja del resorte que le sea posible, incrementará la vida útil del resorte.
2. Demasiada tensión en el resorte acortará la vida del resorte, desgastará excesivamente y romperá la manguera. No exceda 18 vueltas desde su posición sin retraerse.
3. Si desea ajustar la tensión, tire de la manguera a una longitud de 6 pies ó 2 metros y permita que se bloquee el tambor.
4. Extraiga el retén de la manguera y vuelva a retraer la manguera a través de la guía.
5. Vuelva a enrollar una vuelta más la manguera restante por encima del tambor, para incrementar la tensión, o desenrolle la manguera una vuelta por encima del tambor para disminuir la tensión.
6. Vuelva a enrollar la manguera a través de la guía e instale el retén de la manguera.
7. Desbloquee el tambor y verifique la tensión. Tire la manguera en el carrete y si es necesario, ajuste la posición del retén.

REPOSICIÓN DE LA RÓTULA

IMPORTANT: ANTES DE EXTRAER LA RÓTULA ANTERIOR, CIERRE LA VÁLVULA DE CONTROL MÁS CERCANA AL CARRETE Y ABRA EL CONTROL DE FLUJO DE LA PISTOLA, PARA DESCARGAR LA PRESIÓN DENTRO DE LA PISTOLA Y LA MANGUERA.

1. Con la manguera totalmente retraída en el carrete, extraiga la manguera de abasto del líquido y la rótula anterior (Ilustración C).
2. Sustituya la rótula anterior con la nueva.
3. Sostenga el tambor del carrete mientras aprieta la rótula (Ilustración D).
4. Conecte nuevamente la manguera de abasto.

CLASIFICACIONES DE LAS PRESIONES a 70°F / 21°C:

	Presión de trabajo
L8611, L8611FZ	300 PSI / 21 barios
L8621	5000 PSI / 345 barios
L8631	2000 PSI / 138 barios
L8641	300 PSI / 21 barios

Cople de entrada:

L8611FZLI para carretes L8611FZ

INSTALLATION

Le dévidoir peut être monté sur un établi, un mur, un mur en hauteur ou au plafond. Le bras de guidage du tuyau et l'embouchure de sortie du tuyau peuvent être placés dans les positions indiquées sur la Fig. A pour assurer un fonctionnement en douceur du dévidoir et augmenter la durabilité du tuyau. Pour modifier la position du bras de guidage et de l'embouchure, déposer les vis désignées par une flèche sur la Fig. B. Placer le bras et l'embouchure dans la position souhaitée, remettre les vis en place et serrer.

RÉGLAGE DE LA BUTÉE DU TUYAU

Pour modifier la position de la butée du tuyau, extraire la longueur de tuyau désirée et verrouiller le dévidoir. Desserrer la butée et la placer à l'embouchure du guide de tuyau.

REMARQUE : VÉRIFIER QUE LE DÉVIDOIR EST CORRECTEMENT VERROUILLÉ AVANT DE DÉPOSER LA BUTÉE DU TUYAU.

REMPLACEMENT DE TUYAU

MISE EN GARDE : LE DÉVIDOIR COMPORTE UN RESSORT DE RAPPEL. POUR ÉCARTER LES RISQUES DE BLESSURE, VEILLER À TOUJOURS BIEN MAÎTRISER LE DÉVIDOIR ET LE TUYAU.

1. Dérouler complètement le tuyau et le laisser s'enrouler jusqu'à sa première position de blocage. Attacher une pince-étoupe ou autre dispositif semblable sur la bobine à proximité du bras de guidage pour empêcher l'enroulement automatique. NE PAS ÉCRASER LA LÈVRE.
2. Enlever le tuyau du dévidoir. Introduire le tuyau neuf à travers l'orifice dans la bobine et poser le collier de serrage. Attacher la butée de tuyau.
3. En tenant le tuyau d'une main, enlever la pince-étoupe et laisser le tuyau s'enrouler.
4. Une fois que le pistolet est posé, vérifier que la tension du ressort est suffisante. Si la tension n'est pas suffisante, suivre les instructions ci-dessous pour l'augmenter.

RÉGLAGE DE LA TENSION DU RESSORT

1. Les dévidoirs sont livrés avec une tension de ressort réglée d'usine en fonction du tuyau. Si la tension du ressort doit être réglée par la suite, VÉRIFIER que la longueur de tuyau souhaitée peut être extraite SANS ÉTIRER LE RESSORT JUSQU'À SA LIMITE. La durée de vie du ressort sera d'autant plus longue que sa tension est faible.
2. Une tension trop élevée raccourcira la durée de vie du ressort et produira une usure excessive du tuyau. Ne pas dépasser 18 tours à partir de la position complètement déroulée.
3. Pour régler la tension, extraire environ 2 m de tuyau et laisser le tambour se bloquer.
4. Déposer la butée du tuyau et repousser le tuyau à travers le guide.
5. Enrouler le tuyau extrait d'un tour supplémentaire sur le tambour pour augmenter la tension ou le dérouler d'un tour sur le tambour pour diminuer la tension.
6. Refaire passer le tuyau à travers le guide et reposer la butée du tuyau.
7. Débloquer le tambour et contrôler la tension. Tirer le tuyau du dévidoir et régler le cas échéant la position de la butée.

REMPLACEMENT DU PIVOT

IMPORTANT : AVANT DE DÉPOSER LE PIVOT USAGÉ, FERMER LE ROBINET LE PLUS PROCHE DU DÉVIDOIR ET OUVRIR LE PISTOLET POUR LIBÉRER LA PRESSION À L'INTÉRIEUR DU PISTOLET ET DU TUYAU.

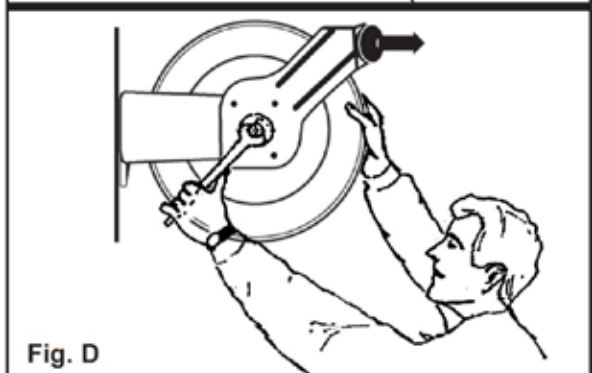
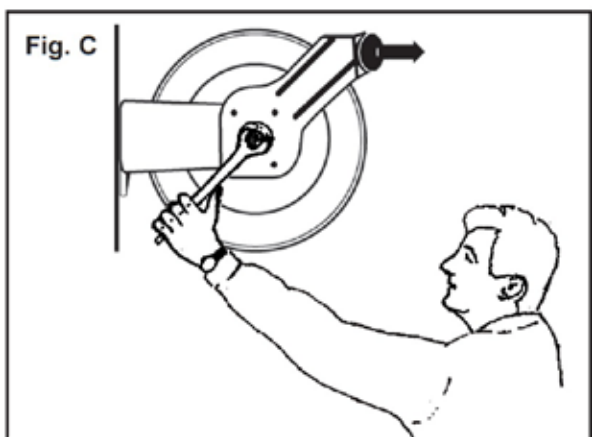
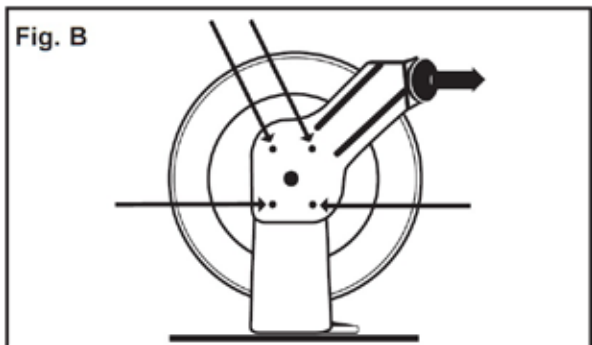
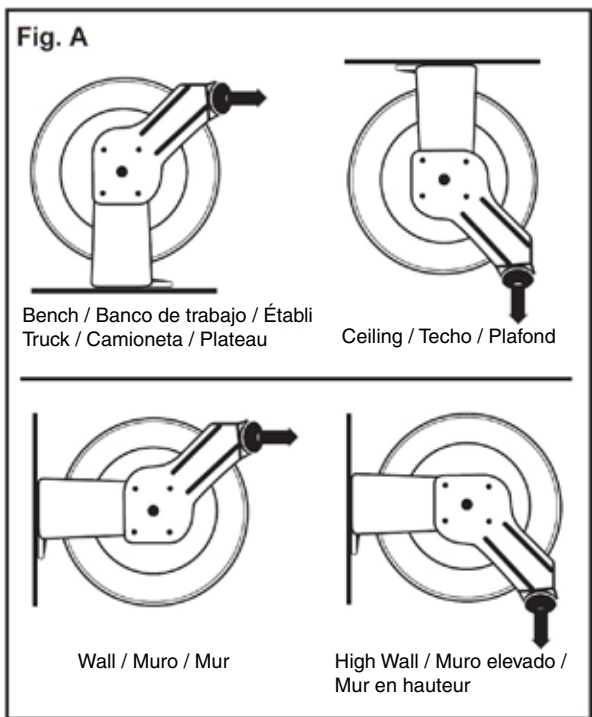
1. Le tuyau étant complètement enroulé, déposer le tuyau d'arrivée de fluide et le pivot usagé (Fig. C).
2. Remplacer le pivot usagé par le pivot neuf.
3. Tenir le tambour du dévidoir pour serrer le pivot (Fig. D).
4. Rebrancher le tuyau d'arrivée.

PRESSIONS LIMITES de 70°F / 21°C:

	Pression de service
L8611, L8611FZ	300 PSI / 21 bar
L8621	5000 PSI / 345 bar
L8631	2000 PSI / 138 bar
L8641	300 PSI / 21 bar

Tuyaux d'arrivée:

L8611FZLI des dévidoirs L8611FZ



Replacement Parts

Repair Part	Description	Part Number
RP001049	Swivel	L8641
RP001051	Swivel	L8611
RP001053	Latch pawl kit	L8611, L8641
RP001055	Guide roller kit	L8620, L8621, L8641
RP001056	3/8 in. x 50 ft. air hose	L8611
RP001057	1/2 in. x 50 ft. air hose	L8641
RP001058-FZ	3/8 in. x 50 ft. Flexzilla air hose	L8611FZ
RP001059	Swivel	L8621
RP001064	Guide roller kit	L8611, L8621, L8631, L8641
RP001066	1/2 in. x 50 ft. hose	L8631

TWO YEAR LIMITED WARRANTY*

LEGACY MANUFACTURING COMPANY ("LEGACY") warrants that this equipment will be free from defects in material and workmanship for a period of two (2) year from the date of purchase, under normal use.* LEGACY'S sole obligation under this warranty is limited to replacing or repairing, free of charge, any equipment that proves to be defective under normal conditions and use according to the recommendations of LEGACY. To obtain repair or replacement, the equipment must be shipped to a LEGACY authorized Warranty and Service Center during the warranty period, transportation charges prepaid, with proof of date of purchase. In the event of repair or replacement, the warranty period shall not be extended beyond the original warranty period.

This warranty is extended to the original purchaser only and is not transferable. This warranty does not apply to normal wear items such as packings, seals, tips and filters, or to equipment damaged from accident, overload, abuse, misuse, negligence, faulty installation or abrasive or corrosive materials, or to equipment repaired or altered by anyone not authorized by LEGACY to repair and alter equipment. No allowance will be granted for any repairs or alterations made by a purchaser without LEGACY'S prior written consent.

LEGACY WILL BEAR NO OTHER EXPENSE, INCLUDING BUT NOT LIMITED TO LABOR AND MATERIAL COSTS (OTHER THAN THOSE SPECIFIED HEREIN) OF ANY KIND, AND YOUR EXCLUSIVE REMEDY, IN LIEU OF ALL INCIDENTAL, SPECIAL, CONSEQUENTIAL OR ANY OTHER DAMAGES, INCLUDING, BUT NOT LIMITED TO, DAMAGES FOR NEGLIGENCE, IS LIMITED TO REPAIR OR REPLACEMENT AS HERETOFORE DESCRIBED. THE FOREGOING WARRANTIES ARE IN LIEU OF ALL OTHER REPRESENTATIONS OR WARRANTIES, EXPRESS OR IMPLIED OF ANY KIND REGARDING ANY EQUIPMENT, INCLUDING BUT NOT LIMITED TO THE IMPLIED WARRANTIES OF MERCHANTABILITY AND FITNESS FOR A PARTICULAR PURPOSE OR USE. IN NO CASE SHALL LEGACY BE LIABLE FOR ANY SPECIAL, INCIDENTAL OR CONSEQUENTIAL DAMAGES BASED UPON BREACH OF WARRANTY, BREACH OF CONTRACT, NEGLIGENCE, STRICT LIABILITY, OR ANY OTHER LEGAL THEORY.

Unless modified in a writing, signed by both parties, this Limited Warranty is understood to be the complete and exclusive agreement between the parties, superseding all prior agreements, oral or written, and all other communications between the parties relating to the subject matter of this Limited Warranty. Any action for breach of warranty must be commenced within twelve (12) months following the end of the warranty period.* If this equipment contains a hose, the hose is warranted for ninety (90) days only. The remaining portions of this equipment are warranted for two (2) year, as described above. While necessary maintenance or repairs on your Legacy equipment can be performed by any company, we recommend that you use only authorized Legacy service centers. Improper or incorrectly performed maintenance or repair voids this warranty. Contact us at service@legacymfg.com or www.legacymfg.com for ordering.

GARANTIA LIMITADA A DOS AÑOS*

LEGACY MANUFACTURING COMPANY ("LEGACY") garantiza durante un periodo de dos años (2) a partir de la fecha de adquisición, y bajo condiciones normales de uso, que este equipo no tiene ningún defecto en sus materiales y mano de obra. La única obligación de LEGACY según esta garantía se limita a sustituir o reparar, sin costo alguno, cualquier equipo que se haya comprobado estar defectuoso bajo condiciones normales de uso según las recomendaciones hechas por LEGACY. Con el fin de reparar o sustituir dicho equipo, el equipo deberá ser enviado a un Centro de Servicio y Garantía Legacy autorizado durante la vigencia de la garantía, el costo de los fletes pagados, acompañado del comprobante de compra con la fecha de adquisición. En caso de una reparación o sustitución, el periodo de garantía no deberá extenderse más allá del periodo original de su vigencia.

Esta garantía se le extiende solamente al adquirente original y no es transferible. Esta garantía no le será pertinente a los artículos que normalmente se desgastan como lo son los empaques, sellos, casquillos y filtros, ni al equipo dañado a consecuencia de un accidente, sobrecarga, abuso, mal uso, negligencia, instalación defectuosa o los efectos de materiales abrasivos o corrosivos, ni al equipo reparado o modificado por cualquier persona ajena no autorizada por LEGACY para reparar o alterar dicho equipo. No se le otorgará ninguna concesión por concepto de ninguna reparación o alteración hecha por el adquirente sin el previo consentimiento por escrito de LEGACY.

LEGACY NO SERÁ RESPONSABLE DE NINGÚN OTRO GASTO, QUE INCLUYA MAS NO SE LIMITE A LOS COSTOS DE LA MANO DE OBRA Y MATERIALES (A EXCEPCIÓN DE AQUELLOS ESPECIFICADOS EN LA PRESENTE) DE NINGUNA CLASE Y SU REMEDIO, COMO RESULTADO DE TODO DAÑO INCIDENTAL, ESPECIAL, CONSECUENCIAL O DE CUALQUIER OTRA ÍNDOLE, QUE INCLUYE, MAS NO SE LIMITA A LOS DAÑOS POR NEGLIGENCIA Y SE LIMITARÁ A REPARARLO O SUSTITUIRLO COMO SE HA DESCRITO ANTERIORMENTE Y SE DESCRIBIRÁ MÁS ADELANTE. LAS GARANTÍAS VIGENTES SUSTITUYEN CUALESQUIERA OTRAS REPRESENTACIONES O GARANTÍAS, EXPRESADAS O IMPLÍCITAS DE CUALQUIER ÍNDOLE RELACIONADAS CON CUALQUIER EQUIPO, QUE INCLUYE, MAS NO SE LIMITA A LAS GARANTÍAS IMPLÍCITAS EN SU MERCADOTECNIA Y ADECUACIÓN PARA UN PROPÓSITO O USO EN PARTICULAR. BAJO NINGUNA OTRA CIRCUNSTANCIA LEGACY SERÁ RESPONSABLE DE CUALESQUIERA DAÑOS ESPECIALES, INCIDENTALES O CONSECUENCIALES TOMANDO COMO BASE EL INCUMPLIMIENTO DE LA GARANTÍA, INCUMPLIMIENTO DEL CONTRATO, NEGLIGENCIA, RESPONSABILIDAD ESTRICTA, O CUALQUIER OTRA TEORÍA JURÍDICA.

Salvo que se modifique por escrito y firmado por ambas partes, esta garantía limitada deberá interpretarse como un convenio completo y exclusivo entre las partes, invalidando todo convenio previo, ya sea expresado o por escrito, y cualesquiera otras comunicaciones entre las partes que estén relacionadas con el asunto sujeto a esta garantía limitada. Cualquier acción o incumplimiento de la garantía deberá darse por iniciada(o) dentro de los doce (12) meses posteriores al término del periodo de la garantía.

* Si este equipo está equipado con una manguera, la vigencia de la garantía de la manguera será solamente de noventa (90) días. El resto de los componentes de este equipo se garantizan durante dos (2) años, como se indicó anteriormente. Comuníquese con nosotros a service@legacymfg.com o a través de www.legacymfg.com.

GARANTIE LIMITÉE DE DEUX ANS*

La société LEGACY MANUFACTURING COMPANY ("LEGACY") garantit que, dans des conditions normales d'utilisation, ce matériel sera exempt de vice de matière et de fabrication pour une période de 2 (deux) ans à partir de la date d'achat. En vertu de la présente garantie, la seule obligation de la société LEGACY se limite à remplacer ou à réparer gratuitement le matériel se révélant défectueux à la suite d'une utilisation normale, effectuée dans des conditions normales et conformément aux recommandations de la société LEGACY. Pour toute réparation ou remplacement, le matériel doit être expédié pendant la période de garantie à un centre de service sous garantie agréé par la société LEGACY et doit être accompagné d'une preuve de la date d'achat, les frais de transport ayant été prépayés. En cas de réparation ou de remplacement, la période de garantie n'est pas prolongée au-delà de la période de garantie originelle.

La présente garantie ne s'applique qu'à l'acheteur original et n'est pas transférable. La présente garantie ne s'applique pas aux éléments sujets à une usure normale, tels que les garnitures, les joints, les embouts et les filtres, ni au matériel endommagé à la suite d'un accident, d'une surcharge, d'une utilisation abusive, d'une utilisation incorrecte, de négligence, d'une installation incorrecte, de l'action de matières abrasives ou corrosives, ni au matériel réparé ou modifié par quiconque non agréé par la société LEGACY pour la réparation et la modification du matériel. Aucune somme ne sera accordée au titre d'une réparation ou d'une modification effectuée par un acheteur en l'absence d'une autorisation écrite préalable de la société LEGACY.

LA SOCIÉTÉ LEGACY NE SERA SUJETTE À AUCUNE AUTRE DÉPENSE DE QUELLE SORTE QUE CE SOIT, Y COMPRIS ET SANS CE CETTE LISTE SOIT LIMITATIVE, AUCUN FRAIS DE MAIND'ŒUVRE OU DE MATIÈRE (AUTRE QUE CEUX QUI SONT INDICQUÉS DANS LES PRÉSENTES), ET VOTRE SEUL RECOURS, AU LIEU ET PLACE DE TOUTS DOMMAGES-INTÉRÊTS, DOMMAGES INDIRECTS, CONSÉCUTIFS, SPÉCIAUX OU AUTRES, SE LIMITE À LA RÉPARATION OU AU REMPLACEMENT DÉCRITS CI-DESSUS. LES GARANTIES DÉCRITES CI-DESSUS SONT FOURNIES AU LIEU ET PLACE DE TOUTE AUTRE DÉCLARATION OU GARANTIE, EXPLICITE OU IMPLICITE, DE QUELLE QUE NATURE QU'ELLE SOIT, CONCERNANT TOUT MATÉRIEL, Y COMPRIS ET SANS QUE CETTE LISTE SOIT LIMITATIVE. LES GARANTIES IMPLÍCITES DE QUALITÉ MARCHANDE ET D'ADAPTATION À UN OBJETIF OU USAGE PARTICULIER. EN AUCUN CAS LA SOCIÉTÉ LEGACY NE SAURAIT ÊTRE RESPONSABLE POUR DES DOMMAGES-INTÉRÊTS, DOMMAGES INDIRECTS, CONSÉCUTIFS OU SPÉCIAUX D'AUCUNE SORTE SUR LA BASE D'UNE INOBSERVATION DE GARANTIE, D'UNE RUPTURE DE CONTRAT, D'UNE NÉGLIGENCE, D'UNE RESPONSABILITÉ STRICTE OU DE TOUTE AUTRE THÉORIE JURIDIQUE.

Sauf en cas de modification par écrit signée par les deux parties, la présente garantie limitée constitue l'accord complet et exclusif entre les parties, et remplace tout autre accord verbal ou écrit précédent, et toute autre communication entre les parties relative au domaine couvert par la présente garantie. Tout recours pour l'observation d'une garantie doit être intenté dans les 12 (douze) mois suivant la fin de la période de garantie.* Si ce matériel comprend un tuyau flexible, celui-ci n'est garanti que pour 90 (quatre-vingt-dix) jours. Les autres éléments de ce matériel sont garantis pour 2 (deux) an conformément aux stipulations ci-dessus. Si l'acheteur remplace un tuyau flexible sur ce matériel par un autre non fabriqué par la société LEGACY, la garantie applicable à tout le matériel devient NULLE et NON AVENUE. Pour des instructions concernant la commande et l'installation, veuillez nous consulter à l'adresse service@legacymfg.com ou www.legacymfg.com.