



Workforce®

Models L8550 & L8560

Air Hose Reel Parts and Technical Service Guide

Carrete Para la manguera de aire - guía de componentes y servicio técnico
Devidoir de tuyau d'air - guide de pièces et de service technique



L8550



L8560

1	Handle Assembly	Ensamble de la empuñadura	Poignée
3	Washer	Arandelas	Rondelles
6	3' Inlet Hose Assembly	Ensamble del acoplamiento de la manguera de 3 pies (91.4 cm)	Tuyau d'alimentation de 3 pi
7	Swivel Assembly	Ensamble de la rótula	Raccord pivotant

Assembly

Note: When assembling the added parts use teflon tape to insure that the threads do not leak under pressure.

- Place handle (1) through hole provided on the crank (2), making sure to line up the flat surfaces. Apply washer (3) and screw nut (4) to handle and tighten.
- The reel need not be mounted in an upright position. Fix base (5) to location using the four holes.
- Apply teflon tape to the male threads of inlet hose (6a) and attach inlet hose to air compressor.
- Apply teflon tape to the male threads of the inlet hose (6b) and attach to swivel (7).
- Apply teflon tape to the male threads of the swivel assembly (7) and install into the female end (8) of the reels axle. Threads are right-handed and care should be taken not to over tighten.

Ensamblan

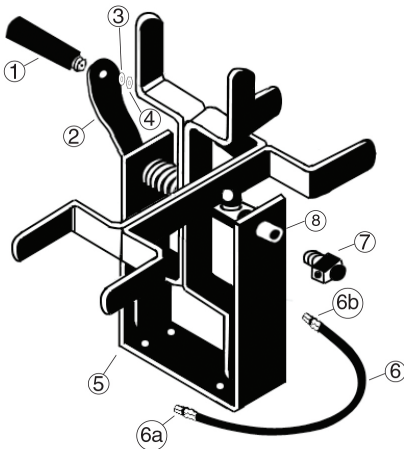
Nota: Al ensamblar los componentes que se han añadido, use cinta de teflón para cerciorarse de que el aire comprimido no se filtrará a través de las cuerdas.

- Coloque la empuñadura (1) a través de la perforación que se ha provisto en la manivela (2), cerciorándose de que las superficies planas estén alineadas. Aplique la arandela (3) y colo que la tuerca (4) en la empuña dura y apriétela.
- No es necesario que el carrete sea instalado en su posición vertical. Fije la base (5) en su lugar alineán dola con las cuatro perforaciones.
- Aplique cinta de teflón en las cuerdas del cople macho de la manguera de aire (6a) y conecte el acoplador de la manguera al compresor de aire.
- Aplique cinta de teflón en las cuerdas del cople macho de la manguera de aire (6b) y conéctelo a la rótula (7).
- Aplique cinta de teflón en las cuerdas del ensamble al cople macho de la rótula (7) e instálo en el extremo del cople hembra (8) en la flecha del carrete. Las cuerdas son derechas y se sugiere tener cuidado de no apretar los coples con demasia.

Assemblée

Remarque - À l'assemblage, il faut mettre du ruban au Téflon sur les pièces pour être certain que les raccords ne fuient pas quand ils sont sous pression.

- Mettre la poignée (1) dans le trou du maneton (2), en prenant soin d'aligner les surfaces plates. Appliquez la rondelle (3) et visser l'écrou sur la manivelle et le serrer.
- Il n'est pas nécessaire de monter le dévidoir verticalement. Monter la base (5) à l'endroit désiré, en utilisant les quatre trous.
- Appliquer du ruban en Téflon sur les filets mâles du tuyau d'alimentation (6a) et brancher le tuyau sur le compresseur d'air.
- Appliquer du ruban en Téflon sur les filets mâles du tuyau d'alimentation (6b) et le brancher sur le raccord pivotant (7).
- Appliquer du ruban en Téflon sur les filets mâles du raccord pivotant (7) et le brancher sur l'extrémité femelle (8) de l'arbre du dévidoir. C'est un filetage à droite et il faut faire attention de ne pas trop serrer.



Ref #	Legacy #	Description	Descripción	Description	Specifications Especificaciones Caractéristiques
1,2,3,4	RP004060	Handle	Empuñadura	Poignée	N/A
6	RP004064	Inlet Hose: 3/8" ID x 5' PVC (Models L8550 & L8560)	Cople de entrada: 3/8 pulg. (9 mm) DI x 5 pies (152 cm) PVC (modelos L8550 y L8560)	Tuyau d'alimentation : Diam. int. de 3/8 po x 5 pi, en PVC (modèles L8550 et L8560)	300 PSI / 20 BAR
	RP004062	Air Hose: 3/8" ID x 50' (Model L8550)	Manguera de aire: 3/8 pulg. (9 mm) DI x 50 pies (15,24 m) PVC (modelo L8550)	Tuyau d'alimentation : Diam. int. de 3/8 po x 50 pi, en PVC (modèle L8550)	300 PSI / 20 BAR
	RP004063	Air Hose: 3/8" ID x 100' PVC (Model L8560)	Manguera de aire: 3/8 pulg. (9 mm) DI x 100 pies (30,48 m) PVC (modelo L8560)	Tuyau d'alimentation : Diam. int. de 3/8 po x 100 pi, en PVC (modèle L8560)	300 PSI / 20 BAR

SAFETY PRECAUTIONS: READ ALL INSTRUCTIONS BEFORE USING THIS TOOL

1. Keep work area clean. Cluttered areas invite injuries.
2. Consider work area conditions. Don't assemble in damp, wet, or poorly lit locations. Don't expose to rain. Keep work area well lit.
3. Keep children away. All children should be kept away from the work area.
4. Use the right tool. Don't force a small tool or attachment to do the work of a larger tool. Don't use a tool for a purpose for which it was not intended.
5. Use eye protection. Use goggles that are ANSI approved against impacts and shattering.
6. Stay alert. Watch what you are doing, use common sense. Don't assemble when you are tired.
7. Replacement parts and accessories. When servicing, use only identical replacement parts. Only use accessories intended for use with this tool. Approved accessories are available from Legacy's authorized service centers.

WARNING: This product contains one or more chemicals known to the State of California to cause cancer and birth defects or other reproductive harm. Wash hands after handling.

TWO YEAR LIMITED WARRANTY*

LEGACY MANUFACTURING COMPANY ("LEGACY") warrants that this equipment will be free from defects in material and workmanship for a period of two (2) year from the date of purchase, under normal use. * LEGACY'S sole obligation under this warranty is limited to replacing or repairing, free of charge, any equipment that proves to be defective under normal conditions and use according to the recommendations of LEGACY. To obtain repair or replacement, the equipment must be shipped to a LEGACY authorized Warranty and Service Center during the warranty period, transportation charges prepaid, with proof of date of purchase. In the event of repair or replacement, the warranty period shall not be extended beyond the original warranty period. This warranty is extended to the original purchaser only and is not transferable. This warranty does not apply to normal wear items such as packings, seals, tips and filters, or to equipment damaged from accident, overload, abuse, misuse, negligence, faulty installation or abrasive or corrosive materials, or to equipment repaired or altered by anyone not authorized by LEGACY to repair and alter equipment. No allowance will be granted for any repairs or alterations made by a purchaser without LEGACY'S prior written consent.

LEGACY WILL BEAR NO OTHER EXPENSE, INCLUDING BUT NOT LIMITED TO LABOR AND MATERIAL COSTS (OTHER THAN THOSE SPECIFIED HEREIN) OF ANY KIND, AND YOUR EXCLUSIVE REMEDY, IN LIEU OF ALL INCIDENTAL, SPECIAL, CONSEQUENTIAL OR ANY OTHER DAMAGES, INCLUDING, BUT NOT LIMITED TO, DAMAGES FOR NEGLIGENCE, IS LIMITED TO REPAIR OR REPLACEMENT AS HERETOFORE DESCRIBED. THE FOREGOING WARRANTIES ARE IN LIEU OF ALL OTHER REPRESENTATIONS OR WARRANTIES, EXPRESS OR IMPLIED OF ANY KIND REGARDING ANY EQUIPMENT, INCLUDING BUT NOT LIMITED TO THE IMPLIED WARRANTIES OF MERCHANTABILITY AND FITNESS FOR A PARTICULAR PURPOSE OR USE. IN NO CASE SHALL LEGACY BE LIABLE FOR ANY SPECIAL, INCIDENTAL OR CONSEQUENTIAL DAMAGES BASED UPON BREACH OF WARRANTY, BREACH OF CONTRACT, NEGLIGENCE, STRICT LIABILITY, OR ANY OTHER LEGAL THEORY.

Unless modified in a writing, signed by both parties, this Limited Warranty is understood to be the complete and exclusive agreement between the parties, superseding all prior agreements, oral or written, and all other communications between the parties relating to the subject matter of this Limited Warranty. Any action for breach of warranty must be commenced within twelve (12) months following the end of the warranty period.

* If this equipment contains a hose, the hose is warranted for ninety (90) days only. The remaining portions of this equipment are warranted for two (2) year, as described above. While necessary maintenance or repairs on your Legacy equipment can be performed by any company, we recommend that you use only authorized Legacy service centers. Improper or incorrectly performed maintenance or repair voids this warranty. Contact us at service@legacymfg.com or www.legacymfg.com for ordering, installation instructions.

GARANTIA LIMITADA A DOS AÑOS*

LEGACY MANUFACTURING COMPANY ("LEGACY") garantiza durante un periodo de dos años (2) a partir de la fecha de adquisición, y bajo condiciones normales de uso, que este equipo no tiene ningún defecto en sus materiales y mano de obra. La única obligación de LEGACY según esta garantía se limita a sustituir o reparar, sin costo alguno, cualquier equipo que se haya comprobado estar defectuoso bajo condiciones normales de uso según las recomendaciones hechas por LEGACY. Con el fin de reparar o sustituir dicho equipo, el equipo deberá ser enviado a un Centro de Servicio y Garantía Legacy autorizado durante la vigencia de la garantía, el costo de los fletes pagados, acompañado del comprobante de compra con la fecha de adquisición. En caso de una reparación o sustitución, el periodo de garantía no deberá extenderse más allá del periodo original de su vigencia. Esta garantía se le extiende solamente al adquirente original y no es transferible. Esta garantía no le será pertinente a los artículos que normalmente se desgastan como lo son los empaques, sellos, casquillos y filtros, ni al equipo dañado a consecuencia de un accidente, sobrecarga, abuso, mal uso, negligencia, instalación defectuosa o los efectos de materiales abrasivos o corrosivos, ni al equipo reparado o modificado por cualquier persona ajena no autorizada por LEGACY para reparar o alterar dicho equipo. No se le otorgará ninguna concesión por concepto de ninguna reparación o alteración hecha por el adquirente sin el previo consentimiento por escrito de LEGACY.

LEGACY NO SERÁ RESPONSABLE DE NINGÚN OTRO GASTO, QUE INCLUYA MAS NO SE LIMITE A LOS COSTOS DE LA MANO DE OBRA Y MATERIALES (A EXCEPCIÓN DE AQUELLOS ESPECIFICADOS EN LA PRESENTE) DE NINGUNA CLASE Y SU REMEDIO, COMO RESULTADO DE TODO DAÑO INCIDENTAL, ESPECIAL, CONSECUCIONAL O DE CUALQUIER OTRA ÍNDOLE, QUE INCLUYE, MAS NO SE LIMITA A LOS DAÑOS POR NEGLIGENCIA Y SE LIMITARÁ A REPARARLO O SUSTITUIRLO COMO SE HA DESCRITO ANTERIORMENTE Y SE DESCRIBIRÁ MÁS ADELANTE. LAS GARANTÍAS VIGENTES SUSTITUYEN CUALESQUIERA OTRAS REPRESENTACIONES O GARANTÍAS, EXPRESADAS O IMPLÍCITAS DE CUALQUIER ÍNDOLE RELACIONADAS CON CUALQUIER EQUIPO, QUE INCLUYE, MAS NO SE LIMITA A LAS GARANTÍAS IMPLÍCITAS EN SU MERCADOTECNIA Y ADECUACIÓN PARA UN PROPOSITO O USO EN PARTICULAR. BAJO NINGUNA OTRA CIRCUNSTANCIA LEGACY SERÁ RESPONSABLE DE CUALESQUIERA DAÑOS ESPECIALES, INCIDENTALES O CONSECUCIONALES TOMANDO COMO BASE EL INCUMPLIMIENTO DE LA GARANTÍA, INCUMPLIMIENTO DEL CONTRATO, NEGLIGENCIA, RESPONSABILIDAD ESTRICTA, O CUALQUIER OTRA TEORÍA JURÍDICA.

Salvo que se modifique por escrito y firmado por ambas partes, esta garantía limitada deberá interpretarse como un convenio completo y exclusivo entre las partes, invalidando todo convenio previo, ya sea expresado o por escrito, y cualesquiera otras comunicaciones entre las partes que estén relacionadas con el asunto sujeto a esta garantía limitada. Cualquier acción o incumplimiento de la garantía deberá darse por iniciada(o) dentro de los doce (12) meses posteriores al término del periodo de la garantía.

* Si este equipo está equipado con una manguera, la vigencia de la garantía de la manguera será solamente de noventa (90) días. El resto de los componentes de este equipo se garantizan durante dos (2) año, como se indicó anteriormente. Comuníquese con nosotros a service@legacymfg.com o a través de www.legacymfg.com si desea obtener instrucciones.

GARANTIE LIMITÉE DE DEUX ANS*

La société LEGACY MANUFACTURING COMPANY (" LEGACY ") garantit que, dans des conditions normales d'utilisation, ce matériel sera exempt de vice de matière et de fabrication pour une période de 2 (deux) ans à partir de la date d'achat. En vertu de la présente garantie, la seule obligation de la société LEGACY se limite à remplacer ou à réparer gratuitement le matériel se révélant défectueux à la suite d'une utilisation normale, effectuée dans des conditions normales et conformément aux recommandations de la société LEGACY. Pour toute réparation ou remplacement, le matériel doit être expédié pendant la période de garantie à un centre de service sous garantie agréé par la société LEGACY et doit être accompagné d'une preuve de la date d'achat, les frais de transport ayant été prépayés. En cas de réparation ou de remplacement, la période de garantie n'est pas prolongée au-delà de la période de garantie originelle. La présente garantie ne s'applique qu'à l'acheteur original et n'est pas transférable. La présente garantie ne s'applique pas aux éléments sujets à une usure normale, tels que les garnitures, les joints, les embouts et les filtres, ni au matériel endommagé à la suite d'un accident, d'une surcharge, d'une utilisation abusive, d'une utilisation incorrecte, de négligence, d'une installation incorrecte, de l'action de matières abrasives ou corrosives, ni au matériel réparé ou modifié par quiconque non agréé par la société LEGACY pour la réparation et la modification du matériel. Aucune somme ne sera accordée au titre d'une réparation ou d'une modification effectuée par un acheteur en l'absence d'une autorisation écrite préalable de la société LEGACY.

LA SOCIÉTÉ LEGACY NE SERA SUJETTE À AUCUNE AUTRE DÉPENSE DE QUELLE SORTIE QUE CE SOIT, Y COMPRIS ET SANS CE CETTE LISTE SOIT LIMITATIVE, AUCUN FRAIS DE MAIN D'ŒUVRE OU DE MATIÈRE (AUTRE QUE CEUX QUI SONT INDIQUÉS DANS LES PRÉSENTES), ET VOTRE SEUL RECOURS, AU LIEU ET PLACE DE TOUTS DOMMAGES-INTÉRÊTS, DOMMAGES INDIRECTS, CONSÉCUTIFS, SPÉCIAUX OU AUTRES, SE LIMITE À LA RÉPARATION OU AU REMPLACEMENT DÉCRITS CI-DESSUS. LES GARANTIES DÉCRITES CI-DESSUS SONT FOURNIES AU LIEU ET PLACE DE TOUTE AUTRE DÉCLARATION OU GARANTIE, EXPLICITE OU IMPLICITE, DE QUELLE QUE NATURE QU'ELLE SOIT, CONCERNANT TOUT MATÉRIEL, Y COMPRIS ET SANS QUE CETTE LISTE SOIT LIMITATIVE, LES GARANTIES IMPLÍCITES DE QUALITÉ MARCHANDE ET D'ADAPTATION À UN OBJECTIF OU USAGE PARTICULIER. EN AUCUN CAS LA SOCIÉTÉ LEGACY NE SAURAIT ÊTRE RESPONSABLE POUR DES DOMMAGES-INTÉRÊTS, DOMMAGES INDIRECTS, CONSÉCUTIFS OU SPÉCIAUX D'AUCUNE SORTIE SUR LA BASE D'UNE INOBSERVATION DE GARANTIE, D'UNE RUPTURE DE CONTRAT, D'UNE NÉGLIGENCE, D'UNE RESPONSABILITÉ STRICTE OU DE TOUTE AUTRE THÉORIE JURIDIQUE.

Sauf en cas de modification par écrit signée par les deux parties, la présente garantie limitée constitue l'accord complet et exclusif entre les parties, et remplace tout autre accord verbal ou écrit précédent, et toute autre communication entre les parties relative au domaine couvert par la présente garantie. Tout recours pour l'inobservation d'une garantie doit être intenté dans les 12 (douze) mois suivant la fin de la période de garantie.

* Si ce matériel comprend un tuyau flexible, celui-ci n'est garanti que pour 90 (quatre-vingt-dix) jours. Les autres éléments de ce matériel sont garantis pour 2 (deux) an conformément aux stipulations ci-dessus. Si l'acheteur remplace un tuyau flexible sur ce matériel par un autre non fabriqué par la société LEGACY, la garantie applicable à tout le matériel devient NULLE et NON AVENUE. Pour des instructions concernant la commande et l'installation, veuillez nous consulter à l'adresse service@legacymfg.com ou www.legacymfg.com.

PRECAUCIONES PARA SU SEGURIDAD LEA TODAS LAS INSTRUCCIONES ANTES DE UTILIZAR ESTA HERRAMIENTA.

1. Mantenga el área de trabajo limpia. Las áreas congestionadas atraen a las lesiones.
2. Examine las condiciones del área de trabajo. No ensamble este equipo en los lugares húmedos, mojados o con poca iluminación. No lo exponga a la lluvia. Man tenga el área bien iluminada.
3. Mantenga alejados a los niños. Todos los niños de berán permanecer alejados del área de trabajo.
4. Utilice la herramienta adecuada. No force la capacidad de una herramienta pequeña, para hacer el trabajo en donde se requiera una herramienta de mayor capacidad. No use una herramienta cuyo propósito no sea para el cual haya sido diseñada.
5. Proteja sus ojos. Use gafas contra los impactos e irrompibles, que hayan sido aprobadas por ANSI.
6. Manténgase alerta. Vea detenidamente lo que está haciendo, use el sentido común. No ensamble este equipo si está cansado.
7. Reposición de los componentes y accesorios. Al eje cutar una reparación, utilice solamente los componen tes de refacción idénticos a los originales. Use sola mente los accesos rios intencionados para su uso con esta herramienta. Los ac cesorios aprobados están a su disposición a través de los Centros de Servicio Legacy autorizados.

ADVERTENCIA: Este producto puede contener sustancias químicas que el estado de California ha determinado que causan cáncer, defectos congénitos u otros daños en el sistema reproductor.

PRÉCAUTIONS DE SÉCURITÉ IL FAUT LIRE TOUTES LES INSTRUCTIONS AVANT D'UTILISER CET OUTIL

1. Il faut maintenir la zone de travail propre. Le désordre invite les blessures.
2. Il faut tenir compte de l'état de la zone de travail. Il ne faut pas faire l'assemblage dans un endroit humide, mouillé ou mal éclairé. Il ne faut pas exposer à la pluie. La zone de travail doit être bien éclairée.
3. Maintenir les enfants à l'écart. Tous les enfants doivent être maintenus à l'écart de la zone de travail.
4. Il faut utiliser les outils appropriés. Il ne faut pas forcer un petit outil ou une rallonge à faire le travail d'un outil plus grand. Il ne faut pas utiliser l'outil à de fins autres que celles pour laquelle il a été fabriqué.
5. Il faut utiliser des lunettes de sécurité approuvées par ANSI pour la protection contre les impacts et l'éclatement.
6. Il faut être alerte. Il faut faire attention à ce que l'on fait et faire preuve du bon sens. Il ne faut pas faire l'assemblage quand fatigué.
7. Pièces de rechange et accessoires. Il faut tou jours faire les réparations en utilisant des pièces de rechange identiques. Il ne faut utiliser que des accessoires prévus pour utilisation avec cet outil. Les accessoires approuvés sont offerts par les centres de réparation agréés de Legacy.

AVERTISSEMENT : Ce produit peut contenir des substances chimiques déclarées responsables de cancers, de malformations congénitales ou autres anomalies de la reproduction par l'État de Californie.