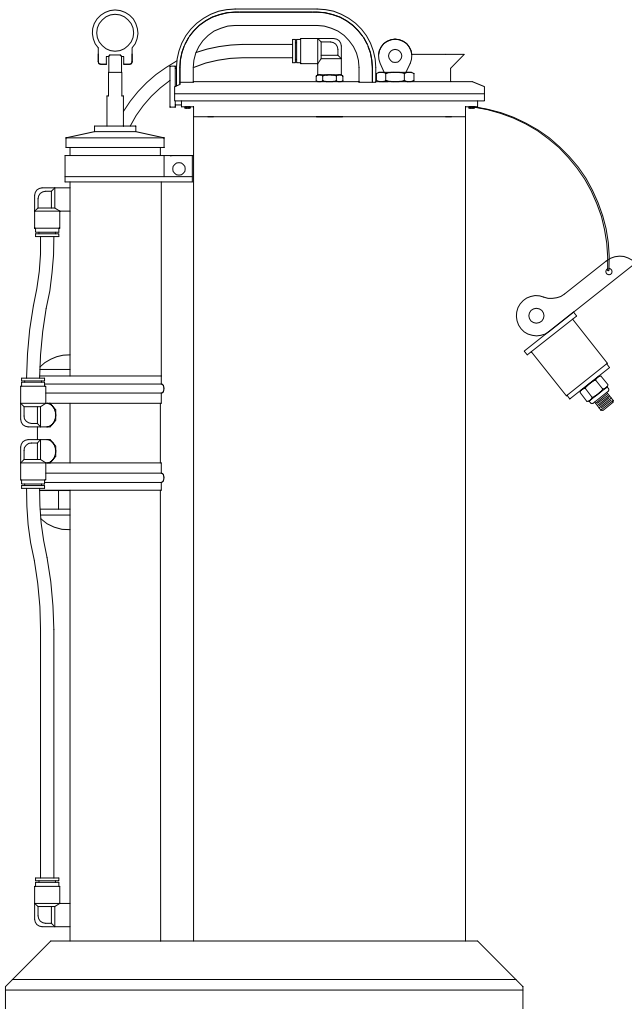


Fluid evacuator plus

Model MV7201



Date of issue	November 2017
Form number	801672
Version	2

Contents

Safety	2
Explanation of signal words for safety ..	2
Precaution	3
Automatic shut-off valve	3
Reservoir specifications	3
Extract from and dispense motor oil into crankcase	3
Extract from and dispense fluid into transmission cases and differentials	4
Extract and dispense coolant into cooling system	5
Extract brake fluid from master cylinder	5
Technical questions	5
Service parts	5
Illustrated parts break down	6
Model MV7201 service parts list	6

Safety

Read and carefully observe operating instructions before unpacking and operating pump. Pump must be operated, maintained and repaired exclusively by persons familiar with operating instructions. Local safety regulations regarding installation, operation and maintenance must be followed.
Operate pump only after safety instructions and this service manual are fully understood.

⚠ DANGER
Do not use with gasoline, diesel, kerosene or 2 stroke mixture.
Failure to comply may result in death or serious injury.

Explanation of signal words for safety

NOTE
Emphasizes useful hints and recommendations as well as information for efficient and trouble-free operation.

⚠ CAUTION
Indicates a dangerous situation that can lead to light personal injury or property damage if precautionary measures are ignored.

⚠ WARNING
Indicates a dangerous situation that can lead to death or serious injury if precautionary measures are ignored.

⚠ DANGER
Indicates a dangerous situation that will lead to death or serious injury if precautionary measures are ignored.

Precaution

Equipment is designed for servicing a variety of vehicles in a safe and convenient manner; however, differences in engine blocks and dip stick configurations make it impossible to use equipment on every vehicle.

Documented procedures are to serve as guidelines for general use of equipment. In addition to guidelines, always follow manufacturer's recommended procedures when attempting to use equipment on each unique vehicle.

Do not attempt to force tubes included with equipment into dip stick tube that does not readily accept smaller of two tubes.

Tubes that appear to be too large are not designed to be used with these particular vehicles.

Draining oil with evacuator unit through dipstick tube is expected to be simple and straightforward. Instructions are written as a general guideline only. Always read carefully and understand instructions prior to using equipment.

Tighten lid-to-reservoir screws before first use, and periodically after, to ensure proper seal.

⚠ WARNING

Do not adjust pressure relief valve. Build pressure by pumping at pumping rate of maximum 40 strokes per minute. Unit should not be pressurized by any other means.

Failure to comply may result in death or serious injury

Table 1

Reservoir specifications

Capacity	2.3 gallons (8.8 liters)
Maximum operating temperature	175 °F (80 °C)
Recommended fluids	Engine oil, gear and transmission oils, power steering fluid, coolants, brake fluid, and other similar fluids

Automatic shut-off valve

Reservoir tank of fluid evacuator plus is equipped with automatic shut-off valve to prevent over-filling of reservoir tank. As fluid flows into reservoir tank, float raises. When float reaches shut-off valve, flow of fluid being extracted automatically stops.

While automatic shut-off is in place it is not guaranteed to prevent overflow. Make sure the extractor is on a level surface and take caution to not overfill the unit.

NOTE

Do not force tube into crankcase. Stop inserting tube in if any force is recognized. Dealer should be contacted for detail on using equipment to evacuate oil from vehicle if issues arise.

Extract from and dispense motor oil into crankcase

- 1 Park vehicle on level ground.
- 2 Ensure transmission of vehicle is in *neutral* or *park* and apply parking brake.
- 3 Start engine.
- 4 Allow engine to idle until it reaches normal operating temperature. Once this is accomplished, turn engine off.

NOTE

Do not extract oil when temperature is above 176 °F (80 °C).

- 5 Remove engine oil dipstick.
- 6 Select and insert smallest diameter dipstick tube into dipstick hole until it reaches bottom of oil pan.
- 7 Connect main suction tube to dipstick tube.
- 8 Insert opposite end of main suction tube into 10mm x 90° tube connector on top of reservoir tank.

NOTE

Verify tube is in connector all the way to prevent leakage.

- 9 Place selector valve mounted on side of pump assembly to **evacuate**.
- 10 Raise pump handle on reservoir tank until highest limit is reached.
- 11 Pump handle approximately ten times. Unit will begin to extract oil from engine crankcase.

NOTE

It may be necessary to empty fluid reservoir tank and restart process if crankcase capacity exceeds 8 liters (2.11 gallons).

- 12 Once oil is extracted from crankcase, remove expandable rubber plug from reservoir tank.
- 13 Pour oil from tank into suitable container, and dispose of oil in appropriate manner.
- 14 Rinse out reservoir tank with clean solvent or engine degreaser. Allow to dry thoroughly.
- 15 If using fluid evacuator plus to dispense oil, fill cleaned reservoir tank with new oil and switch selector valve mounted on side of pump assembly to **dispense**.
- 16 Pull up on pump handle and begin pumping until engine crankcase is filled to desired level.
- 17 Run engine momentarily to circulate new oil and then re-check level.

Extract from and dispense fluid into transmission cases and differentials

- 1 Follow steps 1 and 2 above in *Extract and dispense motor oil into a crankcase*.
- 2 Remove transmission fluid dipstick or fill plug.
- 3 Select and insert appropriate diameter dipstick tube into dipstick fill hole until it reaches bottom of transmission pan or gear case.

WARNING

In some applications this may require jacking or lifting vehicle. Use appropriate safety stands to avoid serious or fatal injury.

- 4 Connect main suction tube to dipstick tube.
- 5 Insert opposite end of main suction tube into 10mm x 90° tube connector on top of reservoir tank.

NOTE

Verify tube is in connector all the way to prevent leakage.

- 6 Place selector valve mounted on side of pump assembly to **evacuate**.
- 7 Raise pump handle on reservoir tank until highest limit is reached. Pump handle approximately ten times. Unit will begin to extract transmission fluid from transmission.
- 8 Once transmission fluid has been extracted, remove expandable rubber plug from reservoir tank.
- 9 Pour transmission fluid from tank into suitable container, and dispose of transmission fluid in an appropriate manner.
- 10 Rinse out reservoir tank with clean solvent or engine degreaser. Allow to dry thoroughly.
- 11 If using fluid evacuator plus to dispense transmission fluid, fill cleaned reservoir tank with new transmission fluid and simply switch selector valve mounted on the side of pump assembly to **dispense**.
- 12 Pull up on pump handle and continue pumping until the transmission is filled to the desired level.
- 13 Follow operating instructions for vehicle to properly check transmission fluid level.

Extract and dispense coolant into cooling system

⚠ WARNING

Never remove cap from radiator or expansion tank while engine is at operating temperature. Always allow engine to cool before removing radiator cap or expansion tank cap. Cooling system is under pressure. Failure to allow engine to cool before attempting to remove cap could result in death or serious injury.

- 1 Allow engine to cool.
- 2 Remove radiator/expansion tank cap.
- 3 Select largest diameter dipstick tube and insert tube into radiator neck or expansion tank.
- 4 Insert opposite end of main suction tube into 10 mm x 90° tube connector on top of reservoir tank.

NOTE

Verify tube is in connector all the way to prevent leakage.

- 5 Place selector valve mounted on side of pump assembly to **evacuate**.
- 6 Raise pump handle on reservoir tank until highest limit is reached. Pump handle approximately ten times. Unit will begin to extract coolant from cooling system.
- 7 Once coolant has been extracted, remove expandable rubber plug from reservoir tank.
- 8 Pour coolant from tank into suitable container, and dispose of it in appropriate manner.
- 9 Rinse out reservoir tank with clean solvent or engine degreaser. Allow to dry thoroughly.
- 10 If using fluid evacuator plus, fill cleaned reservoir tank with new coolant and switch selector valve mounted on side of pump assembly to **dispense**.
- 11 Pull up on pump handle and continue pumping until cooling system is filled to desired level.
- 12 Be sure to run engine until it reaches operating temperature to circulate new coolant and then re-check level to verify it is full.

Extract brake fluid from master cylinder

- 1 Clean exterior of master cylinder and master cylinder cap. This will prevent dirt from entering master cylinder reservoir when cap is removed.
- 2 Remove lid of master cylinder reservoir.
- 3 Select appropriate dipstick tube and connect it to main suction tube.

⚠ WARNING

Prior to inserting extraction tube into master cylinder reservoir, be sure extraction tube is clean and free of any other types of fluid. Failure to do so would result in contamination of brake fluid in hydraulic system and cause potential brake failure.

- 4 Insert opposite end of main suction tube into 10mm x 90° tube connector on top of reservoir tank.

NOTE

Verify tube is in connector all the way to prevent leakage.

- 5 Place selector valve mounted on side of pump assembly to **evacuate**.
- 6 Insert end of extraction tube into master cylinder reservoir.
- 7 Raise pump handle on reservoir tank until highest limit is reached.
- 8 Pump handle approximately ten times. Unit will begin to extract brake fluid from master cylinder reservoir.
- 9 Once brake fluid has been extracted, remove expandable rubber plug from reservoir tank.
- 10 Pour brake fluid from tank into suitable container and dispose of it in appropriate manner.
- 11 Rinse out reservoir tank with clean solvent or engine degreaser. Allow to dry thoroughly.
- 12 After all repairs are accomplished, refill system with new, manufacturer approved brake fluid from sealed container.

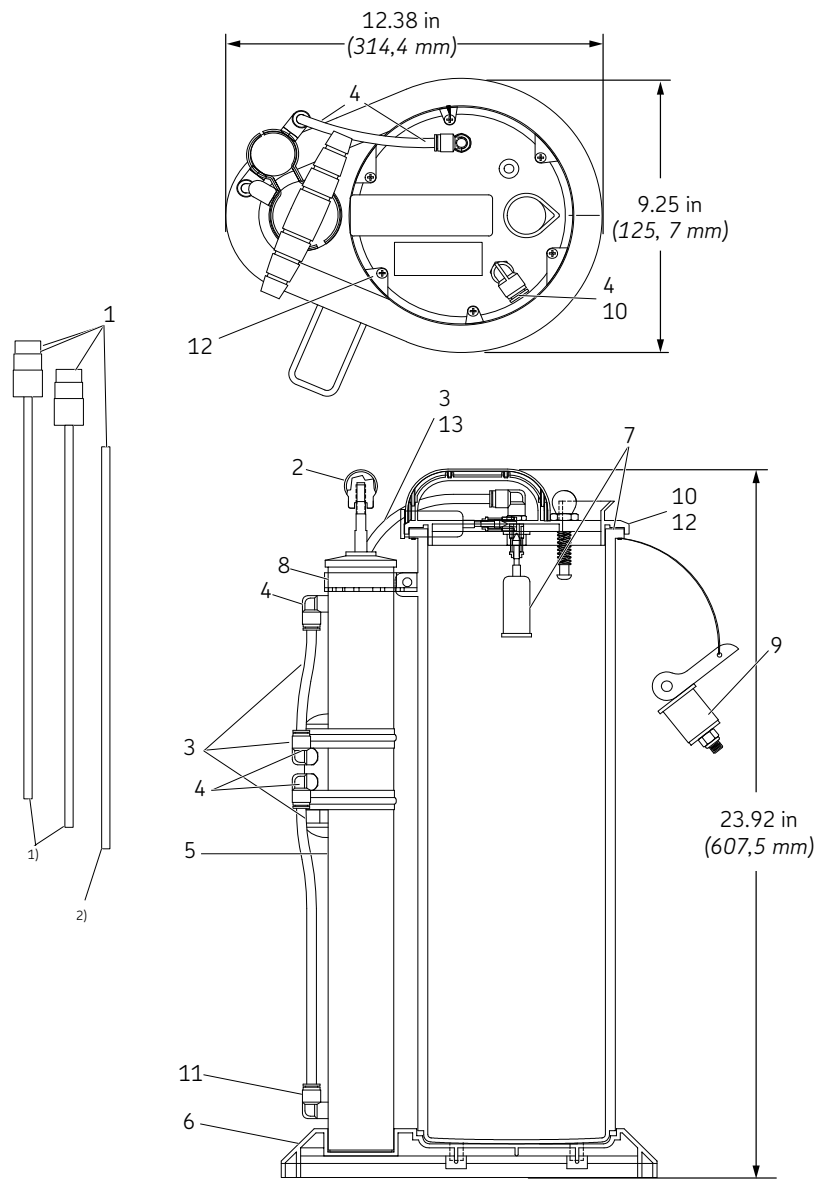
Technical questions

If you have questions, or require technical service, please contact trained service technicians at: 1-314-679-4200 ext. 4782.

Visit website www.mityvac.com for new products, catalogs and instructions for product use.

Service parts

To order replacement or service parts, visit www.mityvacparts.com or call toll free 1-800-992-9898.



- 1) Dipstick tubes.
- 2) Main suction tube.

Model MV7201 service parts list

Item	Description	Part no.	Item	Description	Part no.
1	Vacuum tube kit	822559	7	Evacuator top kit ⁵⁾	822576
2	Handle kit	822561	8	Pump strap kit	822578
3	Valve kit ¹⁾	822563	9	Expandable plug kit	822593
4	Tube connector kit ²⁾	822566	10	Top seal kit	822821
5	Pump assembly kit ³⁾	822572	11	Tube connector with check kit	822998
6	Base kit ⁴⁾	822574	12	Field service kit ⁶⁾	MVM9000
			13	Replacement tube	801671

- ¹⁾ Consists of three tubes, three 8 mm connectors and valve.
- ²⁾ Consists of three 8 mm connectors and three 10 mm connectors.
- ³⁾ Consists of two 8 mm connectors, two tubes and pump assembly.

- ⁴⁾ Consists of base and foot bracket.
- ⁵⁾ Consists of top and overflow float.
- ⁶⁾ Consists of top seal, six locknuts, 10 mm connector, and six M5 screws.

This page left intentionally blank.

skf.com | mityvac.com

® SKF and MityVac are registered trademarks of the SKF Group.

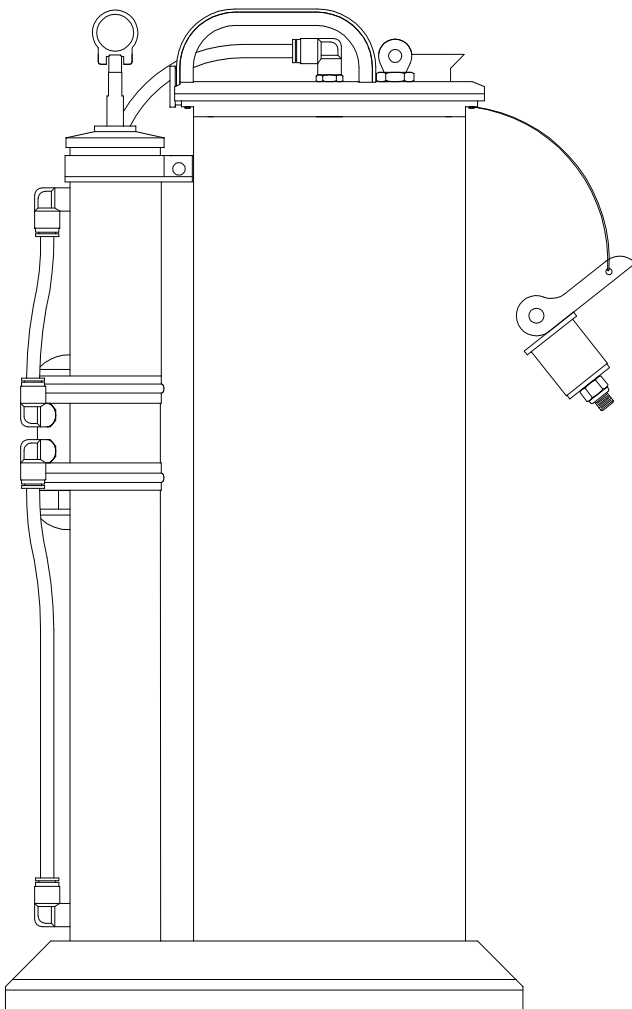
© SKF Group 2017

The contents of this publication are the copyright of the publisher and may not be reproduced (even extracts) unless prior written permission is granted. Every care has been taken to ensure the accuracy of the information contained in this publication but no liability can be accepted for any loss or damage whether direct, indirect or consequential arising out of the use of the information contained herein.

November 2017 · Form 801672 Version 2

Flüssigkeitsabsauggerät

Modell MV7201



Ausgabedatum **November 2017**

Formularnummer **801672**

Version **2**

Inhalt

Sicherheit	2
Erklärung von Signalwörtern zur Sicherheit	2
Vorkehrungen	3
Automatisches Absperrventil	3
Reservoir Spezifikationen	3
Kurbelgehäuse Motoröl absaugen und auffüllen	3
Getriebe und Differentiale Flüssigkeiten absaugen und einfüllen	4
Kühlsystem Kühlmittel absaugen und auffüllen	5
Absaugen von Bremsflüssigkeit aus dem Hauptzylinder	5
Technische Fragen	5
Ersatzteile	5
Modell 07201 Wartungsteile	6

Sicherheit

Lesen und beachten Sie die Betriebsanleitung vor dem Auspacken und Betreiben der Pumpe. Die Pumpe darf nur von Personen bedient, gewartet und repariert werden, die mit der Betriebsanleitung vertraut sind.

Lokale Sicherheit. Vorschriften in Bezug auf Installation, Betrieb und Wartung müssen befolgt werden.

Pumpe nur nach Sicherheit betreiben
Anweisungen und dieses Service-Handbuch sind voll Verstanden.

⚠ ACHTUNG

Nicht mit Benzin, Diesel, Kerosin oder 2-Takt-Gemisch verwenden.

Nichtbeachtung kann zum Tod oder zu schweren Verletzungen führen.

Erklärung von Signalwörtern zur Sicherheit

HINWEIS

Hebt nützliche Hinweise hervor und Empfehlungen sowie Informationen für effiziente und freier Betrieb.

⚠ MEMENTO

Weist auf eine gefährliche Situation hin, die zu leichten Verletzungen oder Sachschäden führen kann, wenn Vorsichtsmaßnahmen nicht beachtet werden.

⚠ VORSICHT

Weist auf eine gefährliche Situation hin, die zum Tod oder zu schweren Verletzungen führen kann, wenn vorbeugende Maßnahmen ignoriert werden.

⚠ ACHTUNG

Weist auf eine gefährliche Situation hin, die zum Tod oder zu schweren Verletzungen führt, wenn vorbeugende Maßnahmen ignoriert werden.

Vorkehrungen

Dieses Gerät ist dazu bestimmt, verschiedene Fahrzeuge auf sichere und praktische Weise instandzuhalten. Unterschiede in Motorblöcken und der Messstabordnung können jedoch die Benutzung an einzelnen Fahrzeugen unmöglich machen. Die in diesem Handbuch dokumentierten Verfahren sollen als Richtlinien für die allgemeine Verwendung des Gerätes dienen. Zusätzlich zu diesen Richtlinien immer den vom Hersteller empfohlenen Verfahren folgen, wenn man versucht, das Gerät an einem bestimmten einzelnen Fahrzeug anzuwenden.

Nicht versuchen, die mit diesem Gerät gelieferten Rohre in ein Messstabrohr hineinzuzwingen, welches das kleinere der beiden Rohre nicht leicht aufnimmt. Die Rohre wären zu groß und nicht zur Verwendung mit diesem Fahrzeug bestimmt.

Öl mit diesem Absauggerät durch das Messstabrohr zu entleeren ist einfach und unkompliziert. Die Instruktionen wurden nur als allgemeine Richtlinie verfasst.

Vor Benutzung des Gerätes immer sorgfältig die Instruktionen lesen und verstehen.

Vor der ersten Verwendung die Schrauben zwischen Deckel und Behälter festziehen und in regelmäßigen Abständen prüfen, ob der Verschluss vorschriftsmäßig abgedichtet ist.

⚠ VORSICHT

Das Überdruckventil **nicht** anpassen. Einheit sollte nicht auf andere Weise unter Druck gesetzt werde. Erstellen Druck durch Pumpen in Pumprate von 40 Schlägen pro Minute Maximum.

Table 1

Reservoir Spezifikationen

Kapazität	8,8 liters (2,3 gallons)
Maximaler Betrieb Temperatur	80 °C (175 °F)
Empfohlene Flüssigkeiten	Motoröl, Getriebe und Getriebeöle, Servolenkungsflüssigkeit, Kühlmittel, Bremsflüssigkeit, und andere ähnliche Flüssigkeiten

Automatisches Absperrventil

Der Vorratsbehälter der Flüssigkeitsabsaugung plus ist mit einem automatischen Absperrventil ausgestattet, um ein Überfüllen des Vorratsbehälters zu verhindern. Wenn Flüssigkeit in den Vorratsbehälter fließt, hebt sich der Schwimmer. Wenn der Schwimmer das Absperrventil erreicht, stoppt der Flüssigkeitsstrom automatisch. Während der automatischen Abschaltung ist keine Überfüllung garantiert. Vergewissern Sie sich, dass sich der Extraktor auf einer ebenen Fläche befindet und achten Sie darauf, das Gerät nicht zu überfüllen.

HINWEIS

Das Rohr nicht in ein Kurbelgehäuse hineinzwingen und sicherstellen, dass mit der Einführung des Rohres aufgehört wird, wenn irgendein Widerstand bemerkt wird. Sie sollten Kontakt mit dem Händler aufnehmen, um detaillierte Information für die Benutzung dieses Gerätes zur Ölentleerung an ihrem Fahrzeug zu erhalten, falls Probleme auftreten.

Kurbelgehäuse Motoröl absaugen und auffüllen

- 1 Das Fahrzeug auf ebenem Boden abstellen, sicherstellen, dass das Getriebe in der „neutral“ oder „park“ Position ist und die Parkbremse anziehen.
- 2 Den Motor starten. Leerlaufen lassen, bis er die normale Betriebstemperatur erreicht hat. Ist das geschehen, den Motor ausschalten.
- 3 Den Ölmeßstab herausziehen.
- 4 Den Meßstabschlauch mit dem kleinsten Durchmesser heraussuchen und in das Meßstabloch einführen, bis er den Boden der Ölwanne erreicht. Den Hauptabsaugschlauch mit dem Meßstabschlauch verbinden.

⚠ VORSICHT

Max. Flüssigkeitstemperatur 80 °C (175 °F).

- 5 Das andere Ende des Hauptabsaugschlauchs in das 10 mm x 90° Schlauchverbindungsstück an der Oberseite des Behälters stecken. Sicherstellen, dass der Schlauch völlig im Verbindungsstück steckt, um Leckage zu vermeiden.
- 6 Das Wählventil an der Seite der Pumpeneinheit auf „evacuate“ (absaugen) stellen.
- 7 Den Pumpenhebel auf dem Behälter anheben, bis er seinen höchsten Punkt erreicht. Den Hebel ungefähr 10 mal pumpen. Danach beginnt das Gerät, Öl aus dem Motorkurbelgehäuse zu saugen.

HINWEIS

Vergewissern Sie sich, dass der Schlauch vollständig im Stecker sitzt, um ein Auslaufen zu verhindern.

- 8 Wenn das Öl aus dem Kurbelgehäuse abgesaugt ist, entfernt man den ausdehnbaren Gummistopfen aus dem Behälter, gießt das Öl in ein passendes Gefäß und entsorgt das Öl auf angemessene Weise. Den Behälter mit einem Sauberen Reinigungsmittel oder Motorentfettungsmittel ausspülen. Völlig trocknen lassen.
- 9 Wenn das Flüssigkeitsabsauggerät Plus dazu verwendet werden soll, eine Flüssigkeit aufzufüllen, den Behälter mit neuem Öl füllen und einfach das Wählventil an der Seite der Pumpeneinheit auf „dispense“ (füllen) stellen.
- 10 Den Pumpenhebel nach oben ziehen und zu pumpen beginnen, bis das Kurbelgehäuse bis zum gewünschten Stand aufgefüllt ist.
- 11 Den Motor kurz laufen lassen, um das neue Öl zu zirkulieren, dann den Stand noch einmal prüfen.

HINWIS

Aufgrund der verschiedenen Flüssigkeitskapazitäten kann es erforderlich sein den Flüssigkeitsbehälter zu entleeren und den Prozess neu zu beginnen, falls das Kurbelgehäuse mehr als 8 Liter (2,11 Gallonen) fasst.

- 12 Sobald das Öl aus dem Kurbelgehäuse abgezogen ist, entfernen Sie den dehnbaren Gummistopfen aus dem Vorratsbehälter.
- 13 Gießen Sie Öl aus dem Tank in einen geeigneten Behälter und entsorgen Sie Öl auf geeignete Weise.
- 14 Tank mit sauberem Lösungsmittel oder Motorentfetter ausspülen. Gut trocknen lassen.
- 15 Wenn Sie den Ölabscheider Plus verwenden, um Öl abzugeben, füllen Sie den gereinigten Vorratsbehälter mit neuem Öl und schalten Sie das Schaltventil auf der Seite der Pumpenbaugruppe aus, um es auszugeben.
- 16 Ziehen Sie den Pumpengriff hoch und beginnen Sie mit dem Pumpen, bis das Motorkurbelgehäuse auf das gewünschte Niveau gefüllt ist.
- 17 Lassen Sie den Motor kurz laufen, um neues Öl zu zirkulieren, und überprüfen Sie den Füllstand erneut.

Getriebe und Differentiale Flüssigkeiten absaugen und einfüllen

- 1 Schritte 1 und 2 wie oben angegeben durchführen (siehe Kurbelgehäuse: Motoröl absaugen und einfüllen).
- 2 Den Getriebemeßstab oder den Füllstopfen entfernen.
- 3 Einen Meßstabschlauch von passendem Durchmesser wählen und einstecken, bis er am Boden der Getriebewanne oder des Getriebegehäuses anstößt. Den Hauptabsaugschlauch mit dem Meßstabschlauch verbinden.
- 4 Das andere Ende des Hauptabsaugschlauchs in das 10 mm x 90° Schlauchverbindungsstück an der Oberseite des Behälters stecken. Sicherstellen, dass der Schlauch völlig im Verbindungsstück steckt, um Leckage zu vermeiden.

VORSICHT

Bei manchen Applikationen kann es erforderlich sein, das Fahrzeug aufzubocken oder anzuheben. Angemessene Sicherheitsstützen verwenden, um schwere oder tödliche Verletzungen zu vermeiden.

- 5 Das Wählventil an der Seite der Pumpeneinheit auf „evacuate“ (Absaugen) stellen.
- 6 Den Pumpenhebel auf dem Behälter anheben, bis er seinen höchsten Punkt erreicht. Ungefähr 10 mal pumpen. Danach beginnt die Pumpe, Getriebeöl aus dem Getriebe abzusaugen.

HINWEIS

Vergewissern Sie sich, dass der Schlauch vollständig im Stecker sitzt, um ein Auslaufen zu verhindern.

- 7 Wenn das Getriebeöl abgesaugt ist, den dehnbaren Gummistopfen aus dem Behälter nehmen; das Getriebeöl in ein passendes Gefäß gießen und auf angemessene Weise entsorgen. Den Flüssigkeitsbehälter mit einem sauberen Reinigungsmittel oder Motorentfettungsmittel ausspülen. Völlig trocknen lassen.
- 8 Wenn das Absauggerät Plus dazu verwendet werden soll, eine Flüssigkeit aufzufüllen, den Behälter mit neuem Öl füllen und einfach das Wählventil an der Seite der Pumpeneinheit auf „dispense“ (füllen) stellen.
- 9 Den Pumpenhebel nach oben ziehen und weiterpumpen, bis das Getriebe bis zum gewünschten Stand gefüllt ist.
- 10 Die Betriebsanweisungen des Fahrzeugs zurate ziehen, um den Stand des Getriebeöls fachgerecht zu prüfen.

Kühlsystem Kühlmittel absaugen und auffüllen

⚠ VORSICHT

Niemals den Deckel des Kühlers oder Ausgleichbehälters abnehmen, solange der Motor noch unter Betriebstemperatur steht. Den Motor immer abkühlen lassen, bevor der Deckel vom Kühler oder Ausgleichbehälter abgenommen wird. Das Kühlsystem steht unter Druck. Schwere Verletzungen können erfolgen, wenn man den Motor nicht abkühlen läßt, bevor der Deckel abgenommen wird.

- 1 Den Motor abkühlen lassen.
- 2 Den Kühler/Ausgleichbehälterdeckel abnehmen.
- 3 Den Meßstabschlauch mit dem größten Durchmesser in den Kühlerhals oder den Ausgleichbehälter stecken.
- 4 Das andere Ende des Hauptabsaugschlauchs in das 10 mm x 90° Schlauchverbindungsstück an der Oberseite des Behälters stecken. Sicherstellen, dass der Schlauch völlig im Verbindungsstück steckt, um Leckage zu vermeiden.

HINWEIS

Vergewissern Sie sich, dass der Schlauch vollständig im Stecker sitzt, um ein Auslaufen zu verhindern.

- 5 Pumpeneinheit auf „evacuate“ (absaugen) stellen.
- 6 Den Pumpenhebel nach oben ziehen, bis er seinen höchsten Punkt erreicht. Ungefähr 10 mal pumpen. Danach beginnt die Einheit, Kühlmittel aus dem Kühlsystem abzusaugen.
- 7 Wenn das Kühlmittel abgesaugt ist, den dehnbaren Gummistopfen aus dem Behälter nehmen; das Kühlmittel in ein passendes Gefäß gießen und auf angemessene Weise entsorgen. Den Flüssigkeitsbehälter mit einem sauberen Reinigungsmittel oder Motorentfettungsmittel ausspülen. Völlig trocknen lassen.
- 8 Wenn das Absauggerät Plus dazu verwendet werden soll, Kühlmittel aufzufüllen, den Behälter mit frischem Kühlmittel auffüllen und einfach das Wahlventil an der Seite der Pumpeneinheit auf „dis-pense“ (füllen) stellen.

- 9 Den Pumpenhebel nach oben ziehen und weiterpumpen, bis das Kühlsystem zum gewünschten Stand aufgefüllt ist.
- 10 Sicherstellen, dass der Motor läuft, bis er die Betriebstemperatur erreicht hat, um das neue Kühlmittel zirkulieren zu lassen, dann den Stand nochmals prüfen, um sicher zu sein, dass es voll ist..

Absaugen von Bremsflüssigkeit aus dem Hauptzylinder

- 1 Die Außenseite des Hauptzylinders und den Hauptzylinderdeckel reinigen. (Dadurch wird verhindert, dass beim Abnehmen des Deckels Schmutz in den Zylinderbehälter eindringen kann.)
- 2 Den Hauptzylinderdeckel abnehmen.
- 3 Den richtigen Meßstabschlauch wählen und mit dem Hauptabsaugschlauch verbinden.

⚠ VORSICHT

Vor dem Einstecken des Absaugschlauchs in den Hauptzylinderbehälter sicherstellen, dass der Schlauch sauber und frei von allen anderen Flüssigkeiten ist. Wird diese Maßnahme nicht befolgt, so wird die Bremsflüssigkeit im Hydrauliksystem kontaminiert, was potentiell Versagen der Bremse zu Folge haben kann.

- 4 Das Ende des Absaugschlauchs in den Hauptzylinderbehälter stecken.

HINWEIS

Vergewissern Sie sich, dass der Schlauch vollständig im Stecker sitzt, um ein Auslaufen zu verhindern.

- 5 Das andere Ende des Hauptabsaugschlauchs in das 10 mm x 90° Schlauchverbindungsstück an der Oberseite des Behälters stecken. Sicherstellen, dass der Schlauch völlig im Verbindungsstück steckt, um Leckage zu vermeiden.
- 6 Das Wahlventil an der Seite der Pumpeneinheit auf „evacuate“ (absaugen) stellen.

- 7 Den Pumpenhebel des Flüssigkeitsbehälters nach oben ziehen, bis er seinen höchsten Punkt erreicht. Den Hebel ungefähr 10 mal pumpen. Dann beginnt das Gerät, die Bremsflüssigkeit aus dem Hauptzylinder abzusaugen.
- 8 Wenn die Bremsflüssigkeit abgesaugt ist, den dehnbaren Gummistopfen aus dem Behälter nehmen; die Bremsflüssigkeit in ein passendes Gefäß gießen und auf angemessene Weise entsorgen. Den Flüssigkeitsbehälter mit einem sauberen Reinigungsmittel oder Motorentfettungsmittel ausspülen. Völlig trocknen lassen.
- 9 Wenn alle Reparaturen durchgeführt sind, das System mit frischer, vom Hersteller genehmigter Bremsflüssigkeit aus einem versiegelten Behälter neu füllen.

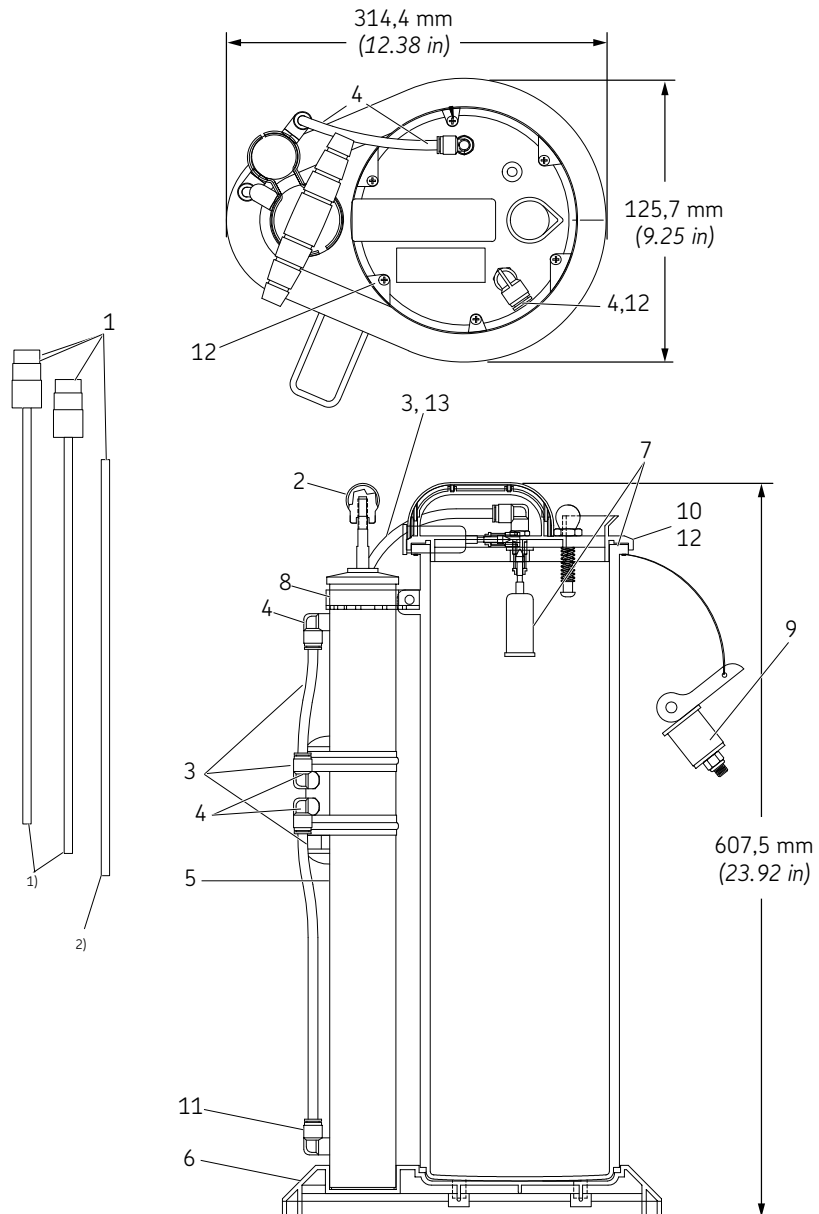
Technische Fragen

Wenn Sie Fragen haben oder technischen Kundendienst brauchen, wenden Sie sich bitte an unsere geschulten Kundendienst-Techniker unter:
1-314-679-4200 Apparat 4782
Montag – Freitag, 7:30 – 16:15
Mittelamerikanische Zeit

Besuchen Sie unsere Website www.mityvac.com, um Information über neue Produkte, Kataloge und Gebrauchsanweisungen zu erhalten.

Ersatzteile

Zur Bestellung von Ersatz- oder Wartungsteilen besuchen Sie uns bitte unter www.mityvacparts.com oder rufen Sie gebührenfrei 1-800-992-9898 an.



- 1) Peilrohr.
2) Hauptabsaugschlauch.

Modell 07201 Wartungsteile

Teil	Beschreibung	Teilnummer	Teil	Beschreibung	Teilnummer
1	Vakuumschlauch-Satz	822559	7	Behälteroberseite-Satz ⁵⁾	822576
2	Hebel-Satz	822561	8	Pumpenriemen-Satz	822578
3	Ventil-Satz ¹⁾	822563	9	Ausdehnbarer Stopfen-Satz	822593
4	Schlauchanschluss-Satz ²⁾	822566	10	Oberseitendichtung-Satz	822821
5	Pumpeneinheit-Satz ³⁾	822572	11	Schlauch-Stecker mit Überprüfung Installationssatz	822998
6	Basis-Satz ⁴⁾	822574	12	Außendienst-Installationssatz ⁶⁾	MVM9000
			13	Wiedereinbau-Schlauch	801671

- ¹⁾ Besteht aus drei Schläuchen, drei 8 mm Anschlüssen und einem Ventil.
²⁾ Besteht aus drei 8 mm Anschlüssen und drei 10 mm Anschlüssen.
³⁾ Besteht aus zwei 8 mm Anschlüssen, zwei Schläuchen und der Pumpeneinheit.

- ⁴⁾ Besteht aus der Basis und der Fußhalterung.
⁵⁾ Besteht aus dem Oberteil und dem Überfüllungsschwimmer.
⁶⁾ Besteht aus oberer Dichtung, sechs Kontermuttern, 10 mm-Verbinder und sechs M5-Schrauben.

Diese Seite wurde absichtlich leer gelassen.

skf.com | mityvac.com

© SKF und Mityvac sind eingetragene Marken der SKF Gruppe.

© SKF Gruppe 2017

Nachdruck, auch auszugsweise, nur mit unserer vorherigen schriftlichen Genehmigung gestattet.
Die Angaben in dieser Druckschrift wurden mit größter Sorgfalt auf ihre Richtigkeit hin überprüft.
Trotzdem kann keine Haftung für Verluste oder Schäden irgendwelcher Art übernommen werden,
die sich mittelbar oder unmittelbar aus der Verwendung der hier enthaltenen Informationen ergeben.

November 2017 · Bilden 801672 Version 2