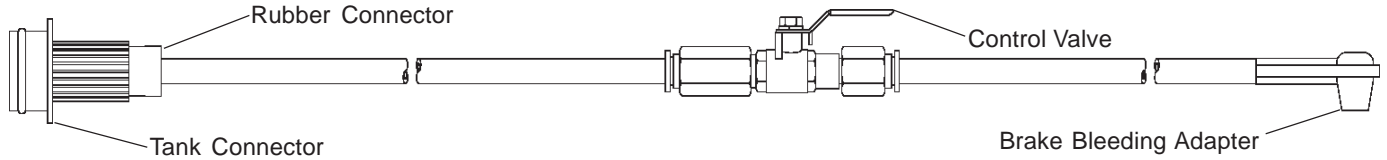




**BRAKE BLEEDING KIT/KIT DE PURGE DE FREIN/
JUEGO DE PURGA DE FRENOS
Model/Modèle/Modelo 07205**



Always read instructions carefully before use.

Instructions for Setup:

1. Connect the reservoir tank connector of the Brake Bleeding Kit to the reservoir tank of the Fluid Evacuator.
2. Fluid Evacuators with an attached main suction tube will need to have the tube capped to allow a vacuum.
3. Turn the flow control valve to the "OFF" position. (Handle of valve will be turned 90 degrees from hose).
4. Develop a vacuum in the Fluid Evacuator reservoir tank, consult your Fluid Evacuator Manual for instructions.

DIRECTIONS

Bleeding Brakes with the Fluid Evacuator

Using the Fluid Evacuator and the Brake Bleeding Accessories Kit provides a simple, clean and quick method for bleeding air from brake systems. The creation of vacuum in the reservoir tank of the Fluid Evacuator causes brake fluid to be drawn into the reservoir tank. Usually one or two applications are sufficient at each wheel to ensure that all air is evacuated.

The following brake bleeding procedure is recommended:

1. Ensure master cylinder reservoir is full of the specified fluid and new, clean fluid is available to top off the reservoir during bleeding procedure. Ensure all bleeder fittings are clean at the start of the bleeding procedure.
NOTE: Keep master cylinder full.
2. Bleed system in the following order:
 - A. Master cylinder (if equipped). See the Bench Bleeding Procedure below if a new or rebuilt master cylinder is being installed.
 - B. Bleeder screw on combination valve (if equipped).
 - C. Wheel cylinders and calipers in succession beginning with the wheel closest to the master cylinder and working to the farthest one.
3. Place wrench on the nut of the bleeder screw.
4. Connect the brake bleeding adapter onto the bleeder screw.
5. Open the flow control valve by turning it to the "OPEN" position.
6. Open the bleeder 'screw slightly, only enough to cause fluid to flow into the bleeder hose and continue into the Fluid Evacuator (usually 1/4 to 1/2 turn).
7. After evacuating, approximately 1/4 of the master cylinder reservoir's capacity, tighten nut of bleeder screw. Refill the master cylinder, and proceed to the next wheel. Repeat all previous steps on all of the remaining wheels.

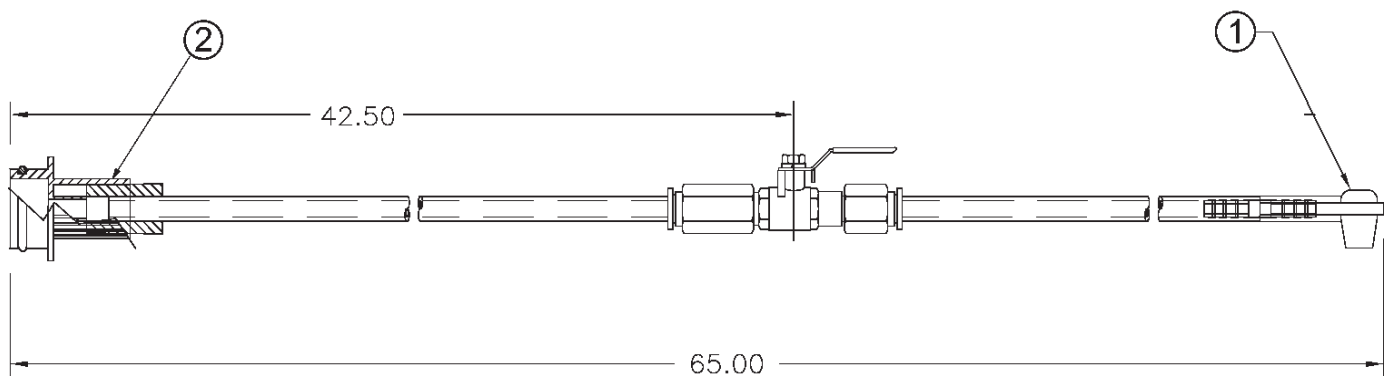
NOTE: A tiny stream of bubbles may be noted in the bleeder hose after the bleeding procedure. This is caused by air seeping around the threads of the loosened bleeder screw and is drawn through the fitting by the suction created by the Fluid Evacuator. Once the air has been removed from the system these tiny air bubbles **DO NOT** jeopardize the bleeding operation since they are only present at the external surface of the bleeder fitting and not in the system. If desired, bleeder-fitting threads may be sealed with Teflon® tape to help eliminate this condition.

Bleeding Anti-Lock Brake Systems

Always refer to the vehicle's owner manual or the appropriate service manual for manufacturer's brake bleeding procedure. The front brakes on most anti-lock brake systems may be bled in the conventional manner. Most hydraulic pump/pressure accumulator units are fitted with a bleeder valve, which must be bled when the system has lost fluid or is being replaced. Some vehicles require that the system be pressurized when the rear brakes are bled. Acura, Ford and General Motors require a bleeding procedure, which uses specialized equipment.

Bench Bleeding System

Whenever a master cylinder has been removed from a vehicle or a new one is being installed, the master cylinder must be bench bled. Failure to bench bleed is the main reason for unsuccessful master cylinder replacement. Bench bleeding greatly decreases the chance that any air will be caught in the cylinder upon reinstallation. Most manufacturers include a bench bleeding kit with new or remanufactured master cylinders. If this kit was not included with the replacement part to be installed, consult with your retailer prior to installing the new or rebuilt master cylinder on the vehicle.



Item	Description	Part No.
1	Brake Bleeding Adapter *	822664©
2	Plastic Adapter	822597

* Consists of three adapters

© Indicates change

LIMITED WARRANTY-

Lincoln warrants the equipment it supplies to be free from defects in material and workmanship for one (1) year following the date of purchase. If equipment proves to be defective during this warranty period it will be repaired or replaced, at Lincoln's discretion, without charge provided that factory authorized examination indicates the equipment to be defective. To obtain repair or replacement, you must ship the equipment, transportation charges prepaid, with proof of date of purchase to a Lincoln authorized warranty and service center, within one (1) year following the date of purchase.

LIMITED 5 YEAR WARRANTY (Series 20, 25, 40 Bare Pumps, Heavy Duty and Golden Standard Bare Reels)-

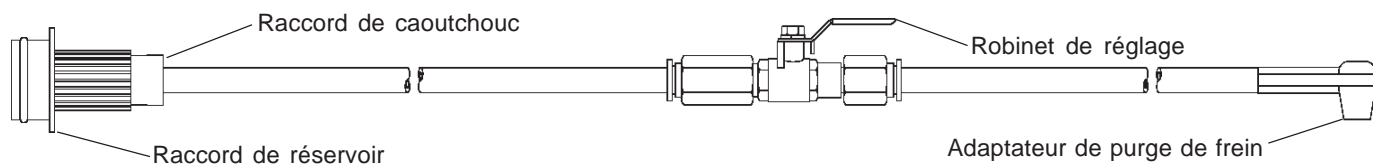
Lincoln warrants series 20, 25, 40 bare pumps, and heavy duty and golden standard bare reels it supplies to be free from defects in material and workmanship for one (1) year following the date of purchase. If equipment proves to be defective during the warranty period it will be repaired, or replaced, at Lincoln's discretion, without charge provided that factory authorized examination indicates the equipment to be defective. To obtain repair or replacement, you must ship the equipment, transportation charges prepaid, with proof of purchase to a Lincoln Authorized Warranty and Service Center within one (1) year following the date of purchase. Additionally, in years two (2) and three (3) the warranty on this equipment is limited to repair with Lincoln paying parts and labor only. In years four (4) and five (5), the warranty on this equipment is limited to repair with Lincoln paying for parts only.

This warranty is extended to the original retail purchaser only. It does not apply to equipment damaged from accident, overload, abuse, misuse, negligence, faulty installation or abrasive or corrosive material, or to equipment repaired or altered by anyone not authorized by Lincoln to repair or alter the equipment. This warranty applies only to equipment installed and operated according to the recommendations of Lincoln or its authorized field personnel. No other express warranty applies.

Any implied warranties applicable to equipment supplied by Lincoln, including the warranties of merchantability and fitness for a particular purpose, will last for only one (1) year from the date of purchase. Some jurisdictions do not allow limitations on how long an implied warranty lasts, so the above limitation may not apply to you.

In no event shall Lincoln be liable for incidental or consequential damages. Lincoln's liability on any claim for loss or damages arising out of the sale, resale or use of equipment it supplies shall in no event exceed the purchase price. Some jurisdictions do not allow the exclusion or limitation of incidental or consequential damages, so the above limitation or exclusion may not apply to you.

This warranty gives you specific legal rights. You may also have other rights that vary by jurisdiction.



Toujours soigneusement lire les instructions avant toute utilisation

Instructions d'assemblage:

1. Connecter le raccord de réservoir du Kit de Purge de Frein au réservoir de l'Évacuateur de Fluide.
2. Les Evacuateurs de Fluide avec un tube de succion attaché devront avoir leur tube bouché pour permettre l'existence d'une dépression.
3. Fermer le robinet de réglage sur la position 'OFF'. (La poignée de la valve formera un angle de 90 degrés avec le tuyau)
4. Pour créer une dépression dans le réservoir de l'Évacuateur de Fluide, consulter le manuel de l'Évacuateur de Fluide.

MODE D'EMPLOI

Purger les Freins avec l'Évacuateur de Fluide

L'utilisation de l'Évacuateur de Fluide et du Kit de Purge de Frein permet de purger l'air du système de freinage de façon simple, propre et rapide. La création d'une dépression dans le réservoir de l'Évacuateur de Fluide aspire le liquide de frein dans le réservoir. Une ou deux utilisations à chaque roue sont généralement suffisantes pour évacuer complètement l'air.

La procédure de purge de frein suivante est recommandée:

1. S'assurer que le réservoir maître-cylindre de frein est plein de liquide et que du liquide neuf et propre est disponible pour remplir le réservoir durant la procédure de purge. S'assurer que tous les raccords de purge sont propres avant de commencer la procédure de purge.
NOTE : Garder le maître-cylindre de frein plein.
2. Purger le système dans l'ordre suivant :
 - A. Le maître-cylindre de frein (si équipé). Voir la Procédure de Purge sur Etabli si dessous au cas ou un maître-cylindre de frein neuf ou un maître-cylindre de frein rénové est en train d'être installé.
 - B. Vis de purge sur la valve de mélange (si équipé).
 - C. Cylindres de roue et étriers de frein en succession en commençant par la roue la plus proche du maître-cylindre de frein et en finissant par la plus éloignée.
3. Placer la clé sur l'écrou de la vis de purge.
4. Connecter l'adaptateur de purge de frein à la vis de purge.
5. Ouvrir le robinet de réglage en le tournant sur la position 'OPEN'.
6. Ouvrir la vis de purge légèrement, pour permettre au liquide de s'écouler dans le tuyau de purge et dans l'Évacuateur de Fluide (environ $\frac{1}{4}$ à $\frac{1}{2}$ tour).

7. Après avoir drainé à peu près $\frac{1}{4}$ du réservoir maître-cylindre de frein, resserrer l'écrou de la vis de purge. Remplir le maître-cylindre de frein, et aller à la roue suivante. Répéter toutes ces étapes sur chacune des roues restantes.

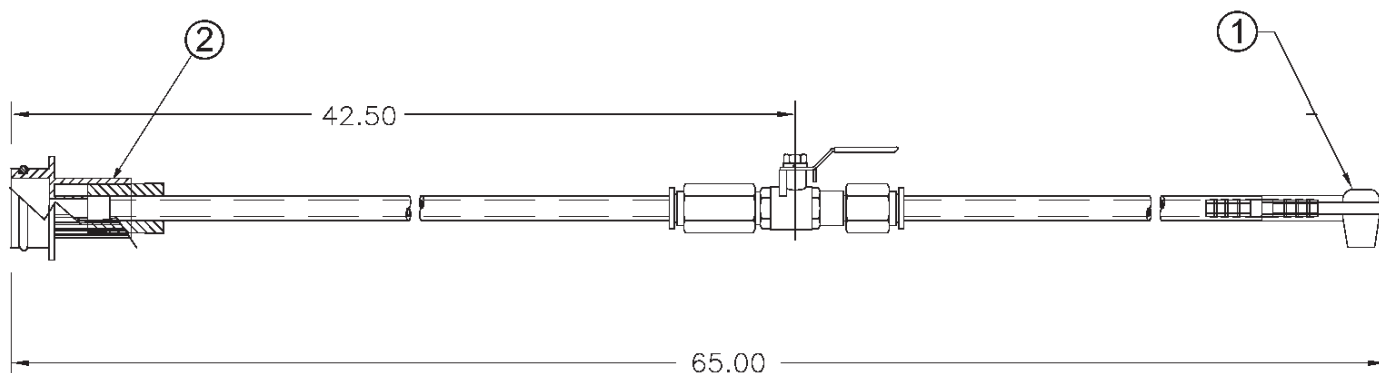
NOTE : Un petit filet de bulles peut être aperçu dans le tuyau de purge après la procédure de purge. Cela est causé par l'air qui suinte autour des filetages du vis de purge, celui-ci étant partiellement ouvert. Cet air est aspiré au travers du raccord par l'effet de succion créé par l'Évacuateur de Fluide. Une fois que l'air a été enlevé du système, ces petites bulles d'air **NE POSENT PAS** de danger car elles ne sont présentes qu'à l'extérieur du raccord de purge et pas dans le système. Si vous le désirez, vous pouvez calfeutrer les filetages du raccord de purge avec de la bande adhésive Téflon® afin d'éliminer ces petites bulles.

Purger le Système de Freinage Antiblocage

Toujours se référer au manuel d'utilisation du véhicule ou au manuel d'entretien pour la procédure de purge de frein. Les freins de devant, pour la majorité des systèmes de freinage antiblocage, se purgent de façon conventionnelle. La plupart des pompes hydrauliques/accumulateurs hydrauliques sont équipés de valve de purge qui doivent être purgées lorsque le système a perdu du liquide ou le liquide a été remplacé. Certains véhicules doivent avoir leur système pressurisé lorsque les freins de derrière sont purgés. Les véhicules Acura, Ford et Général Motors nécessitent un équipement spécialisé lorsqu'ils sont purgés.

Purger le système sur Etabli

Chaque fois que le maître-cylindre de frein est enlevé du véhicule ou qu'un nouveau est installé, le maître-cylindre de frein doit être purgé sur établi. Ne pas purger sur établi est la raison principale d'échec de remplacement du maître-cylindre de frein. La purge sur établi diminue les chances que de l'air soit emprisonné dans le cylindre lors de la ré-installation. La plupart des fabricants offrent un kit de purge de frein avec chaque maître-cylindre de frein neuf ou rénové. Si le kit n'est pas joint avec la pièce détachée à être installée, consulter votre détaillant avant d'installer le maître-cylindre de frein neuf ou rénové sur le véhicule.



Pièce	Description	Code article
1	Raccord de purge de frein*	822664©
2	Raccord pastique	822597

* Est composé de trois raccords

© Indique un changement

GARANTIE LIMITEE

Lincoln garantit que l'équipement fourni n'a pas de vice et est de bonne qualité durant un (1) an après la date d'achat. Si l'équipement s'avère défectueux durant la période de garantie, celui-ci sera réparé ou remplacé, à la discrétion de Lincoln, sans frais pour l'utilisateur, si le contrôle en usine révèle que l'équipement était défectueux. Pour faire réparer ou remplacer votre équipement, vous devez l'expédier tous frais de port payés, avec preuve de date d'achat, au centre de service après-vente autorisé Lincoln, durant un (1) an après la date d'achat.

GARANTIE LIMITEE DE 5 ANS (Séries 20, 25, 40 Pompes, Enrouleurs Automatiques Renforcés et Qualité Or)

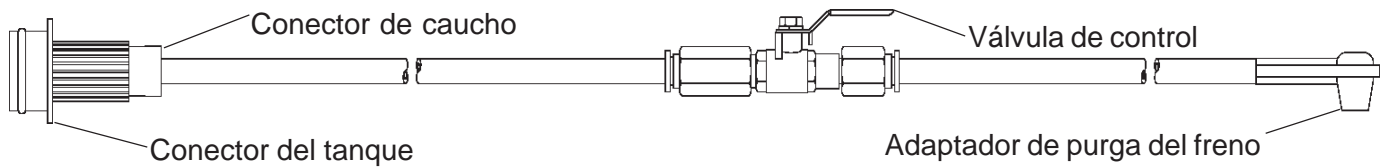
Lincoln garantit que les séries 20, 25, 40 pompes, et les enrouleurs automatiques renforcés et qualité or n'ont pas de vice et sont de bonne qualité durant un (1) an après la date d'achat. Si l'équipement s'avère défectueux durant la période de garantie, celui-ci sera réparé ou remplacé, à la discrétion de Lincoln, sans frais pour l'utilisateur, si le contrôle en usine révèle que l'équipement était défectueux. Pour faire réparer ou remplacer votre équipement, vous devez l'expédier tous frais de port payés, avec preuve de date d'achat, au centre de service après-vente autorisé Lincoln, durant un (1) an après la date d'achat. Durant la deuxième et la troisième année de garantie, Lincoln ne couvre que les pièces détachées et la main d'œuvre. Durant la quatrième et la cinquième année de garantie, Lincoln ne couvre que les pièces détachées.

Cette garantie ne couvre que l'acheteur originel. Elle ne couvre pas tout équipement endommagé durant un accident, surcharge, abus, négligence, installation défectueuse ou matériaux abrasifs ou corrosifs. Cette garantie ne couvre pas tout équipement qui a été altéré ou réparé par toute personne qui ne soit pas autorisée par Lincoln pour altérer ou réparer l'équipement. Cette garantie ne s'applique qu'à l'équipement installé et utilisé suivant les recommandations de Lincoln ou de son personnel itinérant. Aucune autre garantie expresse n'est valable.

Toutes les garanties tacites qui s'appliquent à votre équipement Lincoln, y compris toutes les garanties de qualité marchande et les garanties d'aptitude, ne seront valables que durant un (1) an après la date d'achat. Certaines juridictions n'acceptent pas de limitation sur la durée des garanties tacites, aussi les limitations ci-dessus ne vous concernent pas forcément.

Lincoln n'est en aucun cas responsable pour les dommages accessoires ou indirects. La responsabilité de Lincoln ne peut excéder le prix d'achat en cas de perte ou de dommages du à la vente, revente ou utilisation de l'équipement. Certaines juridictions n'acceptent pas d'exclusion ou de limitation sur les garanties tacites, aussi les limitations ci-dessus ne vous concernent pas forcément.

Cette garantie vous donne des droits précis reconnus par la loi. Certaines juridictions peuvent vous donner d'autres droits.



Lea siempre detenidamente las instrucciones antes de usar.

Instrucciones de configuración:

1. Conecte el conector del depósito del juego de purga de frenos al depósito del evacuador de fluido.
2. En los evacuadores de fluido con un tubo de succión principal conectado habrá que taponar el tubo para formar un vacío.
3. Gire la válvula de control de flujo a la posición “cerrada”. (La palanca de la válvula debe estar girada 90° con respecto a la manguera).
4. Forme un vacío en el depósito del evacuador de fluido. Consulte las instrucciones en el manual del evacuador de fluido.

INSTRUCCIONES

Frenos de purga con evacuador de fluido

El uso de un evacuador de fluido y juego de accesorios de purga de frenos proporcionan un método sencillo, limpio y rápido de purgar aire de los sistema de freno. La formación de vacío en el depósito del evacuador de fluido hace que el fluido de frenos sea aspirado en el depósito. Normalmente son suficientes una o dos aplicaciones en cada rueda para asegurarse de que se haya evacuado todo el aire.

Se recomienda el siguiente procedimiento de purga de frenos:

1. Asegúrese de que el depósito del cilindro principal esté lleno del fluido especificado y que haya fluido limpio disponible para rellenar el depósito durante el procedimiento de purga. Asegúrese de que todas las conexiones del purgador estén limpias al comienzo del procedimiento de purga.

NOTA: Mantenga el cilindro principal lleno.

2. Purgue el sistema en el orden siguiente:
 - A. Cilindro principal (si lo tiene). Vea abajo el Procedimiento de purga de banco si se va a instalar un cilindro principal nuevo o reconstruido.
 - B. Tornillo de purgador en la válvula de combinación (si lo tiene).
 - C. Cilindros de rueda y horquillas en orden empezando por la rueda más próxima al cilindro principal y yendo hacia la más alejada.
3. Ponga la llave en la tuerca del tornillo del purgador.
4. Conecte el adaptador de purga del freno al tornillo del purgador.
5. Abra la válvula de control de fluido girándola a la posición “ABIERTA”.

6. Abra ligeramente el tornillo del purgador, sólo lo suficiente para hacer que el fluido pase a la manguera del purgador y siga al evacuador de fluido (normalmente de 1/4 a 1/2 vuelta).
7. Después de evacuar aproximadamente 1/4 de la capacidad del depósito del cilindro principal, apriete la tuerca del tornillo del purgador. Rellene el cilindro principal y pase a la rueda siguiente. Repita todos los pasos anteriores en las ruedas restantes.

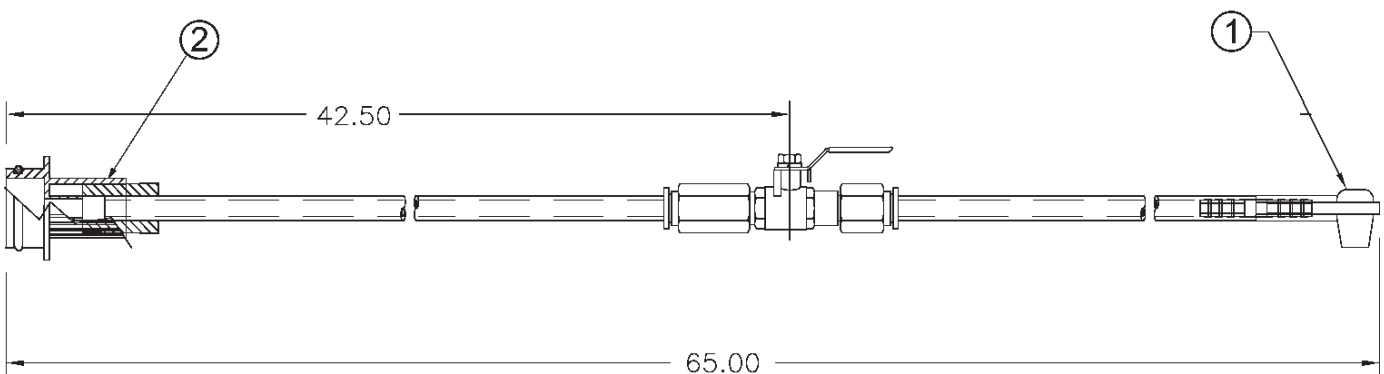
NOTA: Se puede observar un rosario de burbujas diminutas en la manguera del purgador después del procedimiento de purga. Esto se debe a la infiltración de aire alrededor de las tuercas del tornillo del purgador aflojado y es aspirado por la conexión por la succión creada por el evacuador de fluido. Una vez que se haya eliminado el aire del sistema, estas diminutas burbujas de aire **NO** ponen en peligro la operación de purga ya que solamente están presentes en la superficie externa de la conexión del purgador y no en el sistema. Si se desea, las roscas de la conexión del purgador pueden sellarse con cinta de Teflon® para eliminar esta condición.

Purga de sistemas de freno antibloqueo

Consulte siempre el procedimiento de purga del freno en el manual del propietario del vehículo o manual de servicio correspondiente. Los frenos delanteros en la mayoría de los sistemas de freno antibloqueo pueden purgarse de manera convencional. La mayoría de las unidades de acumulador de bomba/ presión hidráulica disponen de una válvula de purgador, que debe purgarse cuando el sistema haya perdido fluido o se esté reemplazando. Algunos vehículos requieren que el sistema esté sometido a presión cuando se purguen los frenos traseros. Acura, Ford y General Motors requieren un procedimiento de purga con equipos especializados.

Sistema de purga del banco

Siempre que se haya quitado un cilindro principal de un vehículo o se vaya a instalar uno nuevo, se debe purgar el cilindro principal en un banco. El hecho de no purgarlo en un banco es el motivo principal de que los cilindros principales no se reemplacen con éxito. La purga en un banco disminuye considerablemente la probabilidad de que quede aire atrapado en el cilindro después de la reinstalación. La mayoría de los fabricantes incluyen un juego de purga de banco con cilindros principales nuevos o remanufacturados. Si no se incluyó este juego con la pieza de repuesto que se vaya a instalar, consulte con su minorista antes de instalar el cilindro principal nuevo o reconstruido en el vehículo.



Artículo	Descripción	No. de pieza
1	Adaptador de purga del freno *	822664©
2	Adaptador de plástico	822597

© Indica cambio

* Consta de tres adaptadores

GARANTÍA LIMITADA

Lincoln garantiza que los equipos que suministra carecen de defectos de materiales y fabricación durante un (1) año contado a partir de la fecha de compra. Si se demuestra que los equipos son defectuosos durante este período de garantía se repararán o reemplazarán, a discreción de Lincoln, de forma gratuita siempre que el examen autorizado de fábrica indique que los equipos son defectuosos. Para obtener su reparación o reemplazo, debe enviar los equipos, gastos de transporte pagados de antemano, con la prueba de compra a un centro de garantías y servicio autorizado de Lincoln, en un plazo máximo de un (1) año después de la fecha de compra.

GARANTÍA LIMITADA DE 5 AÑOS (bombas de trasegar de las series 20, 25, 40 y carretes de servicio pesado y estándar Golden)

Lincoln garantiza que las bombas de trasegar de las series 20, 25, 40, y los carretes de servicio pesado y estándar Golden que suministra no tienen defectos de material ni fabricación durante un (1) año contado a partir de la fecha de compra. Si se demuestra que los equipos son defectuosos durante el período de garantía se repararán o reemplazarán, a discreción de Lincoln, de forma gratuita siempre que el examen autorizado de fábrica indique que los equipos son defectuosos. Para obtener su reparación o reemplazo, debe enviar los equipos, gastos de transporte pagados de antemano, con la prueba de compra a un centro de garantías y servicio autorizado de Lincoln en un plazo máximo de un (1) año contado a partir de la fecha de compra. Además, en los años dos (2) y tres (3) la garantía de estos equipos se limita a la reparación y Lincoln pagará las piezas y la mano de obra solamente. En los años cuatro (4) y cinco (5), la garantía de estos equipos se limita a la reparación y Lincoln pagará las piezas solamente.

Esta garantía se extiende al comprador minorista original solamente. No se aplica a equipos dañados por accidente, sobrecarga, abuso, uso indebido, negligencia, instalación defectuosa o material abrasivo o corrosivo, o a equipos reparados o alterados por cualquier persona que no esté autorizada por Lincoln para reparar o alterar los equipos. Esta garantía se aplica solamente a equipos instalados y operados según las recomendaciones de Lincoln o su personal de obra autorizado. No se aplican otras garantías explícitas.

Cualquier garantía implícita aplicable a los equipos suministrados por Lincoln, incluye las garantías de comercialización e idoneidad para un cierto fin, durará solamente un (1) año contado a partir de la fecha de compra. Algunas jurisdicciones no permiten limitaciones sobre la duración de una garantía implícita, por lo que es posible que la limitación anterior no se aplique en su caso.

En ningún caso será Lincoln responsable de los daños emergentes o concomitantes. La responsabilidad de Lincoln en cualquier reclamación por pérdidas o daños que surjan de la venta, reventa o uso de los equipos que suministre no debe sobrepasar en ningún caso el precio de compra. Algunas jurisdicciones no permiten la exclusión o limitación de daños emergentes o concomitantes, por lo que es posible que la limitación o exclusión no se aplique en su caso.

Esta garantía le da derechos legales específicos. También puede tener otros derechos que varían según la jurisdicción.

Americas:
One Lincoln Way
St. Louis, MO 63120-1578
USA
Phone +1.314.679.4200
Fax +1.800.424.5359

Europe/Africa:
Heinrich-Hertz-Str 2-8
D-69183 Walldorf
Germany
Phone +49.6227.33.0
Fax +49.6227.33.259

Asia/Pacific:
25 Int'l Business Park
#01-65 German Centre
Singapore 609916
Phone +65.562.7960
Fax +65.562.9967

LINCOLN

© Copyright 2003
Printed in Taiwan
Web site:
www.lincolnindustrial.com