

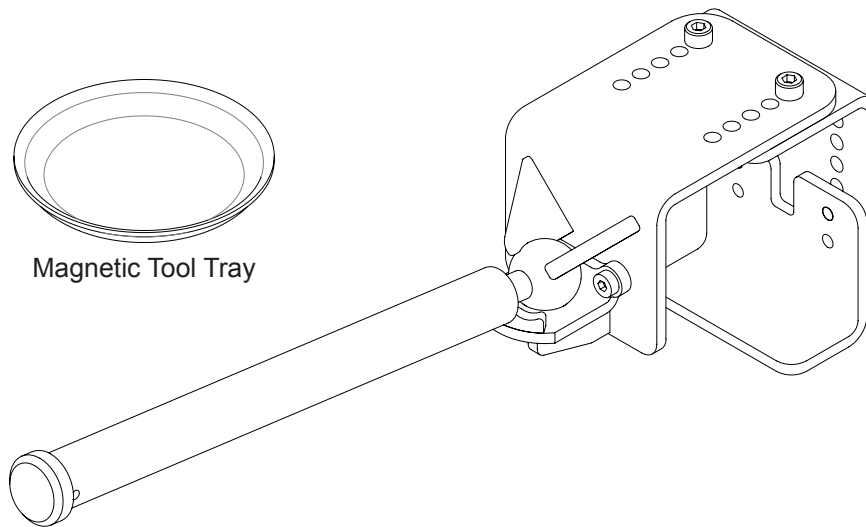
Operating Instructions & Parts Manual



Omega Wheel Arm™

Model
92100

Capacity
100 lbs.



US Patent 9,174,829



This is the safety alert symbol. It is used to alert you to potential personal injury hazards. Obey all safety messages that follow this symbol to avoid possible injury or death.

SFA Companies

www.omegalift.com

Read this manual and follow all the Safety Rules and Operating Instructions before using this product.

SAFETY AND GENERAL INFORMATION

Save these instructions. For your safety, read, understand, and follow the information provided with and on this device before using. The owner and/or operator shall have an understanding of the device, its operating characteristics and safety operating instructions before operating the equipment. The owner and/or operator shall be aware that use and repair of this product may require special skills and knowledge. Instructions and safety information shall be read to and discussed with the operator in the operator's native language, making sure that the operator comprehends their contents, before use of this equipment is authorized. If any doubt exists as to the safe and proper use of this device, remove from service immediately.

Inspect before each use. Do not use if abnormal conditions such as cracked welds, damaged, loose or missing parts are noted. Any equipment that appears damaged in any way, is found to be worn, or operates abnormally shall be removed from service until repaired. If the equipment has been or is suspected to have been subjected to an abnormal load or shock, immediately discontinue use until inspected by a factory authorized repair facility (contact distributor or manufacturer for list of authorized repair facilities).

PRODUCT DESCRIPTION

The Omega Wheel Arm™ is designed to clamp onto the lift arms of a 2-Post Lift, and support an automobile wheel of no more than 100 lbs. The upward slope and plastic stop will ensure that the wheel does not slip off while being supported by the Omega Wheel Arm™. There is a reinforced rubber hose on the support bar to ensure no damage occurs to the rim of the wheel. The Omega Wheel Arm™ is designed to fit many, but not all 2-Post Lifts.

⚠ WARNING: *Never hang on the Omega Wheel Arm™ or use it to support any bodily load.*

PREPARATION

Before Use

1. Before using this product, read the operator's manual completely and familiarize yourself thoroughly with the product, its components and recognize the hazards associated with its use.
2. Verify that the product and application are compatible, if in doubt call Omega Technical Service (888) 332-6419.
3. Determine the height and width of the 2-Post Lift beam, and verify that the corresponding dimensions are stamped on the Omega Wheel Arm™.

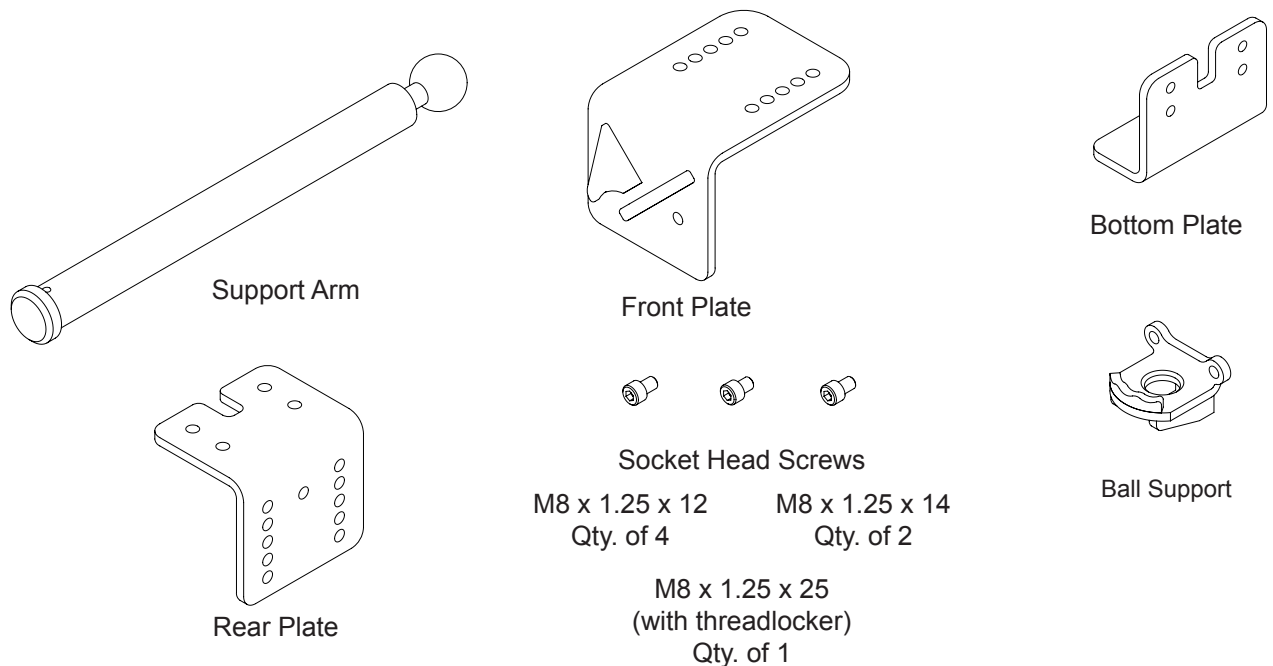


Figure 1 - Omega Wheel Arm™ Nomenclature

Assembly

1. Raise 2-Post Lift up to a workable height.
2. Place the Rear Plate on the top interior side of the 2-Post Lift beam.
3. Place the Bottom Plate underneath the 2-Post Lift beam and between the Rear Plate; attach using 2 of the M8 x 1.25 x 12 Socket Head Screws. (refer to Fig. 2)

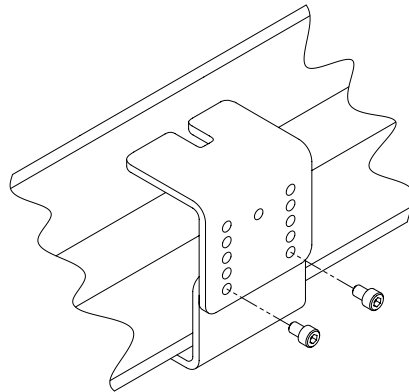


Figure 2: Attaching Bottom Plate to the Rear Plate.

4. Put the Front Plate on top of the Rear Plate facing the opposite direction, and attach using 2 of the M8 X 1.25 X 14 Socket Head Screws. (refer to Fig. 3)

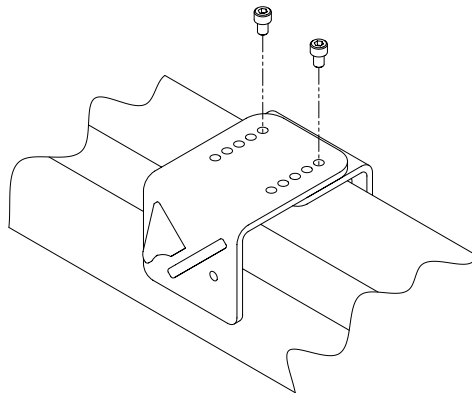


Figure 3: Attaching Front Plate to the Rear Plate.

5. While holding the Support Arm against the front supports of the Front Plate, place the Ball Support underneath the Support Arm and attach using 2 of the M8 x 1.25 x 12 Socket Head Screws. (refer to Fig. 4)

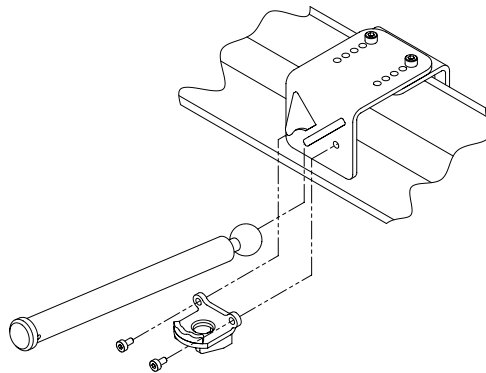


Figure 4: Attaching Ball Support and Support Arm to Front Plate.

Assembly (con't)

6. Tighten the remaining M8 x 1.25 x 25 Socket Head Screw in the middle hole to remove any slack.
(Refer to Fig 5.)
7. Place the Magnetic Tool Tray on the top of the Front Plate for convenient small part storage.
(Refer to Fig 6.)

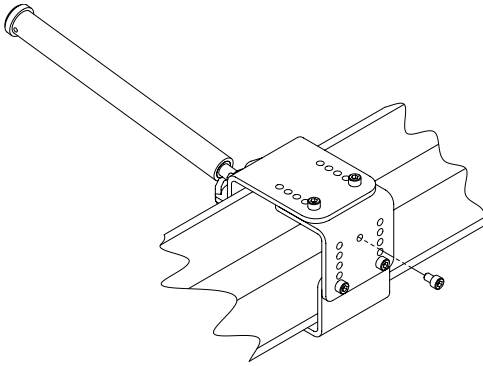


Figure 5: Placement of the M8 x 1.25 x 25 Socket Head Screws.

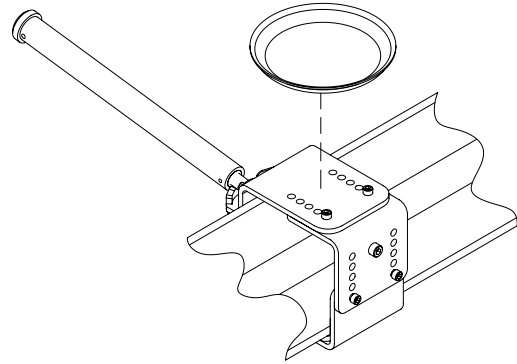





Figure 6: Placement of the Magnetic Tool Tray.

 WARNING	
	
<ul style="list-style-type: none">• Study, understand, and follow all instructions before operating this device.• Do not exceed rated capacity.• When not in use, rotate support arm so that it rests against the 2-Post Lift beam.• Do not lower lift with wheel on Omega Wheel Arm™.• Ensure all bolts are tightened before use• No alterations shall be made to this product.• Only attachments and/or adapters supplied by the manufacturer shall be used.• Failure to heed these markings may result in personal injury and/or property damage.	

REPLACEMENT PARTS

Not all components of the jack are replacement items, but are illustrated as a convenient reference of location and position in the assembly sequence. When ordering parts, please give the model number, part number and parts description. Call or write for current pricing: Technical Service Dept, 10939 N Pomona Ave, Kansas City, MO 64153, Tel: (888) 332-6419.

Item No.	Part Number	Description	Qty.
1	92100-1	Wheel Arm Assembly	1
2	92100-2	End Cap w/ Spring Pin	1
3	92100-3	Hardware Kit	1
-	92100-M0	Owner's Manual	1
-	92100-L1	Warning Label	1

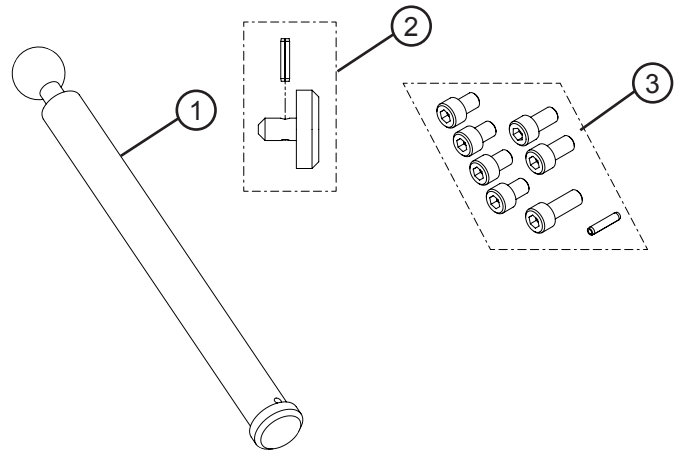


Figure 5: Omega Wheel Arm™ Hardware Kit components.

ONE YEAR LIMITED WARRANTY

For a period of one (1) year from date of purchase, **SFA Companies, Inc.** will repair or replace, at its option, without charge, any of its products which fails due to a defect in material or workmanship under normal usage. This limited warranty is a consumer's exclusive remedy.

Performance of any obligation under this warranty may be obtained by returning the warranted product, freight prepaid, to **SFA Companies, Inc.** Warranty Service Department, 10939 N. Pomona Ave., Kansas City, MO 64153.

Except where such limitations and exclusions are specifically prohibited by applicable law,

(1) THE CONSUMER'S SOLE AND EXCLUSIVE REMEDY SHALL BE THE REPAIR OR REPLACEMENT OF DEFECTIVE PRODUCTS AS DESCRIBED ABOVE.

(2) **SFA Companies, Inc.** SHALL NOT BE LIABLE FOR ANY CONSEQUENTIAL OR INCIDENTAL DAMAGE OR LOSS WHATSOEVER.

(3) ANY IMPLIED WARRANTIES, INCLUDING WITHOUT LIMITATION THE IMPLIED WARRANTIES OF MERCHANTABILITY AND FITNESS FOR A PARTICULAR PURPOSE, SHALL BE LIMITED TO ONE YEAR, OTHERWISE THE REPAIR, REPLACEMENT OR REFUND AS PROVIDED UNDER THIS EXPRESS LIMITED WARRANTY IS THE EXCLUSIVE REMEDY OF THE CONSUMER, AND IS PROVIDED IN LIEU OF ALL OTHER WARRANTIES, EXPRESS OR IMPLIED.

(4) ANY MODIFICATION, ALTERATION, ABUSE, UNAUTHORIZED SERVICE OR ORNAMENTAL DESIGN VOIDS THIS WARRANTY AND IS NOT COVERED BY THIS WARRANTY.

Some states do not allow limitations on how long an implied warranty lasts, so the above limitation may not apply to you. Some states do not allow the exclusion or limitation of incidental or consequential damages, so the above limitation or exclusion may not apply to you. This warranty gives you specific legal rights, and you may also have other rights, which vary from state to state.



SFA Companies
10939 N. Pomona Ave. Kansas City, MO 64153
888-332-6419
sales@omegalift.com

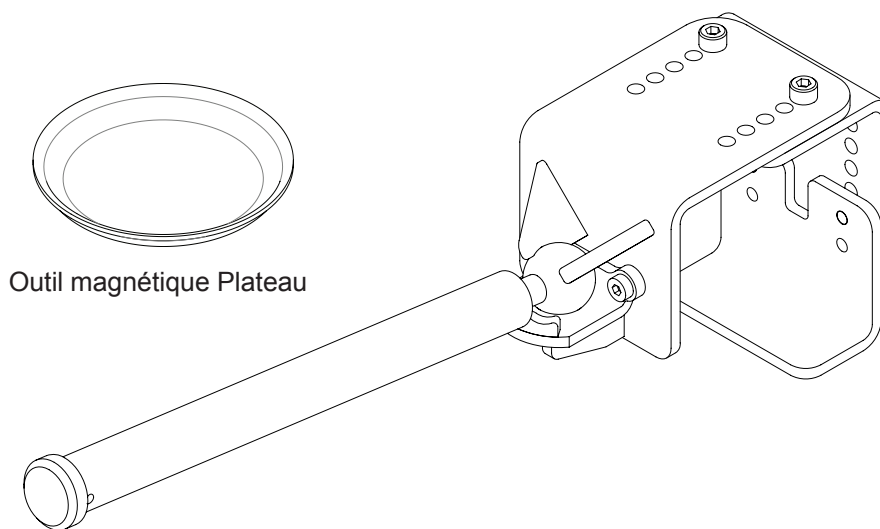
Manuel d'utilisation et liste des pièces



Support de roue Omega Wheel Arm™

Modèle
92100

Capacité
45,3 kg (100 lb)



Outil magnétique Plateau

Le brevet US 9,174,829



Voici le symbole signalant un danger pour la sécurité. Il est utilisé pour vous alerter des dangers potentiels de blessures.

Respectez tous les messages de sécurité qui suivent ce symbole afin d'éviter les blessures et la mort.

SFA Companies

www.omegalift.com

Lisez ce manuel et observez toutes les consignes de sécurité et d'utilisation avant d'utiliser ce produit.

Imprimé en Chine
92100-M0_062015

INFORMATIONS GÉNÉRALES ET INFORMATIONS RELATIVES À LA SÉCURITÉ

Conservez ces instructions. Pour votre sécurité, assurez-vous de lire, de bien comprendre et de respecter toutes les consignes fournies avec ce produit ou se trouvant sur celui-ci avant de l'utiliser. Le propriétaire, ainsi que l'utilisateur, doit comprendre le fonctionnement du produit, ses caractéristiques de fonctionnement et les consignes de sécurité associées à son utilisation avant de s'en servir. Ces personnes doivent aussi savoir que, pour utiliser ou réparer ce produit, il peut être nécessaire d'avoir des connaissances et des habiletés particulières. Avant que l'utilisation de ce produit ne soit autorisée, il faut lire, dans la langue maternelle de l'opérateur, les instructions et les informations relatives à la sécurité pour qu'il en prenne connaissance et discuter de celles-ci avec lui, de manière à s'assurer qu'il les comprend. S'il y a des doutes quant à la façon adéquate et sécuritaire de se servir du produit, il faut en cesser l'utilisation immédiatement.

Inspectez le support avant chaque utilisation. N'utilisez pas ce produit s'il est dans un état anormal, comme lorsqu'il y a des soudures fissurées, des dommages ou des pièces manquantes ou mal fixées. Tout équipement qui semble être endommagé d'une quelconque façon, est usé ou fonctionne de manière anormale ne doit plus être utilisé jusqu'à ce qu'il soit réparé. Si cet équipement a été soumis ou s'il y a des raisons de croire qu'il a été soumis à une charge ou à un choc anormal, cessez de l'utiliser immédiatement jusqu'à ce qu'il soit inspecté dans un centre de réparation autorisé par le fabricant (communiquez avec le distributeur ou le fabricant pour avoir une liste des installations autorisées).

DESCRIPTION DU PRODUIT

Le support de roue Omega Wheel Arm™ a été conçu pour se fixer au bras de levage d'un pont-élévateur à deux colonnes afin de supporter une roue d'automobile d'au plus 45,3 kg (100 lb). La partie supérieure inclinée et la butée en plastique permettent de bien immobiliser la roue et de s'assurer qu'elle ne glisse pas hors du support de roue Omega Wheel Arm™. Un tuyau en caoutchouc renforcé sur la tige de soutien protège la jante des dommages. Le support de roue Omega Wheel Arm™ a été conçu pour s'adapter à de nombreux ponts-élévateurs à deux colonnes.

⚠ MISE EN GARDE : *Ne vous suspendez jamais au support de roue Omega Wheel Arm™ et ne l'utilisez jamais pour supporter une charge corporelle.*

PRÉPARATION

Avant l'utilisation

1. Avant d'utiliser ce produit, lisez entièrement son manuel d'utilisation et familiarisez-vous parfaitement avec le produit et ses composants, et identifiez les dangers associés à son utilisation.
2. Vérifiez que le produit et son utilisation sont compatibles. Si vous avez des doutes, appelez le soutien technique d'Omega au 1 888 332-6419.
3. Mesurez la hauteur et la largeur de la poutre du pont-élévateur à deux colonnes, puis veillez à ce que les dimensions soient inscrites sur le support de roue Omega Wheel Arm™.

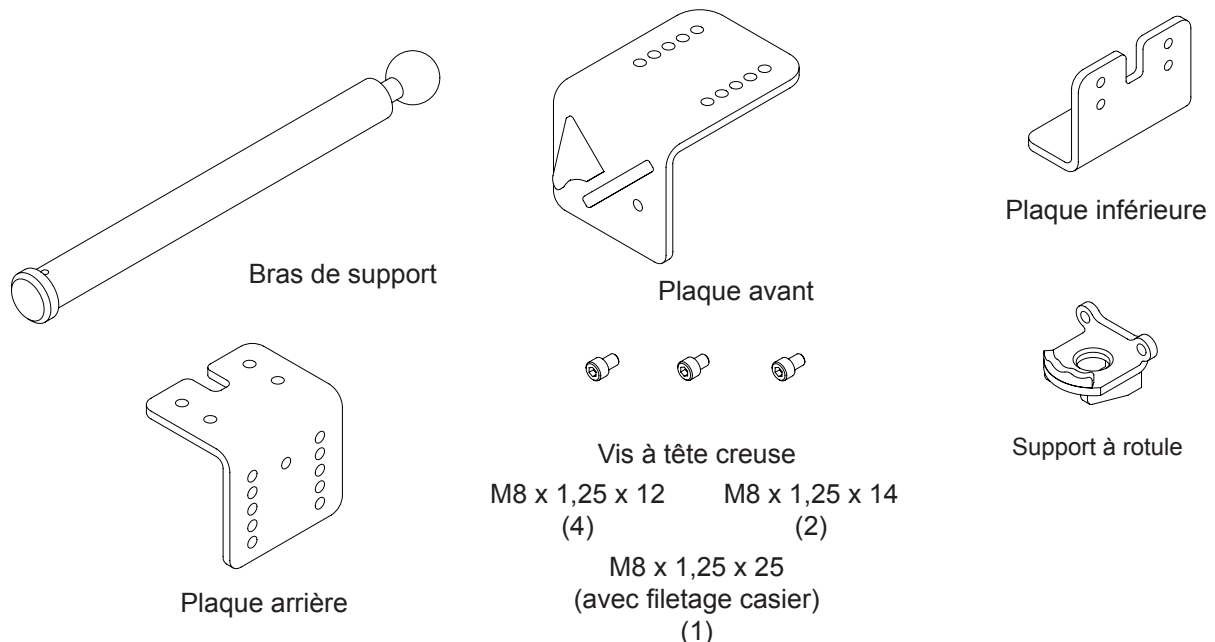


Figure 1 - Support de roue Omega Wheel Arm™ – Liste des pièces

Assemblage

1. Soulevez le pont-élévateur à deux colonnes à une hauteur de travail confortable.
2. Placez la plaque arrière sur la section intérieure supérieure du pont-élévateur à deux colonnes.
3. Placez la plaque inférieure sous la poutre du pont-élévateur à deux colonnes, entre la plaque arrière; fixez-la au moyen de 2 vis à tête creuse M8 x 1,25 x 12 (voir figure 2).

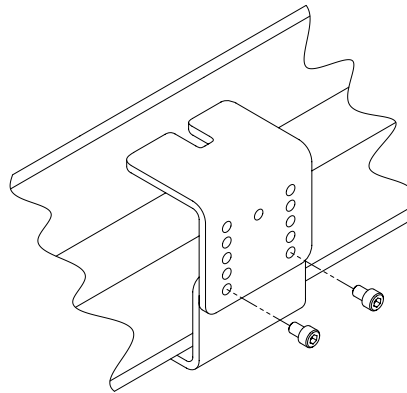


Figure 2 : Fixation de la plaque inférieure à la plaque arrière.

4. Placez la plaque avant sur la partie supérieure de la plaque arrière en l'orientant dans la direction opposée, puis fixez-la au moyen de 2 vis à tête creuse M8 X 1,25 X 14 (voir figure 3).

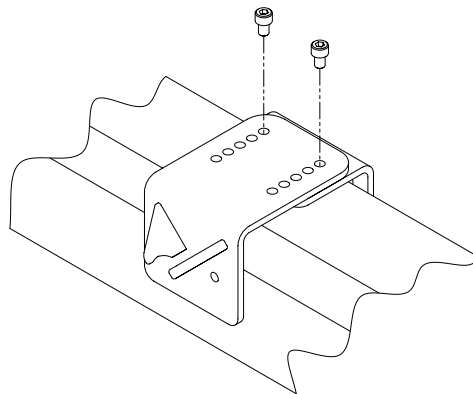


Figure 3 : Fixation de la plaque avant à la plaque arrière.

5. En maintenant le bras de support contre les supports avant de la plaque avant, placez le support à rotule sous le bras de support, puis fixez-le au moyen de 2 vis à tête creuse M8 x 1,25 x 12 (voir figure 4).

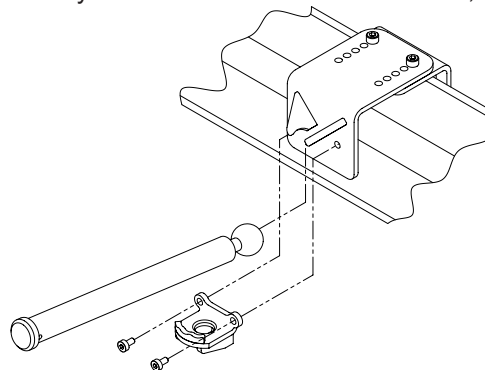


Figure 4 : Fixation du support à rotule et du bras de support à la plaque avant.

Assemblage (suite)

6. Serrez les vis à tête creuse M8 x 1,25 x 25 restantes dans les orifices centraux pour éliminer tout jeu (voir figure 5).

AVIS : Si l'écart entre la poutre du pont-élévateur à deux colonnes et le cadre du support de roue Omega Wheel Arm est supérieur à 6,35 mm (¼ po), insérez les cales en plastique aux endroits nécessaires, puis serrez la vis à tête creuse M8 x 1,25 x 25 pour éliminer tout jeu.

7. Placez le magnétique Plateau à outils sur le dessus de la plaque avant pour convenir petit stockage de partie. (voir figure 6)

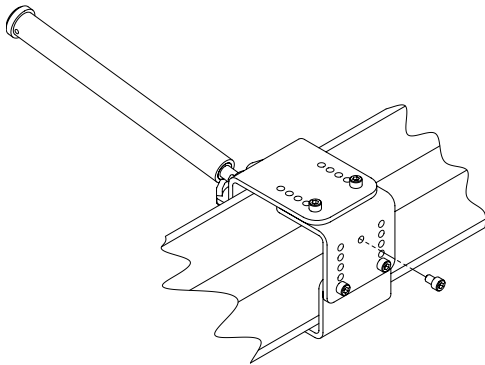


Figure 5 : Emplacement des vis à tête creuse M8 x 1,25 x 25.

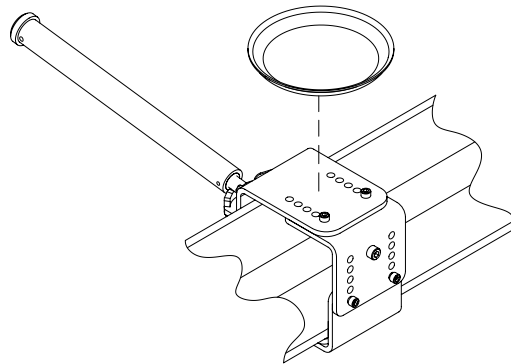


Figure 6 : Le placement de l'outil magnétique Plateau

⚠ MISE EN GARDE



- Assurez-vous de lire, de comprendre et de respecter toutes les instructions avant d'utiliser ce produit.
- Ne dépassez pas la capacité nominale.
- Lorsque le support n'est pas utilisé, tournez le bras de support de façon à ce qu'il repose contre la poutre du pont-élévateur à deux colonnes.
- N'abaissez pas le pont-élévateur lorsque le support de roue Omega Wheel Arm™ est fixé à l'élévateur.
- Assurez-vous que tous les boulons sont serrés avant d'utiliser le support.
- Ne modifiez pas ce produit.
- Utilisez seulement les accessoires et les adaptateurs fournis par le fabricant.
- Le non-respect de ces consignes peut entraîner des blessures ou des dommages matériels.

PIÈCES DE RECHANGE

Cette illustration ne sert qu'à montrer l'emplacement des différents composants du support et leur position afin de faciliter la procédure d'assemblage. Ce ne sont pas toutes ses pièces qui peuvent être remplacées. Lorsque vous commandez des pièces, veuillez fournir le numéro du modèle, le numéro de pièce et la description de la pièce. Pour connaître les prix actuels, appelez-nous ou écrivez-nous : Technical Service Dept., 10939 N. Pomona Ave. Kansas City, MO 64153, É.-U., téléphone : 1 888 332-6419.

N° d'article	Numéro de pièce	Description	Qté
1	92100-1	Bras de support de roue	1
2	92100-2	Capuchon d'extrémité avec goupille à ressort	1
3	92100-3	Trousse de quincaillerie	1
-	92100-M0	Manuel d'utilisation	1
-	92100-L1	Étiquette d'avertissement.	1

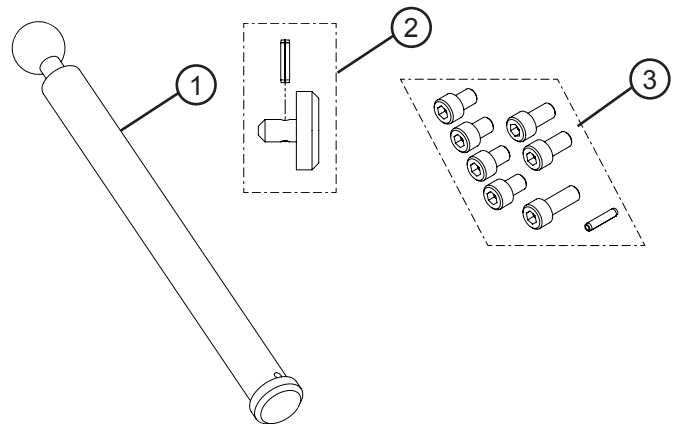


Figure 5 : Composants de la trousse de quincaillerie du support de roue Omega Wheel Arm™

GARANTIE LIMITÉE DE 1 AN

Pendant une période d'un (1) an, à partir de la date d'achat, **SFA Companies, Inc.** réparera ou remplacera, à sa discrétion, sans frais, tous ses produits qui, utilisés dans des conditions normales, sont défectueux à cause d'un défaut de matériel ou de fabrication. Cette garantie limitée est le seul recours du consommateur.

Pour bénéficier du service offert par la garantie, il faut retourner le produit couvert par celle-ci, port payé, à **SFA COMPANIES, Inc.**, Warranty Service Department, 10939 N. Pomona Ave., Kansas City, MO 64153, É.-U.

Sauf dans les cas où les limitations et les exclusions décrites dans ce paragraphe sont spécifiquement interdites par la loi :

(1) LE SEUL RECOURS DU CONSOMMATEUR EST DE FAIRE RÉPARER OU REMPLACER LES PRODUITS DÉFECTUEUX COMME DÉCRIT CI-DESSUS.

(2) **SFA Companies, Inc.** NE SERA PAS TENUE RESPONSABLE DES DOMMAGES CONSÉCUTIFS OU INDIRECTS OU DE PERTES QUELCONQUES.

(3) TOUTE GARANTIE IMPLICITE, CE QUI INCLUT SANS LIMITATION LES GARANTIES IMPLICITES DE COMMERCIALITÉ ET D'ADAPTATION À UN USAGE PARTICULIER, SERA LIMITÉE À UN AN, À DÉFAUT DE QUOI LA RÉPARATION, LE REMPLACEMENT OU LE REMBOURSEMENT, SELON CETTE GARANTIE EXPRESSE LIMITÉE, CONSTITUE LE SEUL RECOURS DU CLIENT, ET REMPLACE TOUTE AUTRE GARANTIE, IMPLICITE OU EXPRESSE.

(4) TOUTE MODIFICATION, ALTÉRATION, UTILISATION ABUSIVE OU NON AUTORISÉE OU DÉCORATION ORNEMENTALE ANNULE CETTE GARANTIE ET N'EST PAS COUVERTE PAR CELLE-CI.

Certaines provinces et certains États ne permettent pas de limiter la durée d'une garantie implicite et il est donc possible que la limitation décrite ci-dessus ne s'applique pas. Certaines provinces et certains États ne permettent pas d'exclure ou de limiter les dommages consécutifs ou indirects et il est donc possible que la limitation ou l'exclusion mentionnée ci-dessus ne s'applique pas. Cette garantie vous confère des droits particuliers et il est aussi possible que vous puissiez jouir d'autres droits qui varient d'une province à l'autre et d'un État à l'autre.



SFA Companies
10939 N. Pomona Ave., Kansas City, MO 64153, É.-U.
1 888 332-6419
sales@omegalift.com

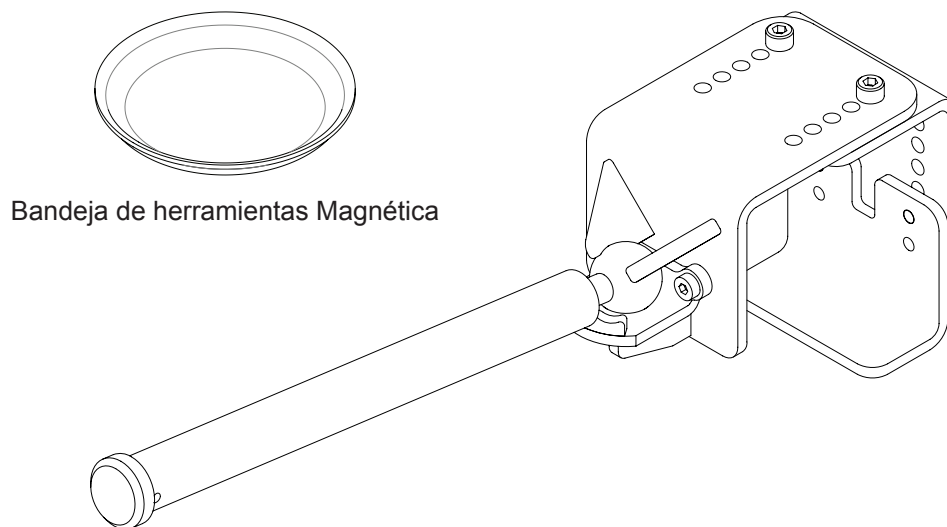
Manual de piezas e instrucciones de funcionamiento



Brazo de soporte para ruedas Omega Wheel Arm™

Modelo
92100

Capacidad
45,3 kg (100 lb)



Bandeja de herramientas Magnética

Patente de 9,174,829



Este es el símbolo de alerta de seguridad. Se usa para alertar sobre peligros potenciales de lesiones personales.

Obedezca todos los mensajes de seguridad que tengan este símbolo, para evitar posibles lesiones personales o la muerte.

SFA Companies
www.omegalift.com

Lea este manual y respete todas las reglas de seguridad y las instrucciones de funcionamiento antes de usar este producto.

Impreso en China
92100-M0_062015

INFORMACIÓN GENERAL Y DE SEGURIDAD

Conserve estas instrucciones. Para su seguridad, lea, comprenda y siga la información que viene con este dispositivo antes de su uso. El propietario u operador debe tener conocimientos sobre el dispositivo, sus características operativas y las instrucciones para un funcionamiento seguro antes de utilizar el equipo. El propietario u operador debe tener presente que el uso y la reparación de este producto podrían requerir habilidades y conocimientos especiales. Es preciso leer y analizar las instrucciones y la información de seguridad con el operador en su lengua materna, a fin de asegurarse de que este comprenda su contenido antes de recibir autorización para el uso de este equipo. Si tiene dudas sobre el uso seguro y adecuado de este dispositivo, proceda a sacarlo de servicio de inmediato.

Inspeccione el dispositivo antes de cada uso. No use el dispositivo si presenta anomalías, como grietas en la soldadura, o piezas dañadas, flojas o faltantes. Debe sacar de servicio todo equipo que presente daños, de la naturaleza que fueren, esté gastado o funcione mal hasta su reparación. Si tiene la sospecha o la certeza de que el equipo fue sometido a una carga anormal o sufrió un impacto, interrumpa el uso de inmediato hasta que sea controlado por un centro de reparación autorizado por la fábrica (comuníquese con el distribuidor o fabricante para obtener una lista de los centros de reparación autorizados).

DESCRIPCIÓN DEL PRODUCTO

El brazo de soporte para ruedas Omega Wheel Arm™ está diseñado para sujetarse sobre los brazos elevadores de un elevador de 2 postes y sostener una rueda de automóvil de no más de 45,3 k (100 lb). La pendiente hacia arriba y el tope de plástico garantizarán que la rueda no se deslice mientras esté sostenida por el brazo de soporte para ruedas Omega Wheel Arm™. Sobre la barra de soporte, hay una manguera de caucho reforzado a fin de asegurar que no se produzcan daños en el borde de la rueda. El brazo de soporte para ruedas Omega Wheel Arm™ está diseñado para encajar en la mayoría de los elevadores de 2 postes, aunque no en todos.

⚠ ADVERTENCIA: no se cuelgue del brazo de soporte para ruedas Omega Wheel Arm™ ni lo use para soportar una carga corporal.

PREPARACIÓN

Antes del uso

1. Antes de usar este producto, lea todo el manual del operador; procure familiarizarse en forma completa con el producto y sus componentes, y reconocer los peligros asociados a su uso.
2. Verifique que el producto y la aplicación sean compatibles; si tiene dudas, llame al Servicio técnico de Omega al (888) 332-6419.
3. Determine la altura y el ancho de la viga del elevador de 2 postes y verifique que en el brazo de soporte para ruedas Omega Wheel Arm™ figuren las dimensiones correspondientes.

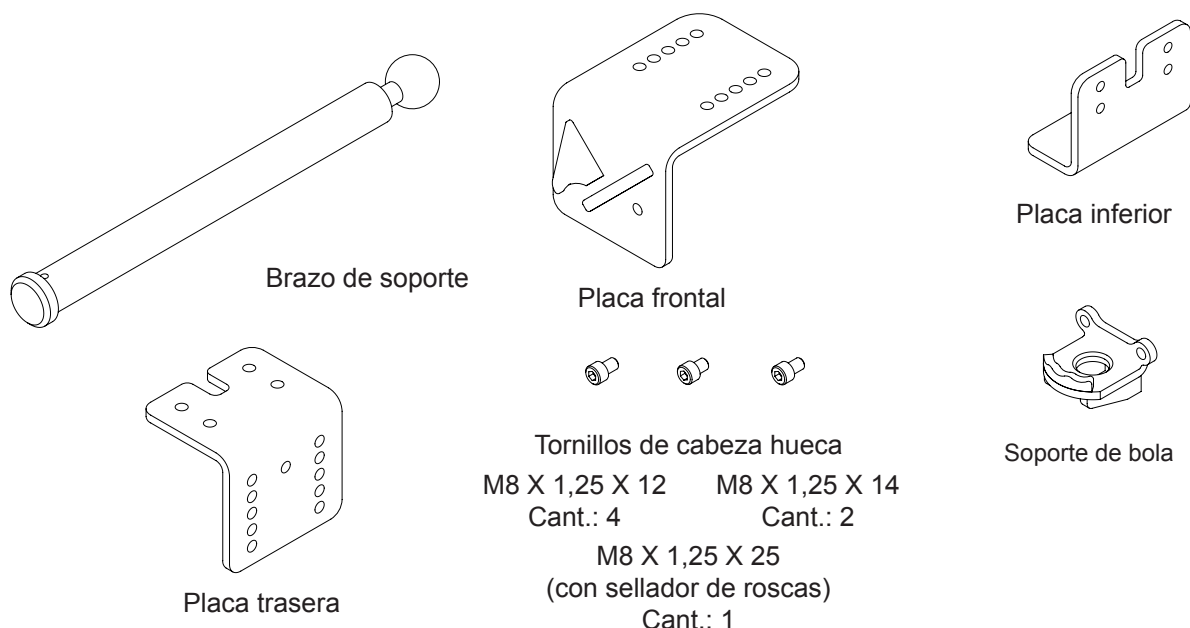


Figura 1: nomenclatura del brazo de soporte para ruedas Omega Wheel Arm™

Ensamblaje

1. Eleve el elevador de 2 postes a una altura apta para trabajar.
2. Coloque la placa trasera sobre el costado interno superior de la viga del elevador de 2 postes.
3. Coloque la placa inferior por debajo de la viga del elevador de 2 postes y entre la placa trasera; fije usando 2 de los tornillos de cabeza hueca M8 X 1,25 X 12 (vea la Figura 2).

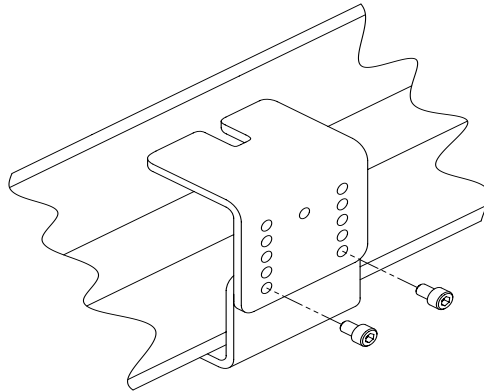


Figura 2: Cómo fijar la placa inferior a la placa trasera.

4. Coloque la placa delantera sobre la placa trasera enfrentadas en direcciones opuestas y fíjelas usando 2 de los tornillos de cabeza hueca M8 X 1,25 X 14 (vea la Figura 3).

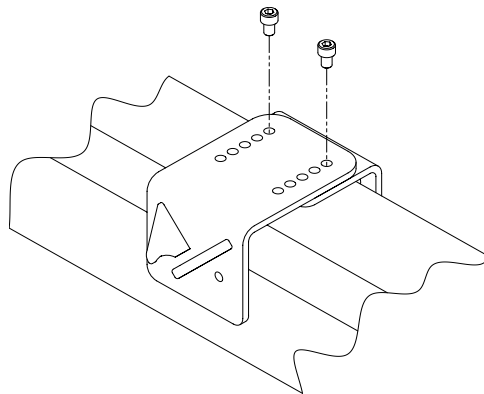


Figura 3: Cómo fijar la placa frontal a la placa trasera.

5. Mientras sostiene el brazo de soporte en contra de los soportes frontales de la placa delantera, coloque el soporte de bola debajo del brazo de soporte y fíjelos usando 2 de los tornillos de cabeza hueca M8 x 1,25 x 12 (vea la Figura 4).

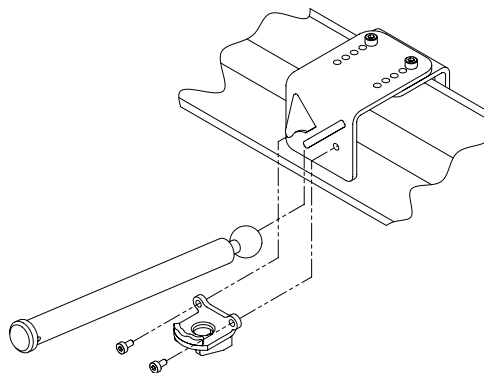


Figura 4: Cómo fijar el soporte de bola y el brazo de soporte a la placa delantera.

Ensamblaje (continuación)

6. Ajuste los tornillos de cabeza hueca M8 x 1,25 x 25 restantes en los orificios medios a fin de retirar cualquier excedente (vea la Fig. 5).

AVISO: si hay un espacio superior a los 6,35 mm (1/4") entre la viga del elevador de 2 postes y el marco del brazo de soporte para ruedas Omega Wheel Arm, coloque los separadores plásticos donde sean necesarias, luego ajuste los tornillos M8 x 1,25 x 25 para eliminar cualquier excedente.

7. Coloque la bandeja de herramientas magnético en la parte superior de la placa frontal para el almacenamiento convenient pequeña parte (vea la Fig. 6)..

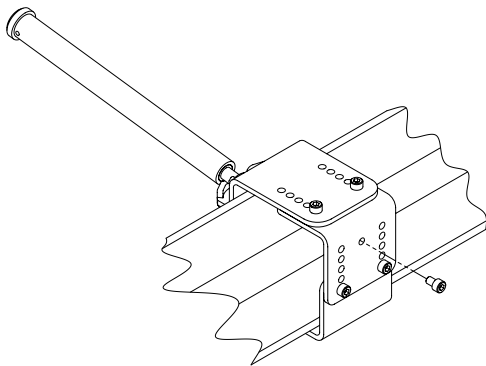


Figura 5: Colocación de los tornillos de cabeza hueca M8 X 1,25 X 25.

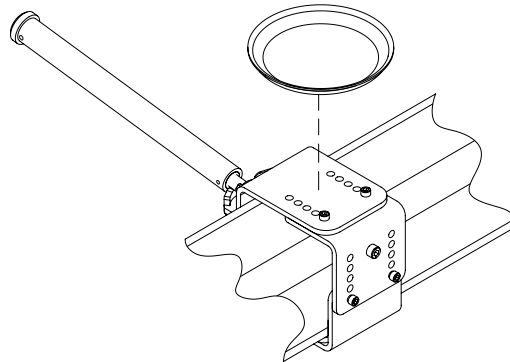



Figura 6: Colocación del Bandeja de herramientas magnético.

⚠ ADVERTENCIA



- *Estudie, comprenda y siga todas las instrucciones antes de poner en funcionamiento este dispositivo.*
- *No exceda la capacidad establecida.*
- *Cuando no esté en uso, rote el brazo de soporte de modo que quede apoyado sobre la viga del elevador de 2 postes.*
- *No baje el elevador con la rueda sobre el brazo de soporte para ruedas Omega Wheel Arm™.*
- *Asegúrese de que todos los pernos estén ajustados antes de usar.*
- *No deben hacerse modificaciones a este producto.*
- *Solo deben utilizarse accesorios y/o adaptadores suministrados por el fabricante.*
- *Si no se respetan estas indicaciones, podrían producirse lesiones personales o daños a la propiedad.*

PIOmegaAS DE REPUESTO

No todos los componentes del gato tienen reemplazo, pero se ilustran a modo de referencia práctica de la ubicación y la posición que ocupan en la secuencia del conjunto. Cuando realice el pedido de piezas, indique el número de modelo, y el número y la descripción de las piezas. Para obtener el precio vigente, comuníquese con: Technical Service Dept (Depto. de Servicio Técnico), 10939 N Pomona Ave, Kansas City, MO 64153, Tel: (888) 332-6419.

N.º de artículo.	Número de pieza	Descripción	Cant.
1	92100-1	Ensamblaje del brazo de soporte para ruedas	1
2	92100-2	Tapa de extremo con pasador del resorte	1
3	92100-3	Kit de accesorios	1
-	92100-M0	Manual del propietario	1
-	92100-L1	Etiqueta de advertencia	1

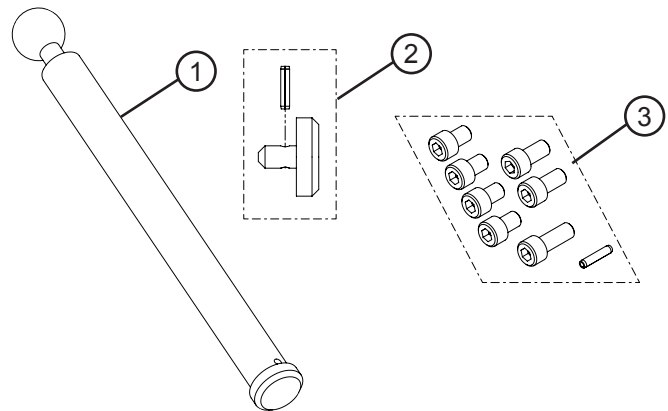


Figura 5: Componentes del kit de accesorios del brazo de soporte para ruedas Omega Wheel Arm™.

GARANTÍA LIMITADA DE UN AÑO

Por el período de un (1) año desde la fecha de compra, **SFA Companies, Inc.** reparará o reemplazará, a su discreción, sin costo alguno, cualquier producto que presente fallas debido a defectos de materiales o mano de obra bajo condiciones normales de uso. Esta garantía limitada es un recurso exclusivo del consumidor.

El cumplimiento de toda obligación en virtud de esta garantía puede obtenerse con el envío del producto en garantía, con flete abonado en origen, a **SFA Companies, Inc. Warranty Service Department**, 10939 N. Pomona Ave., Kansas City, MO 64153.

Salvo que tales limitaciones y exclusiones estén específicamente prohibidas por las leyes vigentes,

(1) EL ÚNICO Y EXCLUSIVO RECURSO DEL CONSUMIDOR SERÁ LA REPARACIÓN O EL REEMPLAZO DE LOS PRODUCTOS DEFECTUOSOS, COMO SE DETALLA ARRIBA.

(2) **SFA Companies, Inc.** NO SERÁ RESPONSABLE, EN NINGÚN CASO, POR DAÑOS O PÉRDIDAS EMERGENTES O INCIDENTALES.

(3) TODA GARANTÍA IMPLÍCITA, LO QUE INCLUYE, ENTRE OTRAS, LAS GARANTÍAS IMPLÍCITAS DE COMERCIALIZACIÓN Y APTITUD PARA FINES ESPECÍFICOS, ESTARÁ LIMITADA A UN AÑO; DE OTRO MODO, LA REPARACIÓN, EL REEMPLAZO O LA DEVOLUCIÓN DE DINERO CONFORME A ESTA GARANTÍA LIMITADA EXPRESA SERÁ EL EXCLUSIVO RECURSO DEL CONSUMIDOR, Y SE OFRECE EN LUGAR DE CUALQUIER OTRA GARANTÍA, EXPRESA O IMPLÍCITA.

(4) CUALQUIER MODIFICACIÓN, ALTERACIÓN, USO INDEBIDO, SERVICIO NO AUTORIZADO O DISEÑO ORNAMENTAL ANULARÁ ESTA GARANTÍA Y NO ESTARÁ CUBIERTO POR ESTA GARANTÍA.

Algunos estados no permiten la limitación de la duración de las garantías implícitas, por lo que las limitaciones anteriores pueden no aplicarse en su caso. Algunos estados no permiten excluir o limitar los daños emergentes o incidentales, por lo tanto esta limitación o exclusión puede no ser aplicable en su caso. Esta garantía le otorga derechos legales específicos. Usted puede tener además otros derechos que varían de un estado a otro.



SFA Companies
10939 N. Pomona Ave. Kansas City, MO 64153
(888) 332-6419
sales@omegalift.com

Note Page/Notes/Notas



SFA Companies
10939 N. Pomona Ave. Kansas City, MO 64153
888-332-6419
sales@omegalift.com