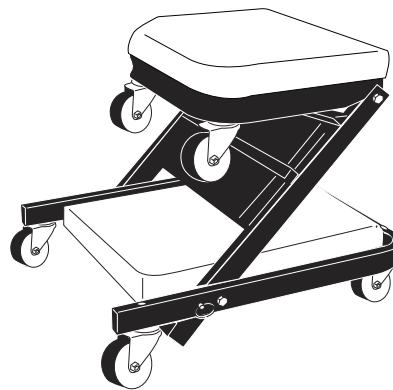


# OMEGALIFT™ EQUIPMENT

## Folding Creeper Seat

**Model**  
91000

**Capacity**  
450 lbs



Model 91000  
U.S. Patent No. 6,969,077



This is the safety alert symbol. It is used to alert you to potential personal injury hazards. Obey all safety messages that follow this symbol to avoid possible injury or death.

### **!WARNING**

- Read, understand and follow the instructions before using the product.
- The operating manual and safety information should be communicated in the native language of the operator before use.
- Failure to do so may cause personal injury and or property damage.

**SFA Companies**  
<http://www.omegalift.com>

**Read this manual and follow all the Safety Rules and Operating Instructions before using this product.**

## SAFETY AND GENERAL INFORMATION

For your safety, **read, understand, and follow** the information provided with and on this folding creeper. The owner and operator shall have an understanding of this product and safe operating procedures before attempting to use. The owner and operator shall be aware that use of this product may require special skills and knowledge. Instructions and safety information shall be conveyed in the operator's native language before use of this product is authorized. Make certain that the operator thoroughly understands the inherent dangers associated with the use and misuse of the product. If any doubt exists as to the safe and proper use of this product, remove from service immediately.

**Inspect before each use.** Do not use if there are broken, bent, cracked or damaged parts (including labels). Any folding creeper that appears damaged in any way, or operates abnormally shall be removed from service immediately. If the folding creeper has been subjected to a shock load (a load dropped suddenly, unexpectedly upon it), immediately discontinue use until it has been inspected by an Omega authorized service center. It is recommended that an annual inspection be done by qualified personnel. Labels and Operator's Manuals are available from manufacturer.

## PRODUCT DESCRIPTION - MODEL 91000

This device is designed to be folded in a 'Z' shape for use as a mechanics seat or unfolded for use as a mechanics creeper. It is intended to be used to support and move, along a smooth and level surface, rated capacity loads consisting of a single person weighing no more than **\*450 lbs.** for the purpose of performing automotive maintenance or service. This device is not intended, designed or engineered to be used for any other purpose.

Rated Capacity: One (1) person weighing **\*450 lbs. or less-** \* includes person, tools, equipment, personal items

## SPECIFICATIONS

Model	Rated Capacity	Seat Size	Creeper Size	Weight
91000	450 lbs.	14-3/8" x 11-3/8"	40"	23 lbs.



**Do not use this device for any purpose other than that for which it is expressly intended.**

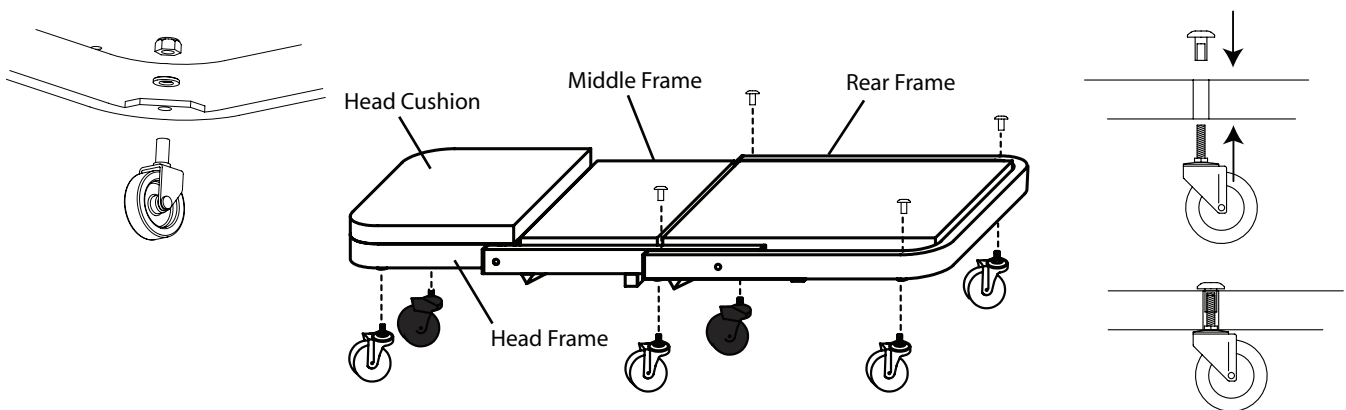


Figure 1 - Model 91000 Components

## CAUTION

Folding components can present pinch and crush hazards during use of this product. Exercise caution when performing adjustments and always be alert and sober while assembling and using this equipment.

# !WARNING

## To avoid personal injury and property damage:

- Read, understand, and follow all printed materials provided with and on this product before use.
- Do not exceed rated capacity! Rated capacity is 450 lbs. (includes user, tools, equipment and personal items).
- Sit down gently! Avoid shock loads caused by jumping or falling onto seat.
- Do not stand on seat.
- Beware of pinch and crush hazards when folding and unfolding.
- Keep out of the reach of children! This device is not appropriate for children's use.
- Use only on hard, level surface capable of supporting the load.

## PREPARATION

Before assembling your Folding Creeper, make sure all parts are present. If any part is missing or damaged, do not attempt to assemble or use the product. Contact Omega Lift customer service for replacement parts.

Package Contents: 1 Head Frame Section, 1 Middle Frame Section, 1 Rear Frame Section, 4 Hex Bolts, 8 Washers, 4 Hex Nuts, 6 Casters, 4 Caster Fasteners.

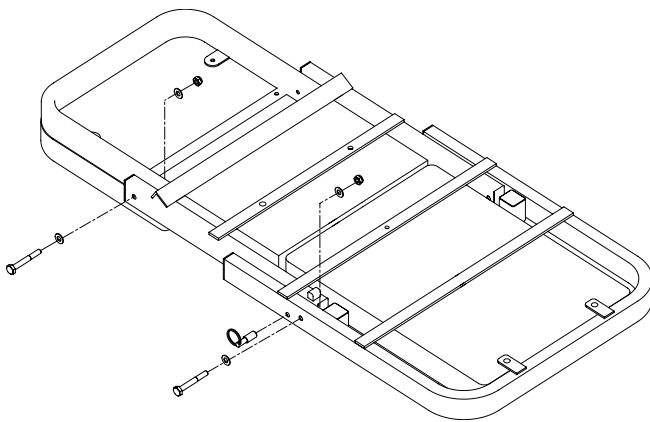


Figure 2 - Creeper Frame assembly

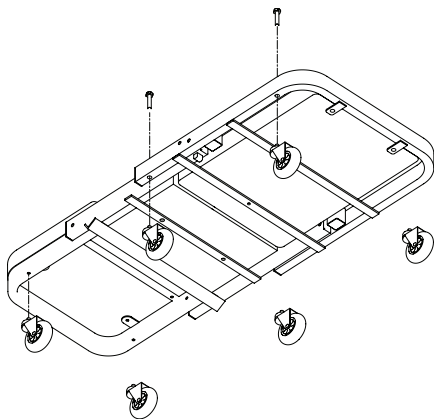


Figure 3 - Attaching Creeper Casters

## ASSEMBLY INSTRUCTIONS

1. Place Creeper Sections face down, arranged as shown in Fig. 2 (note Middle Section orientation).

2. Connect Creeper Sections using Hex Bolts, Washers and Nuts. Tighten Nuts firmly, but not enough to bind Creeper adjustment.
3. Insert Lock Pin into hole in frame side. Check for proper operation.
4. Using the included open-end wrench, attach two Casters to the threaded holes in the Head Frame section. Use a 5mm hex key to fasten the remaining four Casters to the Creeper Frame. Insert the threaded Fasteners from the top and the Casters from the bottom, then tighten with hex key.

## OPERATING INSTRUCTIONS

1. Unlock the spring loaded Lock Pin by pulling out until disengaged, at the same time rotate the Head Frame and Middle Frame upward and back towards the Rear Frame section until the Lock Pin can engage the Creeper Seat Locking Sleeve (Fig. 4). Ensure Lock Pin is fully engaged.

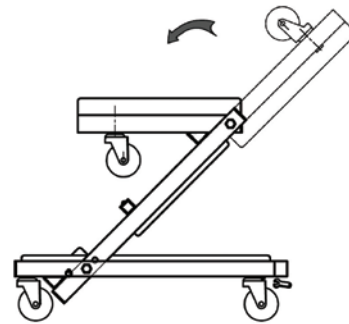


Figure 4 - Adjusting Creeper to seat configuration

2. Flip Head Frame forward until horizontal.
3. Unlock the spring loaded Lock Pin by pulling out until disengaged, then reverse steps 1, 2 to convert Creeper Seat into Creeper.

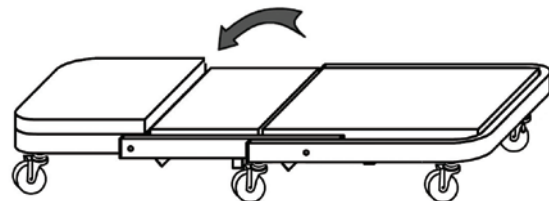


Figure 5 - Adjusting Seat to Creeper configuration

## REPLACEMENT PARTS

Available Parts: Please refer to the Parts drawing when ordering parts. Not all components of the creeper are replacement items, but are illustrated as a convenient reference of location and position in the assembly sequence. When ordering parts, give model number, part number and description. Call or write for current pricing: SFA Companies Inc. 10939 N. Pomona Ave. Kansas City, MO 64153, U.S.A. Tel:(888)332-6419 Fax:(816)891-6599 E-Mail: sales@omegalift.com Omega Website: http://www.omegalift.com

### MODEL 91000

Item	Part No.	Description	Qty
1	81045-1	Caster w/ fastener	4
2	81045-1A	Caster w/ nut	2
3	81045-2OMEGA	Head Cushion	2
4	81045-3	Body Cushion 1	1
5	81045-4	Body Cushion 2	1

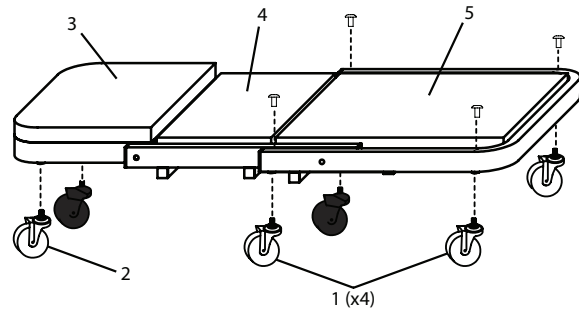


Figure 4 -91000 Parts Breakdown

## ONE YEAR LIMITED WARRANTY

For a period of one (1) year from date of purchase, **SFA Companies** will repair or replace, at its option, without charge, any of its products, which fails due to a defect in material or workmanship under normal usage. This limited warranty is a consumer's exclusive remedy.

Performance of any obligation under this warranty may be obtained by returning the warranted product, freight prepaid, to **SFA Companies** Warranty Service Department, 10939 N. Pomona Ave., Kansas City, MO 64153.

Except where such limitations and exclusions are specifically prohibited by applicable law, (1) THE CONSUMER'S SOLE AND EXCLUSIVE REMEDY SHALL BE THE REPAIR OR REPLACEMENT OF DEFECTIVE PRODUCTS AS DESCRIBED ABOVE. (2) **SFA Companies** SHALL NOT BE LIABLE FOR ANY CONSEQUENTIAL OR INCIDENTAL DAMAGE OR LOSS WHATSOEVER. (3) ANY IMPLIED WARRANTIES, INCLUDING WITHOUT LIMITATION THE IMPLIED WARRANTIES OF MERCHANTABILITY AND FITNESS FOR A PARTICULAR PURPOSE, SHALL BE LIMITED TO ONE YEAR, OTHERWISE THE REPAIR, REPLACEMENT OR REFUND AS PROVIDED UNDER THIS EXPRESS LIMITED WARRANTY IS THE EXCLUSIVE REMEDY OF THE CONSUMER, AND IS PROVIDED IN LIEU OF ALL OTHER WARRANTIES, EXPRESS OR IMPLIED. (4) ANY MODIFICATION, ALTERATION, ABUSE, UNAUTHORIZED SERVICE OR ORNAMENTAL DESIGN VOIDS THIS WARRANTY AND IS NOT COVERED BY THIS WARRANTY.

Some states do not allow limitations on how long an implied warranty lasts, so the above limitation may not apply to you. Some states do not allow the exclusion or limitation of incidental or consequential damages, so the above limitation or exclusion may not apply to you. This warranty gives you specific legal rights, and you may also have other rights, which vary from state to state.

**OMEGALIFT**  
EQUIPMENT

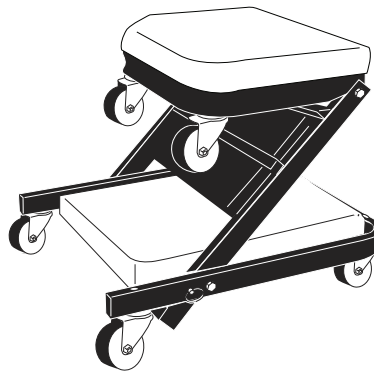
SFA Companies ©2007  
10939 N. Pomona Ave. Kansas City, MO 64153  
888-332-6419  
sales@omegalift.com

# OMEGALIFT™ EQUIPMENT

## Chariots de visite pliables

Modèles  
91000

Capacité  
204 kg (450 lb)



Modèle 91000  
Brevet américain n° 6,969,077



Voici le symbole signalant un danger pour la sécurité. Il est utilisé pour vous alerter des dangers potentiels de blessures.

Respectez tous les messages de sécurité qui suivent ce symbole afin d'éviter les blessures et la mort.

### **! MISE EN GARDE**

- Assurez-vous de lire, de bien comprendre et de respecter toutes les instructions d'utilisation avant d'utiliser ce produit.
- Le manuel d'utilisation et les renseignements relatifs à la sécurité doivent être transmis à l'opérateur dans sa langue maternelle avant qu'il puisse utiliser cet équipement.
- Le non-respect de ces consignes pourrait entraîner des blessures ou des dommages matériels.

**SFA Companies**  
<http://www.omegalift.com>

**Lisez ce manuel et observez toutes les consignes de sécurité et d'utilisation avant d'utiliser ce produit.**

## INFORMATIONS GÉNÉRALES ET INFORMATIONS RELATIVES À LA SÉCURITÉ

Pour votre sécurité, **assurez-vous de lire, de bien comprendre et de respecter** toutes les consignes décrites dans ce manuel ou se trouvant sur le chariot de visite pliant. Le propriétaire et l'utilisateur doivent comprendre le fonctionnement de cet équipement et les consignes de sécurité associées à son utilisation avant de s'en servir. Ces personnes doivent aussi savoir que, pour utiliser ce produit, il peut être nécessaire d'avoir des connaissances ou des habiletés spéciales. Avant que l'utilisation de ce produit ne soit autorisée, il faut faire connaître à l'opérateur, dans sa langue maternelle, les instructions et les informations relatives à la sécurité. Assurez-vous que l'opérateur comprenne parfaitement les dangers associés à l'utilisation de cet équipement ou à une utilisation incorrecte de celui-ci. Si vous avez des doutes quant à la façon adéquate et sécuritaire de se servir de cet appareil, il faut en cesser l'utilisation immédiatement.

**Inspectez le chariot avant chaque utilisation.** N'utilisez pas le chariot s'il comporte des pièces brisées, déformées, fissurées ou endommagées d'une quelconque façon (ce qui inclut les étiquettes). Il faut immédiatement cesser l'utilisation de tout équipement qui présente un dommage, quel qu'il soit, ou qui fonctionne de manière anormale. Si vous pensez que le chariot pliant a été soumis, ou semble avoir été soumis, à une surcharge d'impact (charge qui serait tombée accidentellement dessus), cessez immédiatement de l'utiliser et faites-le vérifier par un centre de réparation agréé par l'usine. Il est recommandé qu'un personnel qualifié inspecte le chariot annuellement. Il est possible de se procurer d'autres étiquettes et d'autres manuels auprès du fabricant.

## DESCRIPTION DU PRODUIT - MODÈLE 91000

Ce chariot est conçu pour se plier en forme de « Z » pour servir comme siège de mécanicien et se déplier pour servir de chariot de visite pour mécanicien. Il est destiné à supporter et déplacer, sur une surface lisse et de niveau, une personne de moins de **\*204 kg (450 lb)** travaillant à la réparation ou l'entretien de véhicules automobiles. Ce produit n'est pas destiné, conçu ou fabriqué pour aucune autre utilisation.

Capacité nominale : Une (1) personne pesant **\*204 kg (450 lb) ou moins**, \*incluant la personne, les outils, le matériel et les articles personnels.

## SPÉCIFICATIONS

Modèle	Charge nominale	Dimensions du siège	Dimension du chariot de visite	Poids
91000	204 kg (450 lb)	36,51 x 28,89 cm (14-3/8 x 11-3/8 po)	101,60 cm (40 po)	10,4 kg (23 lb)



**N'utilisez pas cet équipement à d'autres fins que celles pour lesquelles il a été conçu.**

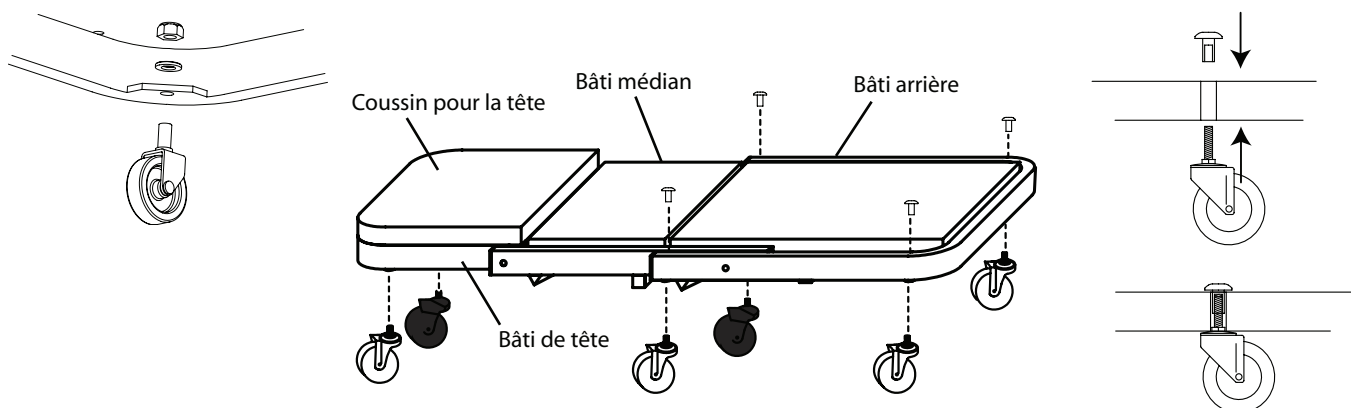


Figure 1 : Composants du modèle 91000

# ⚠ MISE EN GARDE

## Pour éviter les blessures et les dommages matériels :

- Assurez-vous de lire, de bien comprendre et de suivre toutes les consignes du fabricant se trouvant sur ce produit ou dans sa documentation.
- Ne dépassez pas la capacité nominale du chariot! Sa capacité nominale est de 204 kg (450 lb) (incluant l'utilisateur, les outils, l'équipement et ses articles personnels).
- Assoyez-vous en douceur! Évitez les charges d'impact créées en sautant ou en tombant sur le siège.
- Ne vous tenez pas debout sur le siège.
- Prenez garde de vous pincer ou de vous écraser les doigts lorsque vous dépliez et repliez le chariot.
- Gardez cet équipement hors de la portée des enfants. Ce produit n'est pas conçu pour être utilisé par ceux-ci.
- Utilisez le produit seulement sur des surfaces dures et de niveau capable de supporter la charge.

## PRÉPARATION

Avant d'assembler votre chariot de visite pliant, assurez-vous d'avoir toutes les pièces. Comparez les pièces que vous avez sous la main avec la liste du contenu de l'emballage et l'illustration de la figure 1. Si une pièce est endommagée ou manquante, n'assemblez pas, n'installez pas et n'utilisez pas le produit. Communiquez avec le service à la clientèle Omega pour obtenir des pièces de rechange.

Contenu de l'emballage : 1 cadre de chariot de visite, 6 roulettes, 4 fixations de roulette, 2 écrous, 2 rondelles

## INSTRUCTIONS D'ASSEMBLAGE (voir figure 1)

1. Dépliez soigneusement le chariot, comme illustré dans la figure 1.

# ⚠ ATTENTION

Les composants pliables du chariot peuvent présenter des risques de pincement et d'écrasement lors de l'utilisation de ce dernier. Faites preuve de prudence lorsque vous effectuez des ajustements sur cet équipement et assurez-vous de toujours être alerte et sobre lorsque vous l'assemblez et l'utilisez.

2. Utilisez une clé à fourche de 17 mm (non incluse) pour fixer les deux (2) roulettes au bâti de tête à l'aide d'écrous et de rondelles. Serrez à la main à l'aide de la clé à molette.
3. Utilisez une clé hexagonale de 5 mm (non incluse) pour fixer les roulettes restantes au bâti arrière. Insérez les fixations filetées sur le dessus et les roulettes à partir du bas, puis serrez avec la clé hexagonale.
4. Fixez les parties du plateau au profilé du bâti arrière de la même façon.

## INSTRUCTIONS D'UTILISATION (reportez-vous aux figures 2 et 3)

L'utilisation appropriée et sécuritaire de ce produit n'est pas compliquée si vous vous assurez de bien comprendre et de suivre à la lettre toutes les mises en garde de sécurité qu'il comporte.

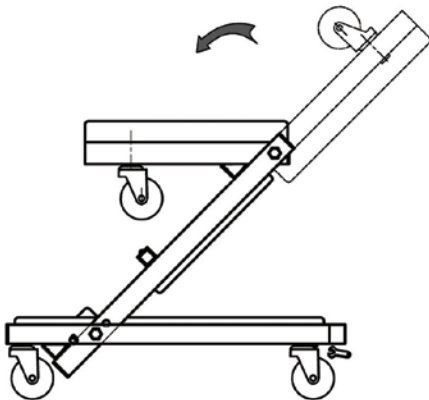


Figure 2 : Réglage du chariot à la configuration de siège

Étape 1. Repérez, puis déverrouillez la goupille de verrouillage à ressort en tirant dessus jusqu'à ce qu'elle soit dégagée; au même moment, faites basculer le bâti de tête et le bâti médian vers le haut sur la section du bâti arrière, jusqu'à ce que la goupille de verrouillage puisse s'enclencher dans le manchon de fixation du siège du chariot (figure 3). Assurez-vous que la goupille de verrouillage est bien enclenchée.

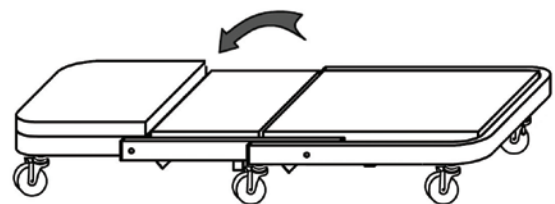


Figure 3 : Réglage du siège à la configuration du chariot

Étape 2. Faites basculer le bâti de tête vers l'avant à la position horizontale.

Étape 3. Déverrouillez la goupille de verrouillage à ressort en tirant dessus jusqu'à ce qu'elle soit dégagée, puis inversez les étapes 1. et 2. pour convertir le siège de mécanicien en chariot de visite.



## PIÈCES DE RECHANGE

Pièces remplaçables : Veuillez consulter l'illustration des pièces lorsque vous commandez des pièces. Ce ne sont pas toutes les pièces du chariot de visite qui peuvent être remplacées, mais elles sont illustrées pour montrer leur emplacement ainsi que leur position pour l'assemblage. Lorsque vous commandez des pièces, fournissez le numéro du modèle, le numéro et la description de la pièce. Pour connaître les prix actuels, appelez-nous ou écrivez-nous : SFA Companies Inc., 10939 N. Pomona Ave., Kansas City, MO 64153, É.-U., téléphone : 1 888 332-6419, télécopieur : 1 816 891-6599, courriel : sales@omegalift.com, site Web d'Omega : <http://www.omegalift.com>.

### MODÈLE 91000

Art.	N° de pièce	Description	Qté
1	81045-1	Roulette avec fixation	4
2	81045-1A	Roulette avec écrou	2
3	81045-2OMEGA	Coussin pour la tête	2
4	81045-3	Coussin pour le corps 1	1
5	81045-4	Coussin pour le corps 2	1

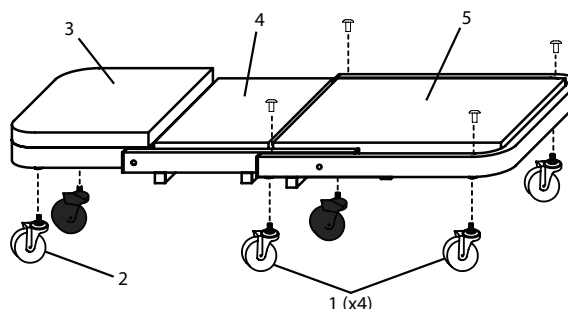


Figure 4 - Liste des pièces du modèle 91000

## GARANTIE LIMITÉE DE 1 AN

Pendant une période d'un (1) an, à partir de la date d'achat, **SFA Companies** réparera ou remplacera, à sa discrétion, sans frais, tous ses produits qui, utilisés dans des conditions normales, sont défectueux à cause d'un défaut de matériel ou de fabrication. Cette garantie limitée est le seul recours du consommateur.

Pour bénéficier du service offert par la garantie, il faut retourner le produit couvert par celle-ci, port payé, à **SFA Companies** Warranty Service Department, 10939 N. Pomona Ave., Kansas City, MO 64153, États-Unis.

Sauf dans les cas où les limitations et les exclusions décrites dans ce paragraphe sont spécifiquement interdites par la loi : (1) LE SEUL RECOURS DU CONSOMMATEUR EST DE FAIRE RÉPARER OU REMPLACER LES PRODUITS DÉFECTUEUX COMME DÉCRIT CI-DESSUS; (2) **SFA Companies** NE SERA PAS TENUE RESPONSABLE DES DOMMAGES CONSÉCUTIFS OU INDIRECTS OU DE PERTES QUELCONQUES; (3) TOUTE GARANTIE IMPLICITE, CE QUI INCLUT SANS LIMITATION LES GARANTIES IMPLICITES DE COMMERCIALITÉ ET D'ADAPTATION À UN USAGE PARTICULIER, SERA LIMITÉE À UN AN, À DÉFAUT DE QUOI LA RÉPARATION, LE REMPLACEMENT OU LE REMBOURSEMENT, SELON CETTE GARANTIE EXPRESSE LIMITÉE, CONSTITUE LE SEUL RECOURS DU CLIENT, ET REMPLACE TOUTE AUTRE GARANTIE, IMPLICITE OU EXPRESSE; (4) TOUTE MODIFICATION, ALTÉRATION, UTILISATION ABUSIVE OU NON AUTORISÉE OU DÉCORATION ORNEMENTALE ANNULE CETTE GARANTIE ET N'EST PAS COUVERTE PAR CELLE-CI.

Certaines provinces et certains États ne permettent pas de limiter la durée d'une garantie implicite et il est donc possible que la limitation décrite ci-dessus ne s'applique pas. Certaines provinces et certains États ne permettent pas d'exclure ou de limiter les dommages consécutifs ou indirects et il est donc possible que la limitation ou l'exclusion mentionnée ci-dessus ne s'applique pas. Cette garantie vous confère des droits particuliers et il est aussi possible que vous puissiez jouir d'autres droits qui varient d'une province à l'autre et d'un État à l'autre.

**OMEGALIFT**  
EQUIPMENT

SFA Companies ©2007  
10939 N. Pomona Ave., Kansas City, MO 64153, É.-U.  
1 888 332-6419  
sales@omegalift.com



# OMEGALIFT™ EQUIPMENT

## Asiento de la plataforma rodante plegable

Modelo  
91000

Capacidad  
450 lbs. (204 kg)



Modelo 91000  
Patente de EE. UU. N.º 6.969.077



Este es el símbolo de alerta de seguridad. Se usa para alertar sobre peligros potenciales de lesiones personales.

Obedezca todos los mensajes de seguridad que tengan este símbolo, para evitar posibles lesiones personales o la muerte.

### **! ADVERTENCIA**

- Lea, comprenda y siga las instrucciones antes de poner en funcionamiento este producto.
- El operador debe tener acceso al manual de operación y a la información de seguridad en su lengua materna antes de utilizar el producto.
- De lo contrario, se podrían causar lesiones personales o daños a la propiedad.

**SFA Companies**

<http://www.omegalift.com>

**Lea este manual y respete todas las reglas de seguridad y las instrucciones de funcionamiento antes de usar este producto.**

## INFORMACIÓN GENERAL Y DE SEGURIDAD

Para su seguridad, **lea, comprenda y siga** la información que viene con esta plataforma plegable antes de su uso. El propietario u operador debe tener conocimientos sobre este producto y los procedimientos de funcionamiento seguro antes de intentar utilizarlo. El propietario u operador debe tener presente que el uso de este producto podría requerir habilidades y conocimientos especiales. Las instrucciones y la información de seguridad deben expresarse en la lengua materna del operador antes de recibir autorización para el uso de este producto. Verifique que el operador comprenda en su totalidad los peligros inherentes asociados con el uso y el uso indebido del producto. Si tiene dudas sobre el uso seguro y adecuado de este producto, proceda a sacarlo de servicio de inmediato.

**Inspeccione el producto antes de cada uso.** No lo utilice si está roto, doblado, agrietado o tiene piezas dañadas (incluidas las etiquetas). Debe sacar de servicio en forma inmediata toda plataforma plegable que presente daños, de la naturaleza que fueren, o funcione mal. Si tiene la sospecha o la certeza de que la plataforma plegable fue sometida a una carga de impacto (una carga arrojada repentina e inesperadamente sobre esta), interrumpa su uso de inmediato hasta su revisión por parte de un centro de servicio de fábrica autorizado de Omega. Se recomienda realizar una inspección anual a cargo de personal calificado. Las etiquetas y los manuales del operador están disponibles por parte del fabricante.

## DESCRIPCIÓN DEL PRODUCTO - MODELO 91000

El dispositivo está diseñado para plegarse en forma de "Z" para utilizarlo como un asiento mecánico o desplegado para utilizarse como una plataforma rodante mecánica. Está diseñado para utilizarse para soportar y moverse a lo largo de una superficie lisa y uniforme, cuenta con cargas de capacidad nominal que constan de una sola persona que no pese más de **\*450 lbs. (204 kg)** a los fines de realizar mantenimiento o servicio de los automotores. Este dispositivo no pretende, ni está diseñado o fabricado, para utilizarse para ningún otro propósito.

Capacidad nominal: una (1) persona que pesa **\*450 lbs. (204 kg) o menos**- \* incluye la persona, las herramientas, el equipo y los artículos de uso personal.

## ESPECIFICACIONES

Modelo	Capacidad nominal	Tamaño del asiento	Tamaño de la plataforma rodante	Peso
91000	450 lbs. (204 kg)	14-3/8" x 11-3/8" (36,51 x 28,89 cm)	40" (101,60 cm)	23 lbs. (10,4 kg)



**No utilice este dispositivo para ningún otro fin que no sea aquel para el que fue expresamente fabricado.**

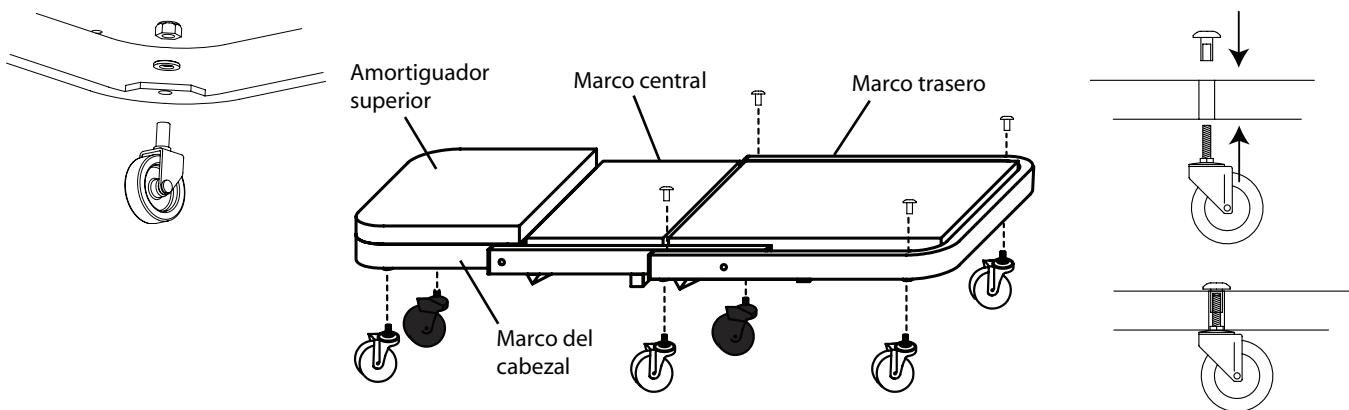


Figura 1: componentes del modelo 91000

## ! ADVERTENCIA

### Para evitar lesiones personales y daños a la propiedad:

- Lea, comprenda y siga todos los materiales impresos que vienen con este producto antes de su uso.
- No exceda la capacidad nominal. La capacidad nominal es de 450 lbs. (204 kg) (incluye el usuario, las herramientas, los equipos y artículos personales).
- Siéntese cuidadosamente. Evite las cargas de impacto causadas al saltar o caer sobre el asiento.
- No se pare sobre el asiento.
- Debe conocer los peligros de perforación y triturado al momento de plegar y desplegar.
- Mantenga el dispositivo fuera del alcance de los niños. Este dispositivo no es adecuado para ser usado por niños.
- Utilícelo únicamente sobre superficies duras y uniformes capaces de soportar la carga.

### PREPARACIÓN

Antes de ensamblar su plataforma rodante plegable, asegúrese de que todas las piezas estén presentes. Compare las piezas con la lista de contenidos del paquete y la ilustración de la Figura 1. Si hay alguna pieza faltante o dañada, no intente ensamblar, instalar ni utilizar el producto. Comuníquese con el Servicio de atención al cliente de Omega para obtener las piezas de repuesto.

Contenidos del paquete: 1 armazón de plataforma rodante, 6 ruedecillas, 4 sujetadores de ruedecillas, 2 tuercas, 2 arandelas.

### INSTRUCCIONES PARA EL ENSAMBLAJE (consulte la Figura 1)

1. Despliegue cuidadosamente la plataforma rodante hasta que quede plana, tal como se observa en la Figura 1.

## ! PRECAUCIÓN

Los componentes plegables pueden representar peligros de perforación y triturado mientras utiliza este producto. Preste atención al realizar ajustes y siempre esté alerta y sobrio mientras ensambla y usa este equipo.

2. Utilice una llave abierta de 17 mm (no viene incluida) para fijar dos (2) ruedecillas, con tuercas y arandelas, al marco del cabezal. Ajuste a mano con la llave abierta.
3. Utilice una llave hexagonal de 5 mm (no viene incluida) para sujetar las ruedecillas restantes al marco trasero. Inserte los sujetadores roscados desde la parte superior y las ruedecillas desde la parte inferior, luego ajuste con la llave hexagonal.
4. De la misma manera, fije el plato para las partes al canal del marco trasero.

### INSTRUCCIONES DE FUNCIONAMIENTO (consulte las Figuras 2 y 3)

No hacen falta muchas instrucciones para el uso seguro y adecuado si se comprende y se respeta toda la información de advertencia.

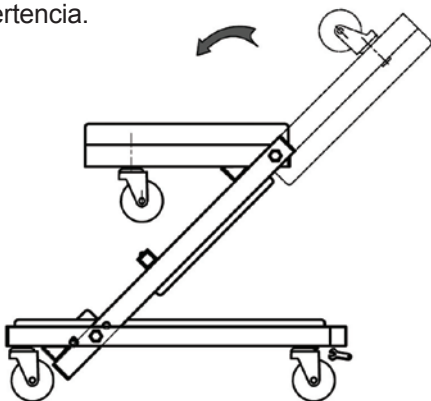


Figura 2: ajuste de la plataforma rodante a la configuración del asiento

Paso 1. Ubique, luego desbloquee el pasador de seguridad con resorte al tirarlo hasta que se desenganche; al mismo tiempo, voltee el marco del cabezal y el marco central hacia arriba y hacia atrás, hacia la sección del marco trasero hasta que el pasador de bloqueo pueda engancharse en el taco de bloqueo del asiento de la plataforma rodante (Fig. 3). Asegúrese de que el pasador de seguridad esté completamente enganchado.

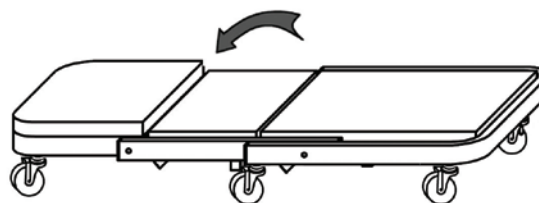


Figura 3: ajuste del asiento a la configuración de la plataforma rodante

Paso 2. Voltee el marco del cabezal hacia adelante hasta que quede en posición horizontal.

Paso 3. Desbloquee el pasador de seguridad con resorte al tirarlo hasta que se desenganche, luego invierta los pasos 1 y 2 para convertir el asiento de la plataforma rodante en la plataforma rodante.

## PIEZAS DE REPUESTO

Piezas disponibles: consulte el dibujo de las piezas cuando haga un pedido. No todos los componentes de la plataforma rodante tienen reemplazo, pero se ilustran a modo de referencia práctica de la ubicación y la posición que ocupan en la secuencia del conjunto. Cuando realice el pedido de piezas, indique el número de modelo, el número de pieza y la descripción. Para obtener el precio vigente, comuníquese a:

SFA Companies Inc. 10939 N. Pomona Ave. Kansas City, MO 64153, U.S.A.; Tel. (888) 332-6419; Fax: (816) 891-6599; Correo electrónico: sales@omegalift.com; Sitio web de Omega: <http://www.omegalift.com>.

### MODELO 91000

Elem.	N.º de pieza	Descripción	Cant.
1	81045-1	Ruedecilla con sujetador	4
2	81045-1A	Ruedecilla con tuerca	2
3	81045-2OMEGA	Amortiguador superior	2
4	81045-3	Amortiguador del armazón 1	1
5	81045-4	Amortiguador del armazón 2	1

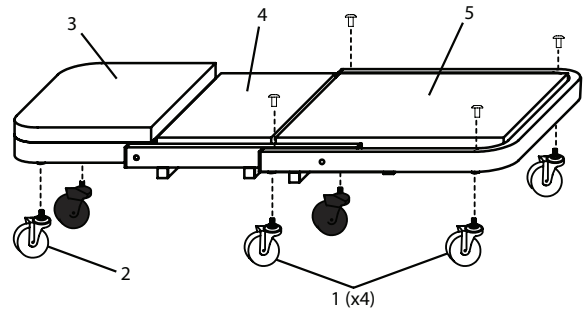


Figura 4: detalle de las piezas del modelo 91000

## GARANTÍA LIMITADA DE UN AÑO

Por el período de un (1) año desde la fecha de compra, **SFA Companies** reparará o reemplazará, a su discreción, sin costo alguno, cualquier producto que presente fallas debido a defectos de materiales o mano de obra bajo condiciones normales de uso. Esta garantía limitada es un recurso exclusivo del consumidor.

El cumplimiento de toda obligación en virtud de esta garantía puede obtenerse con el envío del producto en garantía, con flete abonado en origen, a **SFA Companies** Warranty Service Department, 10939 N. Pomona Ave., Kansas City, MO 64153.

Salvo que tales limitaciones y exclusiones estén específicamente prohibidas por las leyes vigentes, (1) EL ÚNICO Y EXCLUSIVO RECURSO DEL CONSUMIDOR SERÁ LA REPARACIÓN O EL REEMPLAZO DE LOS PRODUCTOS DEFECTUOSOS, COMO SE DETALLA ARRIBA. (2) **SFA Companies** NO SERÁ RESPONSABLE, EN NINGÚN CASO, POR DAÑOS O PÉRDIDAS EMERGENTES O INCIDENTALES. (3) TODA GARANTÍA IMPLÍCITA, LO QUE INCLUYE, ENTRE OTRAS, LAS GARANTÍAS IMPLÍCITAS DE COMERCIALIZACIÓN Y APTITUD PARA FINES ESPECÍFICOS, ESTARÁ LIMITADA A UN AÑO; DE OTRO MODO, LA REPARACIÓN, EL REEMPLAZO O LA DEVOLUCIÓN DE DINERO CONFORME A ESTA GARANTÍA LIMITADA EXPRESA SERÁ EL EXCLUSIVO RECURSO DEL CONSUMIDOR, Y SE OFRECE EN LUGAR DE CUALQUIER OTRA GARANTÍA, EXPRESA O IMPLÍCITA. (4) CUALQUIER MODIFICACIÓN, ALTERACIÓN, USO INDEBIDO, SERVICIO NO AUTORIZADO O DISEÑO ORNAMENTAL ANULARÁ ESTA GARANTÍA Y NO ESTARÁ CUBIERTO POR ESTA GARANTÍA.

Algunos estados no permiten la limitación de la duración de las garantías implícitas, por lo que las limitaciones anteriores pueden no aplicarse en su caso. Algunos estados no permiten excluir o limitar los daños emergentes o incidentales, por lo tanto esta limitación o exclusión puede no ser aplicable en su caso. Esta garantía le otorga derechos legales específicos. Usted puede tener además otros derechos que varían de un estado a otro.

**OMEGALIFT**  
EQUIPMENT

SFA Companies ©2007  
10939 N. Pomona Ave. Kansas City, MO 64153  
(888) 332-6419  
sales@omegalift.com