

OMEGALIFT™ EQUIPMENT

Seat Stool Combo

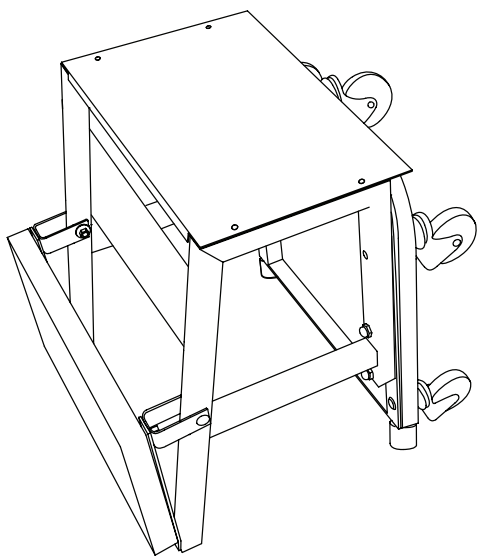
Model

91305

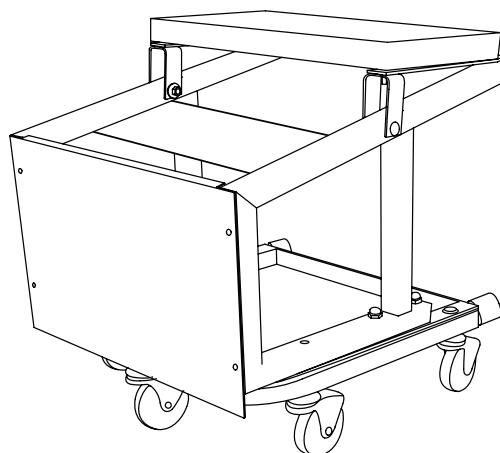
Capacity

350 lbs. (Seat)

400 lbs. (Stool)



Step Stool



Creeper Seat



This is the safety alert symbol. It is used to alert you to potential personal injury hazards. Obey all safety messages that follow this symbol to avoid possible injury or death.

!WARNING

- Read, understand and follow the instructions before using the product.
- The operating manual and safety information should be communicated in the native language of the operator before use.
- Failure to do so may cause personal injury and or property damage.

SFA Companies

<http://www.omegalift.com>

Read this manual and follow all the Safety Rules and Operating Instructions before using this product.

SAFETY AND GENERAL INFORMATION

For your safety, **read, understand, and follow** the information provided with and on this folding creeper. The owner and operator shall have an understanding of this product and safe operating procedures before attempting to use. The owner and operator shall be aware that use of this product may require special skills and knowledge. Instructions and safety information shall be conveyed in the operator's native language before use of this product is authorized. Make certain that the operator thoroughly understands the inherent dangers associated with the use and misuse of the product. If any doubt exists as to the safe and proper use of this product, remove from service immediately.

Inspect before each use. Do not use if there are broken, bent, cracked or damaged parts (including labels). Any folding creeper that appears damaged in any way, or operates abnormally shall be removed from service immediately. If the folding creeper has been subjected to a shock load (a load dropped suddenly, unexpectedly upon it), immediately discontinue use until it has been inspected by an Omega authorized service center. It is recommended that an annual inspection be done by qualified personnel. Labels and Operator's Manuals are available from manufacturer.

PRODUCT DESCRIPTION

This device is a 2-in-1 creeper seat and step stool. When used as a creeper seat, it will support and move rated capacity loads consisting of a single person weighing no more than 350 lbs. In the step stool position, this device will support a 400 lbs.. rated capacity load. This device is not intended, designed or engineered to be used for any other purpose.

Rated Capacity: One (1) person weighing ***300 lbs. or less-** * includes person, tools, equipment, personal items

SPECIFICATIONS

Model	Rated Capacity	Seat Size	Step Size
91305	350 lbs. (Seat) 400 lbs. (Stool)	14" x 9-1/2"	14" x 9"



WARNING: Do not use this device for any purpose other than that for which it is expressly intended.

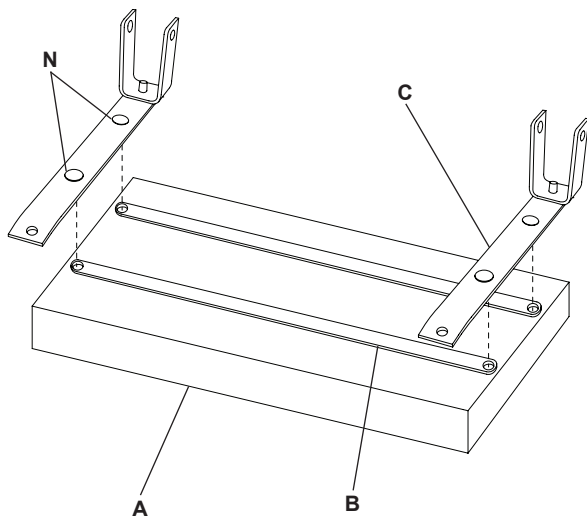


Figure 1 - Seat Cushion Assy.

PREPARATION/ASSEMBLY

Before assembling your creeper/step stool, make sure all parts are present. If any part is missing or damaged, do not attempt to assemble or use the product. Contact customer service for replacement parts.

Item	Description	Qty
A	Seat Cushion	1
B	Cross bars	2
C	Seat Support bar w/ "U" Bracket	2
D	Side Frame	2
E	Tool Tray	1
F	Caster Frame	1
G	Creeper Step	1
H	Castor	5
I	Warning plate	1
J	M6 x 12 Hex Head Bolt	4
K	M8 x 60 Hex Head Bolt	4
L	M8 Washer	4
M	M8 Acorn Nut	4
N	M6 x 16 Phillips Head Screw	10
O	M6 x 40 Phillips Head Screw	2
P	M6 Washer	4
Q	M6 Lock Nut	4

1. With the Seat Cushion (A) facing down, align the holes of the Crossbars (B) with the seat. Then align the holes of the Seat Supports Bars (C) and attach with four M6 x 16 Phillips Head Screws. (N) (Fig. 1).

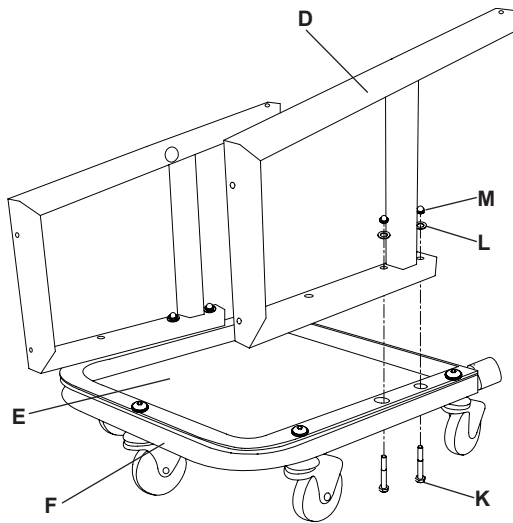


Figure 2 - Assembling tool tray and casters

2. Attach two creeper Side Frames (D) to Caster Frame (F) with two M8 x 60 Hex Head Bolts (K), two washers (L) and two acorn nuts (M) each (Fig 2).

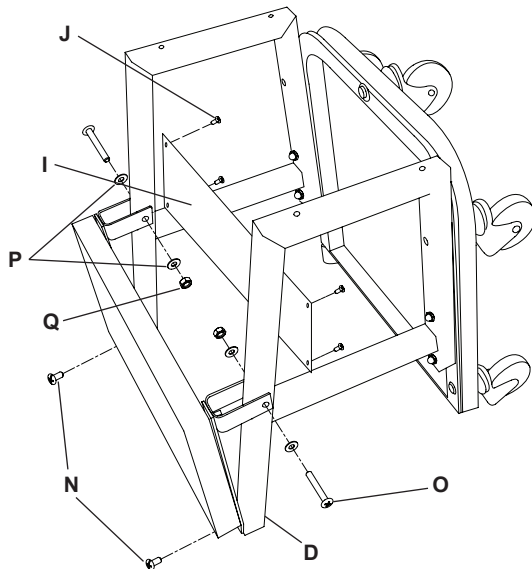


Figure 3 - Attaching Creeper Seat

3. Attach creeper Seat Cushion Assy. to creeper Side Frames (D) using two M6 x 40 Phillips Head Screws (O), with washers (P), and nuts (Q), and two M6 x 16 Phillips Head Screws (N). Then attach the Warning Plate (I) with four M6 x 12 Hex Head Bolts (J) (Fig. 3).

⚠ WARNING

- Read, understand, and follow all instructions before using this device.
- Never use a creeper/step stool that is damaged.
- Clean any mud, grease, oil or slippery liquids before using creeper/step stool.
- Do not exceed rated capacity. Rated capacity is 350 lbs. as a seat, and 400 lbs. as a stool. (includes user, tools, and equipment).
- Sit down gently. Avoid shock loads caused by jumping or falling on seat.
- Do not stand on seat.
- When used as a step stool, device must be on firm, level surface with all four legs contacting ground.
- Make sure step stool is appropriate height for intended purpose. Do not overreach.
- Only one person shall use step stool at a time.
- Keep out of the reach of children. This device is not appropriate for children's use.
- Use on hard, level surfaces capable of supporting the load.

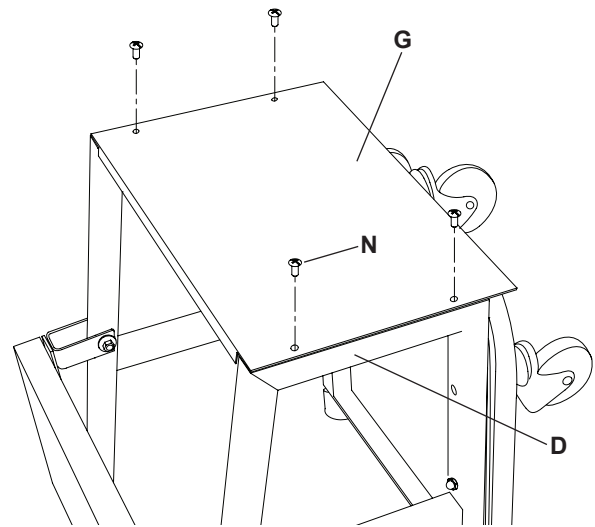


Figure 4 - Attaching Step to Side Frames

4. Fasten Creeper Step (G) to Side Frames (D) using four M6 x 16 Phillips Head Screws (N). Ensure that the Creeper Step (G) sit securely between the Side Frames (D) before tightening the screws (Fig. 4).

MAINTENANCE

Wipe clean as needed. Use mild upholstery cleaner (not caustic) to clean seat as needed.

CAUTION: *Do not lubricate casters*

REPLACEMENT PARTS

Available Parts: Please refer to the Parts drawing when ordering parts. Not all components of the creeper are replacement items, but are illustrated as a convenient reference of location and position in the assembly sequence. When ordering parts, give model number, part number and description. Call or write for current pricing:

SFA Companies Inc. 10939 N. Pomona Ave. Kansas City, MO 64153, U.S.A. Tel:(888)332-6419 Fax:(816)891-6599
E-Mail: sales@omegalift.com Omega Website: <http://www.omegalift.com>

Item	Part No.	Description	Qty
1	91305-1	Caster Assy	5
2	91305-2	Seat Cushion	1
3	91305-3	Hardware Kit	1

ONE YEAR LIMITED WARRANTY

For a period of one (1) year from date of purchase, **SFA Companies** will repair or replace, at its option, without charge, any of its products, which fails due to a defect in material or workmanship under normal usage. This limited warranty is a consumer's exclusive remedy.

Performance of any obligation under this warranty may be obtained by returning the warranted product, freight prepaid, to **SFA Companies** Warranty Service Department, 10939 N. Pomona Ave., Kansas City, MO 64153.

Except where such limitations and exclusions are specifically prohibited by applicable law, (1) THE CONSUMER'S SOLE AND EXCLUSIVE REMEDY SHALL BE THE REPAIR OR REPLACEMENT OF DEFECTIVE PRODUCTS AS DESCRIBED ABOVE. (2) **SFA Companies** SHALL NOT BE LIABLE FOR ANY CONSEQUENTIAL OR INCIDENTAL DAMAGE OR LOSS WHATSOEVER. (3) ANY IMPLIED WARRANTIES, INCLUDING WITHOUT LIMITATION THE IMPLIED WARRANTIES OF MERCHANTABILITY AND FITNESS FOR A PARTICULAR PURPOSE, SHALL BE LIMITED TO ONE YEAR, OTHERWISE THE REPAIR, REPLACEMENT OR REFUND AS PROVIDED UNDER THIS EXPRESS LIMITED WARRANTY IS THE EXCLUSIVE REMEDY OF THE CONSUMER, AND IS PROVIDED IN LIEU OF ALL OTHER WARRANTIES, EXPRESS OR IMPLIED. (4) ANY MODIFICATION, ALTERATION, ABUSE, UNAUTHORIZED SERVICE OR ORNAMENTAL DESIGN VOIDS THIS WARRANTY AND IS NOT COVERED BY THIS WARRANTY.

Some states do not allow limitations on how long an implied warranty lasts, so the above limitation may not apply to you. Some states do not allow the exclusion or limitation of incidental or consequential damages, so the above limitation or exclusion may not apply to you. This warranty gives you specific legal rights, and you may also have other rights, which vary from state to state.



SFA Companies ©2007
10939 N. Pomona Ave. Kansas City, MO 64153
888-332-6419
sales@omegalift.com

OMEGALIFT™ EQUIPMENT

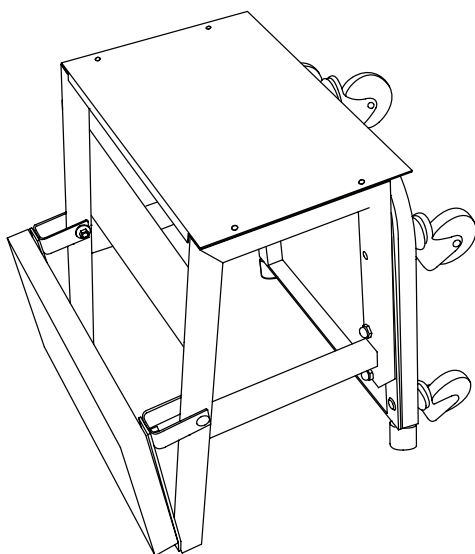
Ensemble de galet et marchepied

Modèles

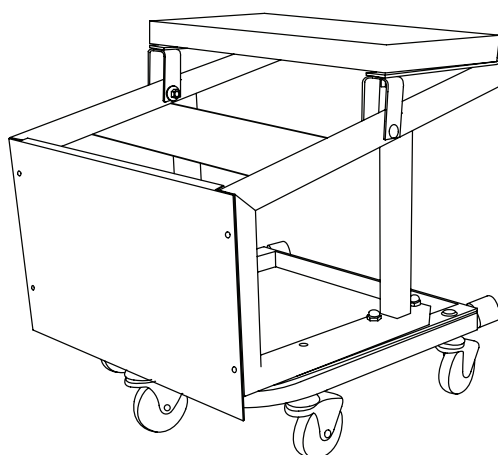
91305

Capacité

159 kg (350 lbs.) (Siège)
181 kg (400 lbs.) (Marchepied)



Marchepied



Galet



Voici le symbole signalant un danger pour la sécurité. Il est utilisé pour vous alerter des dangers potentiels de blessures.

Respectez tous les messages de sécurité qui suivent ce symbole afin d'éviter les blessures et la mort.

! MISE EN GARDE

- Assurez-vous de lire, de bien comprendre et de respecter toutes les instructions d'utilisation avant d'utiliser ce produit.
- Le manuel d'utilisation et les renseignements relatifs à la sécurité doivent être transmis à l'opérateur dans sa langue maternelle avant qu'il puisse utiliser cet équipement.
- Le non-respect de ces consignes pourrait entraîner des blessures ou des dommages matériels.

SFA Companies

<http://www.omegalift.com>

Lisez ce manuel et observez toutes les consignes de sécurité et d'utilisation avant d'utiliser ce produit.

INFORMATIONS GÉNÉRALES ET INFORMATIONS RELATIVES À LA SÉCURITÉ

Pour votre sécurité, **assurez-vous de lire, de bien comprendre et de respecter** toutes les consignes décrites dans ce manuel ou se trouvant sur le chariot de visite pliant. Le propriétaire et l'utilisateur doivent comprendre le fonctionnement de cet équipement et les consignes de sécurité associées à son utilisation avant de s'en servir. Ces personnes doivent aussi savoir que, pour utiliser ce produit, il peut être nécessaire d'avoir des connaissances ou des habiletés spéciales. Avant que l'utilisation de ce produit ne soit autorisée, il faut faire connaître à l'opérateur, dans sa langue maternelle, les instructions et les informations relatives à la sécurité. Assurez-vous que l'opérateur comprenne parfaitement les dangers associés à l'utilisation de cet équipement ou à une utilisation incorrecte de celui-ci. Si vous avez des doutes quant à la façon adéquate et sécuritaire de se servir de cet appareil, il faut en cesser l'utilisation immédiatement.

Inspectez le chariot avant chaque utilisation. N'utilisez pas le chariot s'il comporte des pièces brisées, déformées, fissurées ou endommagées d'une quelconque façon (ce qui inclut les étiquettes). Il faut immédiatement cesser l'utilisation de tout équipement qui présente un dommage, quel qu'il soit, ou qui fonctionne de manière anormale. Si vous pensez que le chariot pliant a été soumis, ou semble avoir été soumis, à une surcharge d'impact (charge qui serait tombée accidentellement dessus), cessez immédiatement de l'utiliser et faites-le vérifier par un centre de réparation agréé par l'usine. Il est recommandé qu'un personnel qualifié inspecte le chariot annuellement. Il est possible de se procurer d'autres étiquettes et d'autres manuels auprès du fabricant.

DESCRIPTION DU PRODUIT

Ce produit est un ensemble de galet et marchepied deux en un. Lorsqu'utilisé comme galet, il supportera et déplacera des charges à la capacité nominale correspondant à une seule personne de 136,1 kg (300 lbs.) ou moins. Dans la position marchepied, ce produit supportera une charge à la capacité nominale. Ce produit n'est pas destiné, conçu ou créé pour une utilisation autre que celle pour laquelle il a été créé.

Capacité nominale : Une personne (comprend tous outils et équipement) pesant 136,1 kg (300 lbs.) ou moins.

SPÉCIFICATIONS

Modèle	Charge nominale	Dimensions du siège	Dimensions du marchepied
91305	159 kg (350 lbs.) (siège) 181 kg (400 lbs.) (marchepied)	35,56 x 24,13 cm (14 x 9-1/2 po)	35,56 x 22,86 cm (14 x 9 po)



AVERTISSEMENT : N'utilisez pas cet équipement à d'autres fins que celle pour laquelle il a été expressément conçu.

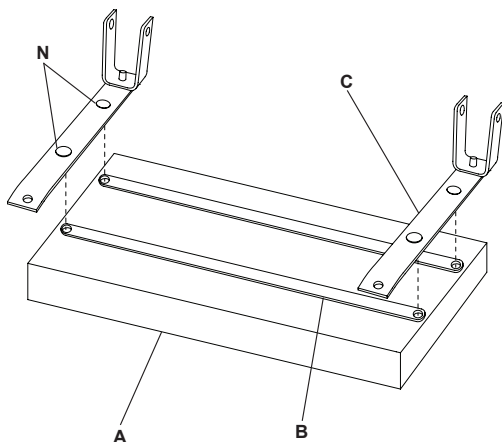


Figure 1 - Ensemble de coussin de siège

PRÉPARATION/ASSEMBLAGE

Avant d'assembler votre galet, assurez-vous d'avoir toutes les pièces. S'il y a un composant endommagé ou un composant qui manque, n'assemblez pas et n'utilisez pas le produit. Contactez le service à la clientèle pour obtenir des pièces de rechange.

Item	Description	Qty
A	Coussin du siège	1
B	Trous des traversières	2
C	Siège soutient bars	2
D	Bâtis latéraux	2
E	Bandeja de herramientas	1
F	Bâti à roulettes	1
G	Marchepied	1
H	Castor	5
I	Placa de advertencia	1
J	Vis Phillips M6 x 12	4
K	Boulon à tête hexagonale M8 x 60	4
L	Rondelles	4
M	Écrous borgnes	4
N	Vis Phillips M6 x 16	10
O	Vis Phillips M6 x 40	2
P	M6 Lavadora	4
Q	Écrous	4

1. Avec le coussin du siège (A) vers le bas, aligner les trous des traversières (B) avec le siège. Ensuite, aligner les trous du Siège soutient Bars (C) et fixez avec quatre M6 x 16 Vis à tête Phillips (N). (Figure 1).

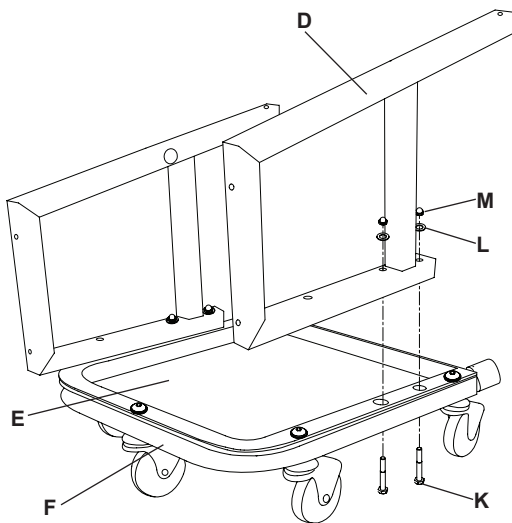


Figure 2 : Assemblage du plateau à outils et des roulettes

2. Fixez ensuite les deux bâtis latéraux (D) du galet sur le bâti à roulettes (F) avec deux corps de boulon à tête hexagonale M8 x 60 (K), deux rondelles (L) et deux écrous borgnes (M) (Figure 2).

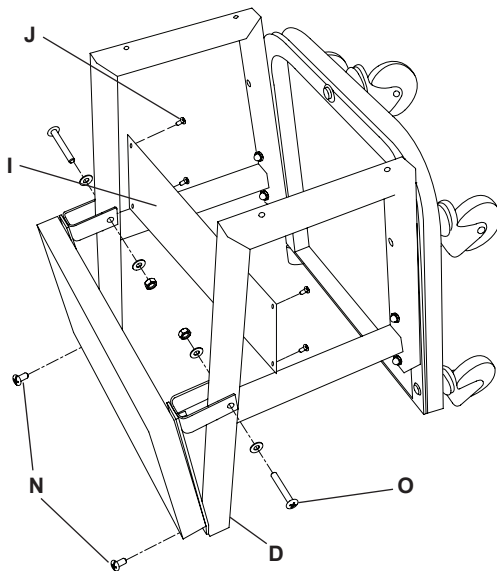


Figure 3 : Installation du galet

3. Fixez le siège du galet sur les bâtis latéraux (D) du galet à l'aide de deux vis Phillips M6 x 40 (O), avec des rondelles (P), des écrous (Q), et deux vis Phillips M6 x 12 (J) (Figure 3).

⚠ MISE EN GARDE

- Assurez-vous de lire, de comprendre et de respecter toutes les instructions avant d'utiliser ce produit.
- N'utilisez jamais un galet/marchepied qui est endommagé.
- Nettoyez toute boue, toute graisse, toute huile ou tous liquides glissants avant d'utiliser le galet/marchepied.
- Ne dépassez pas la capacité nominale. Capacité nominale de 136,1 kg (350 lbs.) (incluant l'utilisateur, les outils et l'équipement).
- Assoyez-vous en douceur. Évitez les charges d'impact créées en sautant ou en tombant sur le siège.
- Ne vous tenez pas debout sur le siège.
- Lorsqu'utilisé comme marchepied, le produit doit reposer sur une surface dure et plane avec les quatre pattes en contact avec le sol.
- Assurez-vous que le marchepied est à la hauteur appropriée pour la tâche prévue. Ne travaillez pas hors de portée.
- Une seule personne à la fois doit utiliser le marchepied.
- Gardez hors de la portée des enfants. Ce produit n'est pas conçu pour être utilisé par ceux-ci.
- Utilisez les béquilles seulement sur des surfaces dures et de niveau capable de supporter la charge.

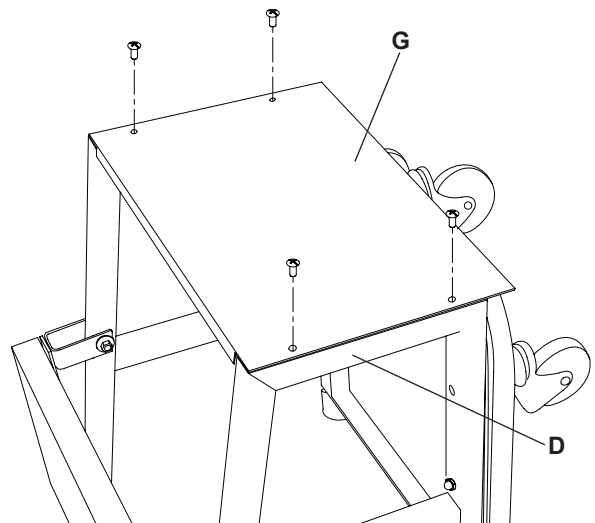


Figure 4 : Installation du marchepied sur les bâtis latéraux

4. Fixez le marchepied (G) sur les bâtis latéraux (D) à l'aide de quatre vis Phillips M6 x 16 (N). Assurez-vous que le marchepied (G) se trouve bien entre les bâtis latéraux (D) (Figure 4).

ENTRETIEN

Nettoyez au besoin. Utilisez un nettoyant doux pour meubles rembourrés (non corrosif) pour nettoyer le siège au besoin.

 **ATTENTION** : Ne lubrifiez pas les roulettes.

PIÈCES DE RECHANGE

Pièces remplaçables : Veuillez consulter l'illustration des pièces lorsque vous commandez des pièces. Ce ne sont pas toutes les pièces du chariot de visite qui peuvent être remplacées, mais elles sont illustrées pour montrer leur emplacement ainsi que leur position pour l'assemblage. Lorsque vous commandez des pièces, fournissez le numéro du modèle, le numéro et la description de la pièce. Pour connaître les prix actuels, appelez-nous ou écrivez-nous : SFA Companies Inc., 10939 N. Pomona Ave., Kansas City, MO 64153, É.-U., téléphone : 1 888 332-6419, télécopieur : 1 816 891-6599, courriel : sales@omegalift.com, site Web d'Omega : <http://www.omegalift.com>.

Item	Part No.	Description	Qty
1	91305-1	Assemblage de galet	5
2	91305-2	Trousse de quincaillerie	1
3	91305-3	Coussin de siège	1

GARANTIE LIMITÉE DE 1 AN

Pendant une période d'un (1) an, à partir de la date d'achat, **SFA Companies** réparera ou remplacera, à sa discrétion, sans frais, tous ses produits qui, utilisés dans des conditions normales, sont défectueux à cause d'un défaut de matériel ou de fabrication. Cette garantie limitée est le seul recours du consommateur.

Pour bénéficier du service offert par la garantie, il faut retourner le produit couvert par celle-ci, port payé, à **SFA Companies** Warranty Service Department, 10939 N. Pomona Ave., Kansas City, MO 64153, États-Unis.

Sauf dans les cas où les limitations et les exclusions décrites dans ce paragraphe sont spécifiquement interdites par la loi : (1) LE SEUL RECOURS DU CONSOMMATEUR EST DE FAIRE RÉPARER OU REMPLACER LES PRODUITS DÉFECTUEUX COMME DÉCRIT CI-DESSUS; (2) **SFA Companies** NE SERA PAS TENUE RESPONSABLE DES DOMMAGES CONSÉCUTIFS OU INDIRECTS OU DE PERTES QUELCONQUES; (3) TOUTE GARANTIE IMPLICITE, CE QUI INCLUT SANS LIMITATION LES GARANTIES IMPLICITES DE COMMERCIALITÉ ET D'ADAPTATION À UN USAGE PARTICULIER, SERA LIMITÉE À UN AN, À DÉFAUT DE QUOI LA RÉPARATION, LE REMPLACEMENT OU LE REMBOURSEMENT, SELON CETTE GARANTIE EXPRESSE LIMITÉE, CONSTITUE LE SEUL RECOURS DU CLIENT, ET REMPLACE TOUTE AUTRE GARANTIE, IMPLICITE OU EXPRESSE; (4) TOUTE MODIFICATION, ALTÉRATION, UTILISATION ABUSIVE OU NON AUTORISÉE OU DÉCORATION ORNEMENTALE ANNULE CETTE GARANTIE ET N'EST PAS COUVERTE PAR CELLE-CI.

Certaines provinces et certains États ne permettent pas de limiter la durée d'une garantie implicite et il est donc possible que la limitation décrite ci-dessus ne s'applique pas. Certaines provinces et certains États ne permettent pas d'exclure ou de limiter les dommages consécutifs ou indirects et il est donc possible que la limitation ou l'exclusion mentionnée ci-dessus ne s'applique pas. Cette garantie vous confère des droits particuliers et il est aussi possible que vous puissiez jouir d'autres droits qui varient d'une province à l'autre et d'un État à l'autre.

OMEGALIFT
EQUIPMENT

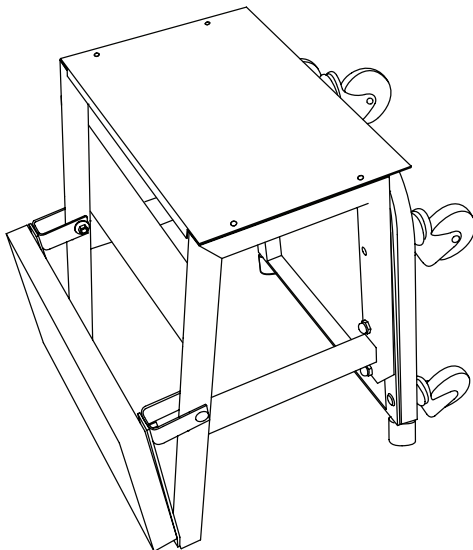
SFA Companies ©2007
10939 N. Pomona Ave., Kansas City, MO 64153, É.-U.
1 888 332-6419
sales@omegalift.com

OMEGALIFT™ EQUIPMENT

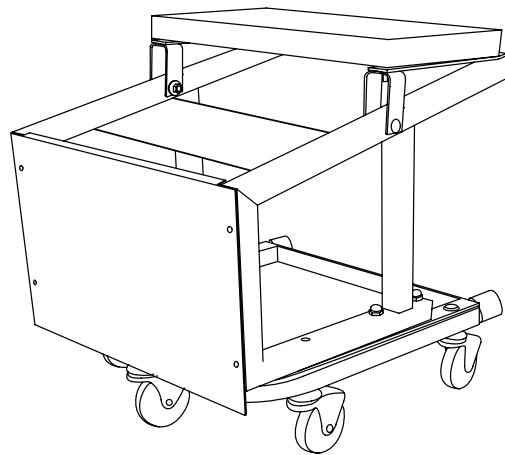
Asiento de plataforma rodante/ taburete combinado

Modelo
91305

Capacidad
350 lbs. (159 kg) (Rodante)
400 lbs. (181 kg) (Taburete)



Taburete



Asiento de plataforma rodante



Este es el símbolo de alerta de seguridad. Se usa para alertar sobre peligros potenciales de lesiones personales.

Obedezca todos los mensajes de seguridad que tengan este símbolo, para evitar posibles lesiones personales o la muerte.

! ADVERTENCIA

- Lea, comprenda y siga las instrucciones antes de poner en funcionamiento este producto.
- El operador debe tener acceso al manual de operación y a la información de seguridad en su lengua materna antes de utilizar el producto.
- De lo contrario, se podrían causar lesiones personales o daños a la propiedad.

SFA Companies

<http://www.omegalift.com>

Lea este manual y respete todas las reglas de seguridad y las instrucciones de funcionamiento antes de usar este producto.

INFORMACIÓN GENERAL Y DE SEGURIDAD

Para su seguridad, **lea, comprenda y siga** la información que viene con esta plataforma plegable antes de su uso. El propietario u operador debe tener conocimientos sobre este producto y los procedimientos de funcionamiento seguro antes de intentar utilizarlo. El propietario u operador debe tener presente que el uso de este producto podría requerir habilidades y conocimientos especiales. Las instrucciones y la información de seguridad deben expresarse en la lengua materna del operador antes de recibir autorización para el uso de este producto. Verifique que el operador comprenda en su totalidad los peligros inherentes asociados con el uso y el uso indebido del producto. Si tiene dudas sobre el uso seguro y adecuado de este producto, proceda a sacarlo de servicio de inmediato.

Inspeccione el producto antes de cada uso. No lo utilice si está roto, doblado, agrietado o tiene piezas dañadas (incluidas las etiquetas). Debe sacar de servicio en forma inmediata toda plataforma plegable que presente daños, de la naturaleza que fueren, o funcione mal. Si tiene la sospecha o la certeza de que la plataforma plegable fue sometida a una carga de impacto (una carga arrojada repentina e inesperadamente sobre esta), interrumpa su uso de inmediato hasta su revisión por parte de un centro de servicio de fábrica autorizado de Omega. Se recomienda realizar una inspección anual a cargo de personal calificado. Las etiquetas y los manuales del operador están disponibles por parte del fabricante.

DESCRIPCIÓN DEL PRODUCTO

Este dispositivo es un asiento de plataforma rodante y un taburete 2 en 1. Cuando se utiliza como un asiento de plataforma rodante, soportará y transportará cargas de capacidad nominal de una sola persona que no pese más de 136,07 kg (300 lbs.). En la posición de taburete, este dispositivo soportará una carga de capacidad nominal. Este dispositivo no pretende, ni está diseñado o fabricado, para utilizarse para ningún otro propósito.

Capacidad nominal: una persona (incluye las herramientas y el equipo) que pese 136,07 kg (300 lbs.) o menos.

ESPECIFICACIONES

Modelo	Capacidad nominal	Tamaño del asiento	Tamaño de la plataforma rodante
91305	350 lbs.(159 kg) (asiento) 400 lbs. (181 kg) (taburete)	14" x 9-1/2" (35,56 x 24,13 cm)	14 x 9" (35,56 x 22,86 cm)

⚠ ADVERTENCIA: No utilice este dispositivo para ningún otro fin que no sea aquel para el que fue expresamente fabricado.

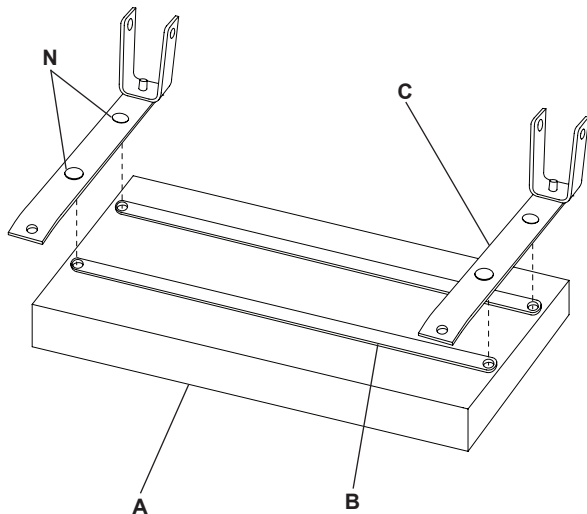


Figura 1 - Ensamblaje del cojín del asiento

PREPARACIÓN/ENSAMBLAJE

Antes de ensamblar su plataforma rodante, asegúrese de que todas las piezas estén presentes. Si hay alguna pieza faltante o dañada, no intente ensamblar ni utilizar el producto. Comuníquese con atención al cliente de Pro-Lift para obtener las piezas de repuesto.

Item	Description	Qty
A	Cojín del asiento	1
B	Barras transversales	2
C	Asiento Bares	2
D	Marcos laterales	2
E	Bandeja de herramientas	1
F	Marco de la rueda	1
G	Plataforma rodante	1
H	Castor	5
I	Placa de advertencia	1
J	Tornillos Phillips M6 x 12	4
K	Cabeza hexagonal M8 x 60	4
L	Arandelas M8	4
M	Tuercas bellota M8	4
N	Cuatro tornillos Phillips M6 x 16	10
O	Tornillos Phillips M6 x 40	2
P	M6 Lavadora	4
Q	M6 Tuerca de bloqueo	4

1. Con el cojín del asiento (A) hacia abajo, alinear los agujeros de las barras transversales (B) con el asiento. Alinee los agujeros de los soportes de asiento Bares (C) y fije con cuatro Tornillos M6 x 16 con cabeza Phillips (N) (Figura 1).

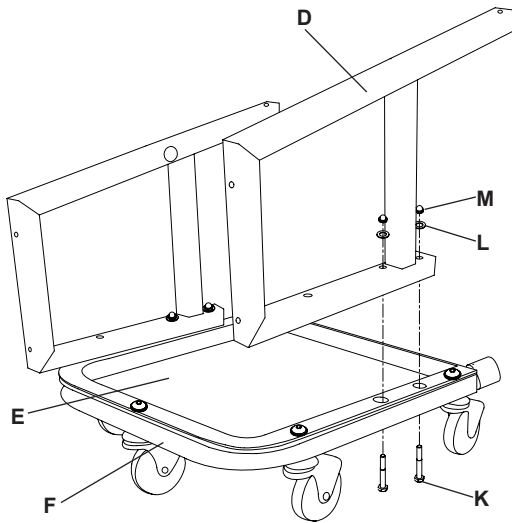


Figura 2: Ensamblaje de la bandeja para taburete y las ruedecillas

2. Luego, fije los dos marcos laterales (D) de la marco de la rueda (F) al marco de las ruedecillas con dos pernos de cabeza hexagonal M8 x 60 (K), dos arandelas (L) y dos tuercas bellota (M) cada uno (Figura 2).

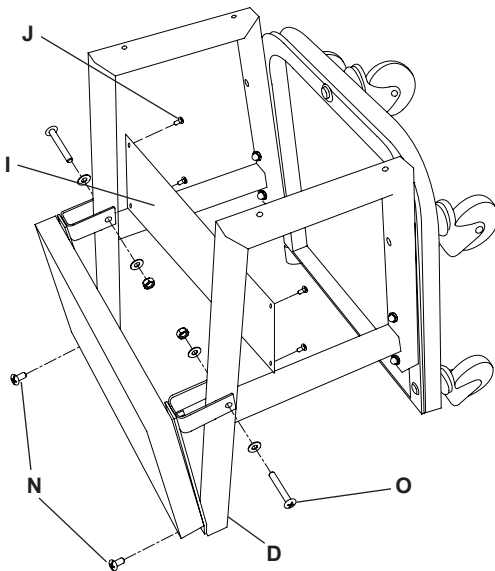


Figura 3: Fijación del asiento de la plataforma rodante

3. Fije el asiento de plataforma rodante a los marcos laterales (D) de la marco de la rueda (F) con dos tornillos Phillips M6 x 40 (O), con arandelas (L) y tuercas (N), y dos tornillos Phillips M6 x 12 (J) (Figura 3).

! ADVERTENCIA

- Lea, comprenda y siga todas las instrucciones antes de poner en funcionamiento este dispositivo.
- Nunca utilice una plataforma rodante/taburete que esté dañado.
- Limpie el barro, la grasa, el aceite o los líquidos lubricos antes de utilizar la plataforma rodante/el taburete.
- No exceda la capacidad nominal. Capacidad nominal es de 136,07 kg (350 lbs.). (incluye al usuario, a las herramientas y al equipo)
- Siéntese cuidadosamente. Evite las cargas de impacto causadas al saltar o caer sobre el asiento.
- No se pare sobre el asiento.
- Cuando lo utilice como un taburete, el dispositivo debe estar sobre una superficie firme y uniforme con las cuatro patas en contacto con el piso.
- Asegúrese de que el taburete tenga la altura adecuada para el fin para el cual fue diseñado. No se sobreextienda.
- Solo una persona deberá usar el taburete a la vez.
- Mantenga el dispositivo fuera del alcance de los niños. Este dispositivo no es adecuado para ser usado por niños.
- Utilisez les béquilles seulement sur des surfaces dures et de niveau capable de supporter la charge.

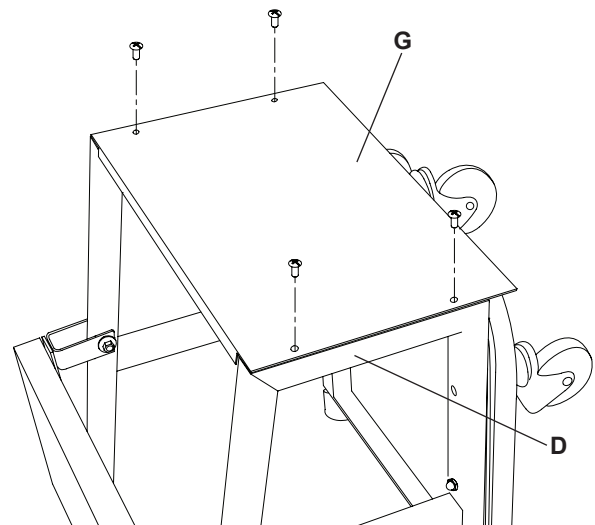


Figura 4: Fijación del taburete a los marcos laterales

4. Ajuste el taburete de plataforma rodante (G) a los marcos laterales (D) con cuatro tornillos Phillips M6 x 16 (N). Asegúrese de que el plataforma rodante (G) se sientan bien entre los marcos laterales (D) (Figura 4).

MANTENIMIENTO

Limpie según sea necesario. Use un limpiador para tapicería suave (no cáustico) para limpiar el asiento según sea necesario.

⚠ PRECAUCIÓN: *No lubrique las ruedecillas.*

PIEZAS DE REPUESTO

Piezas disponibles: consulte el dibujo de las piezas cuando haga un pedido. No todos los componentes de la plataforma rodante tienen reemplazo, pero se ilustran a modo de referencia práctica de la ubicación y la posición que ocupan en la secuencia del conjunto. Cuando realice el pedido de piezas, indique el número de modelo, el número de pieza y la descripción. Para obtener el precio vigente, comuníquese a:

SFA Companies Inc. 10939 N. Pomona Ave. Kansas City, MO 64153, U.S.A.; Tel. (888) 332-6419; Fax: (816) 891-6599; Correo electrónico: sales@omegalift.com; Sitio web de Omega: <http://www.omegalift.com>.

Elemento	N.º de pieza	Descripción	Cant.
1	91305-1	Conj. de la ruedecilla	5
2	91305-2	Kit de accesorios	1
3	91305-3	Acolchado del asiento	1

GARANTÍA LIMITADA DE UN AÑO

Por el período de un (1) año desde la fecha de compra, **SFA Companies** reparará o reemplazará, a su discreción, sin costo alguno, cualquier producto que presente fallas debido a defectos de materiales o mano de obra bajo condiciones normales de uso. Esta garantía limitada es un recurso exclusivo del consumidor.

El cumplimiento de toda obligación en virtud de esta garantía puede obtenerse con el envío del producto en garantía, con flete abonado en origen, a **SFA Companies** Warranty Service Department, 10939 N. Pomona Ave., Kansas City, MO 64153.

Salvo que tales limitaciones y exclusiones estén específicamente prohibidas por las leyes vigentes, (1) EL ÚNICO Y EXCLUSIVO RECURSO DEL CONSUMIDOR SERÁ LA REPARACIÓN O EL REEMPLAZO DE LOS PRODUCTOS DEFECTUOSOS, COMO SE DETALLA ARRIBA. (2) **SFA Companies** NO SERÁ RESPONSABLE, EN NINGÚN CASO, POR DAÑOS O PÉRDIDAS EMERGENTES O INCIDENTALES. (3) TODA GARANTÍA IMPLÍCITA, LO QUE INCLUYE, ENTRE OTRAS, LAS GARANTÍAS IMPLÍCITAS DE COMERCIALIZACIÓN Y APTITUD PARA FINES ESPECÍFICOS, ESTARÁ LIMITADA A UN AÑO; DE OTRO MODO, LA REPARACIÓN, EL REEMPLAZO O LA DEVOLUCIÓN DE DINERO CONFORME A ESTA GARANTÍA LIMITADA EXPRESA SERÁ EL EXCLUSIVO RECURSO DEL CONSUMIDOR, Y SE OFRECE EN LUGAR DE CUALQUIER OTRA GARANTÍA, EXPRESA O IMPLÍCITA. (4) CUALQUIER MODIFICACIÓN, ALTERACIÓN, USO INDEBIDO, SERVICIO NO AUTORIZADO O DISEÑO ORNAMENTAL ANULARÁ ESTA GARANTÍA Y NO ESTARÁ CUBIERTO POR ESTA GARANTÍA.

Algunos estados no permiten la limitación de la duración de las garantías implícitas, por lo que las limitaciones anteriores pueden no aplicarse en su caso. Algunos estados no permiten excluir o limitar los daños emergentes o incidentales, por lo tanto esta limitación o exclusión puede no ser aplicable en su caso. Esta garantía le otorga derechos legales específicos. Usted puede tener además otros derechos que varían de un estado a otro.

OMEGALIFT
EQUIPMENT

SFA Companies ©2007
10939 N. Pomona Ave. Kansas City, MO 64153
(888) 332-6419
sales@omegalift.com