

47100 Auto Darkening Helmet Operation Manual

6 Feet Under

ENGLISH

The Auto-Darkening Helmet with improved High Definition Filter Optics delivers a new generation of face and eye protection. Advanced integrated technology, such as LCD, optoelectronics detection, solar power, and microelectronics are coordinated to produce one of the safest, fastest and most reliable auto-darkening helmets available. The auto-darkening helmet not only can efficiently protect operator's eyes and face from sparks, spatter, and harmful radiation under normal welding conditions, but also can make both hands free and strike arc accurately resulting in increased efficiency and improved quality welds. It may be widely used for various welding, cutting, spraying and arc gouging, etc.



SureWerx™
Coquitlam, BC V3K 0B3
Telephone: (800) 472-7685
Fax: (604) 523-7693
www.surewerx.com

SureWerx™
Balder d.o.o. Teslova ulica 30,
SI-1000 Ljubljana, Slovenia
www.jacksonsafety.eu

SureWerx™ USA Inc.
Elgin, IL 60123
Phone: (800) 323-7402
Fax: (847) 717-8419
www.surewerx.com/usa

JACKSON®
SAFETY

© Copyright 2021, SureWerx

A / Use / Usa
SureWerx
Brand / Marque / Marca

JA5679-INST-0221

**WARNING!**

Please read and understand this manual carefully before using the automatic welding mask.

- This auto-darkening helmet is not suitable for “overhead” welding, laser welding/cutting, or oxyacetylene welding/cutting applications.
- This helmet will not protect against explosive devices or corrosive liquids. Machine guards or eye splash protection must be used when these hazards are present.
- Impact resistant, primary eye protection, spectacles or goggles that meet current ANSI specifications must be worn at all times when using this welding helmet.
- Avoid work positions that could expose unprotected areas of the body to spark, spatter, direct and/or reflected radiation. Use adequate protection if exposure cannot be avoided.
- Do not make any modifications to either the ADF cartridge or helmet, other than those specified in this manual.
- Do not use any replacement parts other than those specified in this manual. Unauthorized modifications and replacement parts will void the warranty and expose the user to the risk of personal injury.
- Do not immerse this helmet in water because this model is not waterproof.
- Do not use any solvents on any ADF or helmet components.
- The recommended operating temperature range for this ADF cartridge is -10°C–65°C (14°F–149°F). Do not use this device beyond these temperature limits.
- Failure to follow these warnings and/or failure to follow all of the operating instructions could result in severe personal injury.

Main Specifications

ADF Cartridge Size	114mm x 133mm x 9.5mm (4.5" x 5.25")
LCD Viewing Area	100 x 60mm (3.94" x 2.36")
Light State Shade	DIN 3
Dark Variable Shades	DIN 10
UV/IR Protection	Up to DIN 15 at all times
Time from light to dark	0.3ms
Time from dark to light	0.4ms
Sensitivity Delay	automatic
Arc Sensors	4
Power supply	solar cell (1xCR2032) Lithium battery, replaceable
Operating temperature	-10°C–65°C (14°F–149°F)
Grind function	N/A
Outside PC Lens	114mm x 133mm x 9.5mm (4.5" x 5.25")
Warranty	two years

Operation Instruction

1. Assemble the mask as shown in the construction and assembly figure (see page 6)

BEFORE USE

- Check for light tightness and check the inside & outside protection lens are clean and that no dirt is covering the sensors on the front of the auto-darkening-filter (ADF) cartridge.
- Make sure the protection films on both inside & outside protection lens are removed.
- Inspect all operating parts for signs of wear or damage. Any scratched, cracked, or pitted parts should be replaced immediately.

1. Assemble the mask as shown in the construction and assembly figure (see Figure 1)

2. The power supply

The power of the helmet is provided by solar cells with two lithium batteries. Turning on or off is automatically controlled by circuit.

3. Headgear adjustment

All welding helmets are equipped with a comfortable headgear that can be adjusted in three different ways:

- Push and move 19 to adjust the “head height”
- “Rake adjustment” 20 to limit the upper and lower helmet positioning
- Push and turn 18 to adjust the “head Size”

4. Battery indicator

We suggest replacing the battery when it is low. Otherwise, the ADF switching time will become slower and shade accuracy may be compromised.

True Color

The auto-darkening helmet is a True Color welding helmet. With advanced True Color technology, the users can weld with improved clarity due to new complex coating and finally see the job performance in the light state in the full spectrum of colors. There is no need to remove the helmet to see clearly! Results are enhanced the weld quality, increased efficiency and improved safety because the users can see more.

Maintenance

The auto-darkening helmet needs little maintenance. Use a clean, soft piece of cloth moistened with soft soap / pure alcohol / commercial disinfectant to wipe the inside and the outside of the helmet. Dry storage.

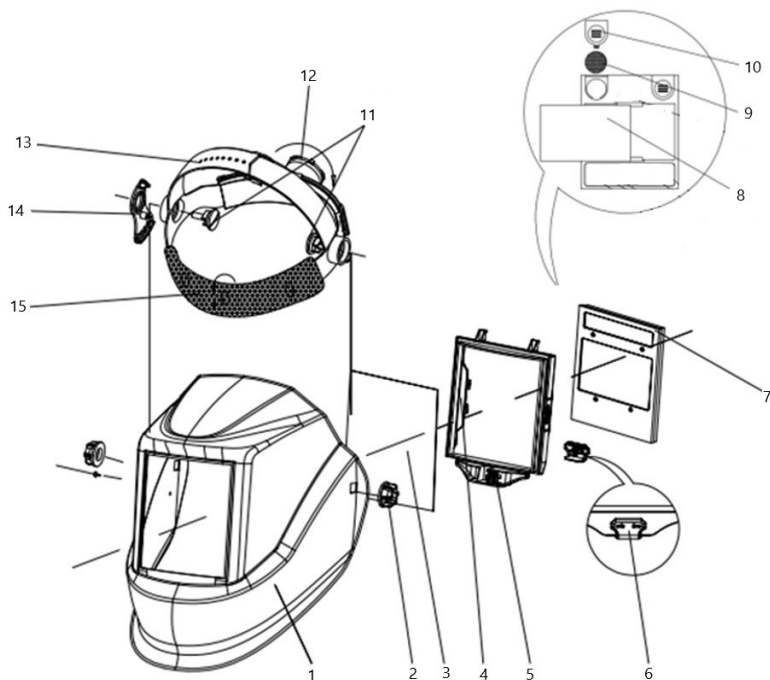
Note: Do not immerse the helmet or ADF in water directly.

Troubleshooting

Trouble	Remedy
The ADF does not darken when welding.	Stop welding or cutting immediately. <ul style="list-style-type: none"> • Make sure the sensors are facing the arc and no obstructions. • Replace the battery if necessary.
The ADF stays dark after welding or there is no arc present.	<ul style="list-style-type: none"> • If the welding place is extremely bright, it is recommended to reduce the surrounding light level.
The ADF switching during the welding.	<ul style="list-style-type: none"> • Make sure the sensors are facing the arc and no obstructions.
Inconsistent shade number in the corner of ADF.	<ul style="list-style-type: none"> • It is a natural feature and will not be dangerous for the eyes. • In order to get a maximum comfort, try to keep a view angle at around 90°.

Warranty

The auto-darkening helmets are warranted for two years from the date of purchase. The duration of use depends on various factors such as use, cleaning storage, and maintenance. Frequent inspections and replacement in case of damage are recommended.



1. Helmet Shell – 47100-2	9. Battery
2. Headgear Screw	10. Battery Cover Plate
3. Outer Protection Lens – 47100-4	11. Screw
4. ADF Cradle – 47100-5	12. Adjust Knob
5. Magnifying Lens Holder	13. Headgear – 20691
6. Cradle Lock	14. Rake Adjustment
7. Auto Filter – 47100-1	15. Sweatband
8. Inner Protection Lens	

Recommended Shade Numbers

ENGLISH

CURRENT AMPERES																							
0.5	1	2.5	5	10	15	20	30	40	50	60	100	125	150	175	200	225	250	275	300	350	400	450	500
Shade 9								Shade 10		Shade 11			Shade 12				Shade 13		14				
Shade 10						Shade 11			Shade 12				Shade 13		14								
Shade 10						Shade 11			Shade 12		Shade 13	Shade 14	15										
Shade 9			Shade 10		Shade 11		Shade 12		Shade 13		Shade 14												
Shade 10					Shade 11	Shade 12	Shade 13			Shade 14		Shade 15											
Shade 10						11	12	13	14	15													
Shade 11					Shade 12			Shade 13															
4	5	6	7	8	9	10	11	12	13	14	15												

47100 Auto Darkening Helmet Operation Manual

6 Feet Under

FRANÇAIS

Le casque auto-obscurcissant, doté d'un filtre optique haute définition amélioré, offre une protection de nouvelle génération pour le visage et les yeux. Des technologies d'intégration avancées, telles que l'affichage ACL, la détection optoélectronique, l'énergie solaire et la microélectronique, ont été combinées pour produire l'un des casques auto-obscurcissant les plus sécuritaires, rapides et fiables. Non seulement ce casque auto-obscurcissant protège efficacement les yeux de l'utilisateur des étincelles, des éclaboussures et des rayonnements néfastes dans des conditions de soudage normales, mais il permet aussi de garder les mains libres et d'amorcer un arc avec précision, pour un travail plus efficace et des soudures de meilleure qualité. On peut l'utiliser de manière intensive pour le soudage, le découpage, la pulvérisation et le gougeage à l'arc.



SureWerx™
Coquitlam, BC V3K 0B3
Telephone: (800) 472-7685
Fax: (604) 523-7693
www.surewerx.com

SureWerx™
Balder d.o.o. Teslova ulica 30,
SI-1000 Ljubljana, Slovenia
www.jacksonsafety.eu

SureWerx™ USA Inc.
Elgin, IL 60123
Phone: (800) 323-7402
Fax: (847) 717-8419
www.surewerx.com/usa

JACKSON®
SAFETY

© Copyright 2021, SureWerx

A / Use / Usa
SureWerx
Brand / Marque / Marca



AVERTISSEMENTS!



Veuillez lire attentivement ce manuel avant d'utiliser le casque de soudeur auto-obscureissant

- Ce casque de soudeur auto-obscureissant ne convient pas à des travaux de soudage au dessus de soi, de soudage ou coupage au laser ou de soudage/découpage oxyacétylénique.
- Ce casque n'offre pas de protection contre les dispositifs explosifs ou les liquides corrosifs. Lorsque de tels risques sont présents, une protection oculaire doit être utilisée et les machines doivent être équipées de dispositifs protecteurs.
- Une protection oculaire principale, des lunettes ou des coques résistantes aux chocs et conformes aux normes ANSI actuelles doivent être portées à tout moment avec ce casque de soudeur.
- Évitez les positionnements de travail qui pourraient exposer les zones non protégées du corps aux étincelles, aux éclaboussures et aux radiations directes et/ou réfléchies. Utilisez une protection adaptée si l'exposition est inévitable.
- N'apportez aucune modification à la cartouche ADF ou au casque, autres que celles spécifiées dans ce mode d'emploi.
- N'utilisez pas de pièces de rechange autres que celles indiquées dans ce mode d'emploi. L'utilisation de pièces ou les modifications non autorisées auront pour effet d'annuler la garantie et d'exposer l'utilisateur à des risques de blessures corporelles.
- Ne plongez pas ce casque dans l'eau, ce modèle n'étant pas étanche.
- N'utilisez aucun solvant sur les ADF ou toute autre pièce du casque.
- La plage de température conseillée pour utiliser la cartouche ADF est de -10 °C–65 °C (14 °F–149 °F). N'utilisez pas ce dispositif au-delà de ces limites de température.
- Ne pas respecter ces avertissements et/ou ne pas suivre les instructions du mode d'emploi peut entraîner de graves blessures corporelles.

Caractéristiques Techniques

Dimensions de la cartouche ADF	114mm x 133mm x 9.5mm (4.5" x 5.25")
Champ de vision ACL	100 x 60mm (3.94" x 2.36")
Teinte à l'état clair	DIN 3
Teintes sombres variables	DIN 10
Protection UV/IR	Jusqu'à 15 DIN à tout moment
Délai de commutation (clair à sombre)	0.3ms
Durée de latence (sombre à clair)	0.4ms
Contrôle	Automatic
Détecteurs d'arc	4
Fonction meulage	N/A
Alimentation électrique	Cellule photovoltaïque et pile CR2032
Température d'utilisation	-10 °C–65 °C (14 °F–149 °F)
Verre interne en polycarbonate	106 x 66 x 1mm
Verre externe en polycarbonate	114mm x 133mm x 9.5mm (4.5" x 5.25")
Garantie	2 ans

Mode D'Emploi

AVANT UTILISATION

- Vérifiez l'étanchéité à la lumière et vérifiez que les verres de protection internes et externes sont propres et qu'aucune saleté ne recouvre les capteurs sur le devant de la cartouche du filtre auto-obscureissant (ADF).
- Veillez à retirer le film protecteur recouvrant la face interne et externe du verre de protection.
- Inspectez toutes les pièces de fonctionnement pour déceler les signes d'usure ou d'endommagement. Toute pièce rayée, fissurée ou piquée doit être immédiatement remplacée.

1. Assembler le masque comme indiqué sur le schéma de fabrication et d'assemblage (voir schéma 1)

2. Alimentation électrique

Le casque est alimenté par des cellules photovoltaïques et deux piles au lithium. La mise en marche et l'arrêt sont automatiquement contrôlés par circuit.

3. Réglage du harnais de tête

Tous les casques de soudeur sont équipés d'un harnais de tête confortable réglable en trois points :

- Appuyez sur le harnais et réglez 19 pour ajuster la « hauteur de tête »
- Réglage de l'inclinaison 20 pour limiter le déplacement vertical du casque
- Appuyez et faites tourner le bouton de réglage pour ajuster le tour de tête

4. Indicateur de chargement des piles

Nous vous conseillons de remplacer les piles lorsqu'elles commencent à faiblir. Dans le cas contraire, le filtre ADF mettra plus de temps à passer de clair à sombre, et l'exactitude de la teinte sera compromise.

True Colour

Le casque auto-obscureissant bénéficie de la technologie True Color. Grâce à un nouveau revêtement complexe, cette technologie permet à l'utilisateur de souder avec une meilleure visibilité. Il n'a plus besoin d'enlever son casque pour voir clairement! Les résultats sont de meilleure qualité, l'efficacité est accrue et la sécurité améliorée parce que l'utilisateur voit mieux ce qu'il fait.

Entretien

Le casque auto-obscureissant requiert peu d'entretien. Utilisez un morceau de tissu propre et doux humidifié avec du savon doux / de l'alcool pur / un désinfectant commercial pour essuyer l'intérieur et l'extérieur du casque. Rangez le casque à l'abri de l'humidité.

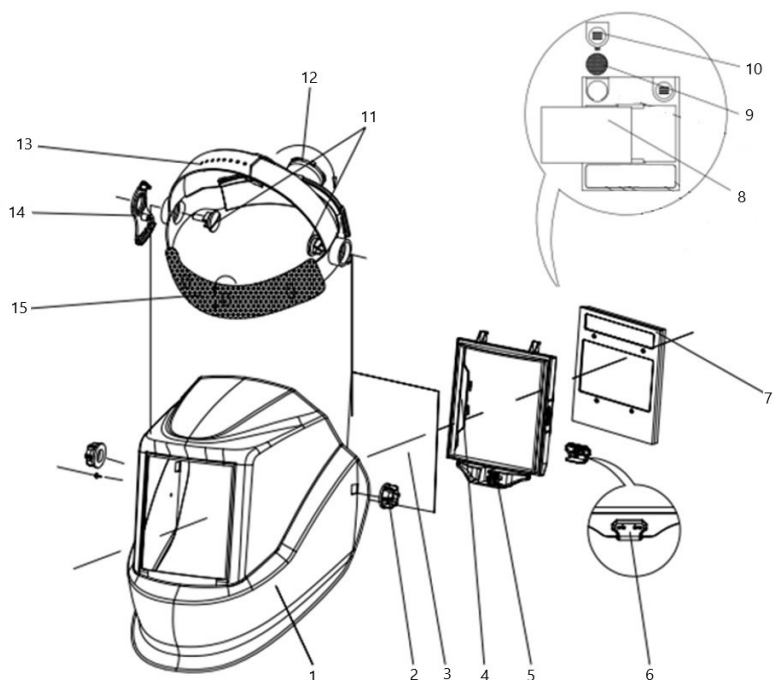
Remarque: Ne plongez pas le casque ou l'ADF directement dans l'eau.

Dépannage

Problème	Solution
Le filtre ADF ne s'obscurcit pas lors du soudage.	<ul style="list-style-type: none"> • Cessez immédiatement de souder ou de découper. • Assurez-vous que les capteurs sont orientés vers l'arc et qu'il n'y a pas d'obstruction. • Changez les piles si nécessaire.
L'ADF reste sombre après le soudage ou l'arc n'est pas détecté.	<ul style="list-style-type: none"> • Si le lieu où vous soudez est extrêmement lumineux, il est recommandé de réduire l'éclairage environnant.
L'ADF s'assombrit ou s'éclaircit pendant le soudage.	<ul style="list-style-type: none"> • Assurez-vous que les capteurs sont orientés vers l'arc et qu'il n'y a pas d'obstruction.
Le numéro de teinte change dans le coin de l'ADF	<ul style="list-style-type: none"> • Il s'agit d'une caractéristique normale qui ne présente aucun danger pour les yeux. • Pour un maximum de confort, maintenez un angle de vision à environ 90°.

Garantie

Les casques auto-obscurcissants sont garantis deux ans à partir de la date d'achat. La durée d'utilisation dépend de divers facteurs tels que l'utilisation, le nettoyage, le stockage et l'entretien. Il est recommandé de les inspecter fréquemment et de les remplacer s'ils sont endommagés.



1. Bâti du casque – 41700-2	9. Pile
2. Vis du casque	10. Couverture des piles
3. Verre de protection externe – 47100-4	11. Vis
4. Socle du filtre ADF – 47100-5	12. Bouton de réglage
5. Support de la lentille de grossissement	13. Harnais de tête
6. Verrou du socle	14. Réglage de l'inclinaison
7. Filtre automatique – 47100-1	15. Bandeau absorbant
8. Verre de protection interne – 47100-3	

Numéros de teinte recommandés

FRANÇAIS

COURANT AMPERES																							
0.5	1	2.5	5	10	15	20	30	40	50	60	100	125	150	175	200	225	250	275	300	350	400	450	500
Teint 9				Teint 10		Teint 11			Teint 12				Teint 13			14							
Teint 10					Teint 11			Teint 12				Teint 13			14								
Teint 10					Teint 11			Teint 12		Teint 13		Teint 14		15									
Teint 9		Teint 10	Teint 11		Teint 12			Teint 13		Teint 14													
Teint 10				Teint 11	Teint 12	Teint 13			Teint 14		Teint 15												
Teint 10					11	12	13	14	15														
Teint 11					Teint 12			Teint 13															
4	5	6	7	8	9	10	11	12		13		14		15									

47100 Casco De Oscurecimiento Automático Manual De Operación 6 Feet Under

ESPAÑOL

El casco de oscurecimiento automático con óptica mejorada de alta definición en el filtro marca el inicio de una nueva generación de productos de protección ocular y facial. Integra tecnologías avanzadas tales como la pantalla LCD, detección optoelectrónica, energía solar y microelectrónica de manera coordinada para producir uno de los cascos con oscurecimiento automático más seguros, rápidos y confiables del mercado. El casco con oscurecimiento automático no solo protege de forma eficiente los ojos y la cara del usuario contra chispas, salpicaduras y radiaciones perjudiciales bajo condiciones de trabajo normales de soldadura, sino que también habilita el uso de ambas manos para encender el arco con precisión, lo que resulta en mayor eficiencia y soldaduras de mejor calidad. Puede usarse en diversos tipos de trabajos como soldadura, corte, pulverización y ranurado con arco, etc.



SureWerk™
Coquitlam, BC V3K 0B3
Telephone: (800) 472-7685
Fax: (604) 523-7693
www.surewerx.com

SureWerk™
Balder d.o.o. Teslova ulica 30,
SI-1000 Ljubljana, Slovenia
www.jacksonsafety.eu

SureWerk™ USA Inc.
Elgin, IL 60123
Phone: (800) 323-7402
Fax: (847) 717-8419
www.surewerx.com/usa

JACKSON®
SAFETY

© Copyright 2021, SureWerk

A / Uno / Una
SureWerk™
Brand / Marque / Marca



ADVERTENCIAS!



Lea atentamente este manual antes de usar el casco de soldador de oscurecimiento automático

- El casco de oscurecimiento automático no es adecuado para trabajos de soldadura sobre cabeza ni trabajos de soldadura/corte con láser u oxiacetileno.
- Este casco no protege contra dispositivos explosivos ni líquidos corrosivos. Se deben usar dispositivos protectores o protección ocular contra salpicaduras si estos peligros están presentes.
- Al usar este casco de soldador, es necesario utilizar en todo momento protectores oculares, gafas o anteojos que sean resistentes a impactos y cumplan con las especificaciones ANSI actuales.
- Evite trabajar en posiciones donde las partes del cuerpo desprotegidas queden expuestas a chispas, salpicaduras y radiación directa y/o reflejada. Use una protección adecuada si no puede evitarse la exposición.
- No modifique el cartucho ADF ni el casco fuera de lo especificado en este manual.
- No utilice repuestos distintos a los especificados en este manual. Cualquier repuesto o modificación que no esté autorizado anulará la garantía y podrá exponer al usuario a riesgos o lesiones corporales.
- No sumerja el casco en el agua, ya que este no es un modelo a prueba de agua.
- No emplear ningún tipo de solvente en los cartuchos ADF ni en los componentes del casco.
- El rango de temperatura de funcionamiento que se recomienda para este cartucho ADF es de -10 °C a 65 °C (14 °F a 149 °F). No use este dispositivo fuera de los límites de este rango de temperatura.
- El incumplimiento de estas advertencias y/o instrucciones de uso podría ocasionar lesiones corporales graves.

Especificaciones

Tamaño del cartucho ADF	114mm x 133mm x 9.5mm (4.5" x 5.25")
Área de visibilidad de la pantalla LCD	100 x 60mm (3.94" x 2.36")
Tono claro del cristal	DIN 3
Tonos oscuros variables del cristal	DIN 10
Protección UV/IR	Hasta DIN 15 en todo momento
Tiempo para pasar de claro a oscuro	0.3ms
Tiempo de retardo (oscuro a claro)	0.4ms
Sensibilidad	Automatic
Sensores de arco	4
Modo de esmerilado	N/A
Alimentación	Energía solar y batería CR2032
Temperatura de funcionamiento	-10 °C–65 °C (14 °F–149 °F)
Cristal PC interior	106 x 66 x 1mm
Cristal PC exterior	114mm x 133mm x 9.5mm (4.5" x 5.25")
Garantía	2 años

Instrucciones De Uso

ANTES DE UTILIZAR EL CASCO

- Verifique que no entre la luz y compruebe que los cristales de protección interior y exterior estén limpios y que no haya suciedad sobre los sensores en la parte frontal del cartucho del filtro de oscurecimiento automático (ADF).
- Asegúrese de haber quitado las películas protectoras que recubren los cristales de protección interior y exterior.
- Inspeccione todas las piezas funcionales en busca de signos de desgaste o daños. Toda pieza que esté rayada, agrietada o picada debe reemplazarse inmediatamente.

1. Armar la careta tal como se muestra en el diagrama de construcción y montaje (véase la Figura 1).

2. Alimentación

La alimentación del casco es suministrada por celdas solares y dos baterías de litio. Un circuito controla de forma automática el encendido y apagado.

6. Ajuste del arnés

Todos los cascos de soldador están dotados de un cómodo arnés que puede ajustarse de tres maneras diferentes:

- Pulsar y mover el ajuste (19) para regular la altura de la cabeza
- Ajuste de inclinación (20) para limitar la posición superior e inferior del casco
- Pulsar y mover la perilla (18) para ajustar el tamaño de la cabeza

8. Indicador de la batería

Se recomienda reemplazar la batería cuando está baja. De lo contrario, el tiempo de conmutación del filtro ADF se alargará y se afectará la precisión del tono del cristal.

True Color

El casco de soldador con oscurecimiento automático utiliza la tecnología True Color. Gracias a la avanzada tecnología True Color, los usuarios pueden soldar con una claridad mejorada debido a la nueva tecnología de revestimiento compleja; además, para finalmente visualizar el trabajo realizado con el cristal en tono claro y apreciar el espectro completo de colores. ¡Ya no es necesario quitarse el casco para poder ver con claridad! Como resultado, se obtienen soldaduras de mejor calidad y se aumenta la eficiencia y el nivel de seguridad puesto que los usuarios tienen mayor visibilidad.

Mantenimiento

El casco de oscurecimiento automático es de bajo mantenimiento. Use un paño limpio y suave humedecido con jabón suave, alcohol puro o desinfectante comercial para limpiar el casco por dentro y por fuera. Debe estar seco para almacenarse.

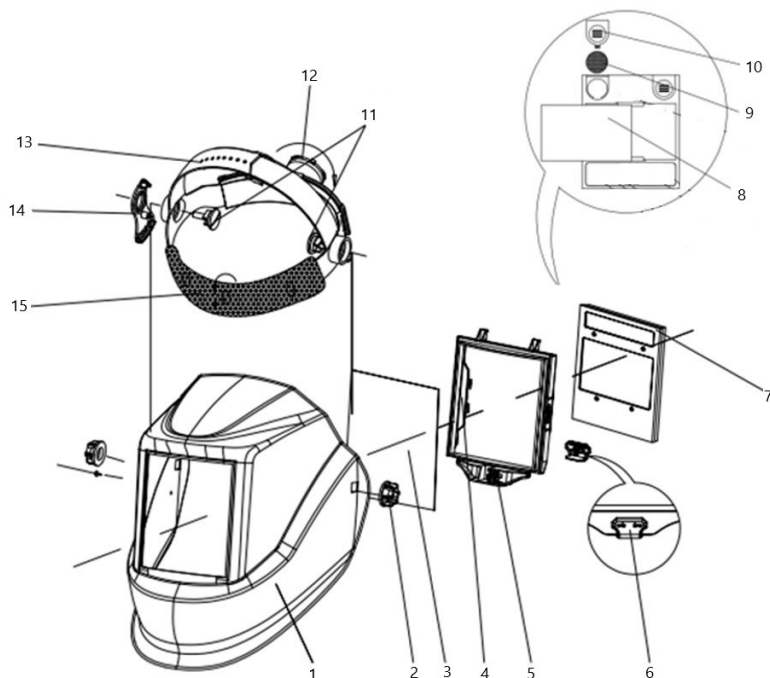
Nota: No sumerja el casco ni el cartucho ADF directamente en agua.

Localización De Averías

Avería	Corrección
El cartucho ADF no se oscurece al soldar.	<ul style="list-style-type: none"> • Pare inmediatamente el trabajo de soldadura o corte. • Asegúrese de que los sensores estén orientados hacia el arco y que no hayan obstrucciones. • Reemplace la batería si es necesario.
El ADF permanece en tono oscuro después de soldar o sin haber arco presente.	<ul style="list-style-type: none"> • Si el lugar de la soldadura es demasiado brillante, se recomienda reducir el nivel de luminosidad en el ambiente.
El cartucho ADF cambia de tono durante la soldadura.	<ul style="list-style-type: none"> • Asegúrese de que los sensores estén orientados hacia el arco y que no hayan obstrucciones.
Número incorrecto del tono del cristal en la esquina del cartucho ADF.	<ul style="list-style-type: none"> • Es una característica natural y no representa peligro para la vista. • Para mayor comodidad, procure mantener el ángulo de visión alrededor de los 90°.

Garantía

Los cascos de oscurecimiento automático están garantizados por dos años desde la fecha de compra. La duración de su vida útil depende de varios factores como el uso, el estado de limpieza del almacenamiento y el mantenimiento. Se recomienda examinar el casco periódicamente y reemplazarlo si presenta daños.



1. Carcasa del casco – 47100-2	9. Batería
2. Tornillo del arnés	10. Tapa de la batería
3. Cristal de protección exterior –47100-4	11. Tornillo
4. Marco del cartucho ADF – 47100-5	12. Perilla de ajuste
5. Soporte del lente de aumento	13. Arnés – 20691
6. Pestillo de seguridad del marco	14. Ajuste del ángulo de inclinación
7. Filtro automático – 47100-1	15. Banda de sudor
8. Cristal de protección interior –47100-3	

Tonos de cristal recomendados

ESPAÑOL

AMPERIOS DE CORRIENTE																							
0.5	1	2.5	5	10	15	20	30	40	50	60	100	125	150	175	200	225	250	275	300	350	400	450	500
Tono 9					Tono 10			Tono 11				Tono 12				Tono 13			14				
Tono 10							Tono 11				Tono 12				Tono 13				14				
Tono 10							Tono 11				Tono 12			Tono 13		Tono 14		15					
Tono 9			Tono 10		Tono 11			Tono 12				Tono 13		Tono 14									
Tono 10						Tono 11		Tono 12		Tono 13				Tono 14		Tono 15							
Tono 10							Tono 11				11	12	13	14	15								
Tono 11						Tono 12				Tono 13													
4	5	6	7	8	9	10	11	12	13			14			15								