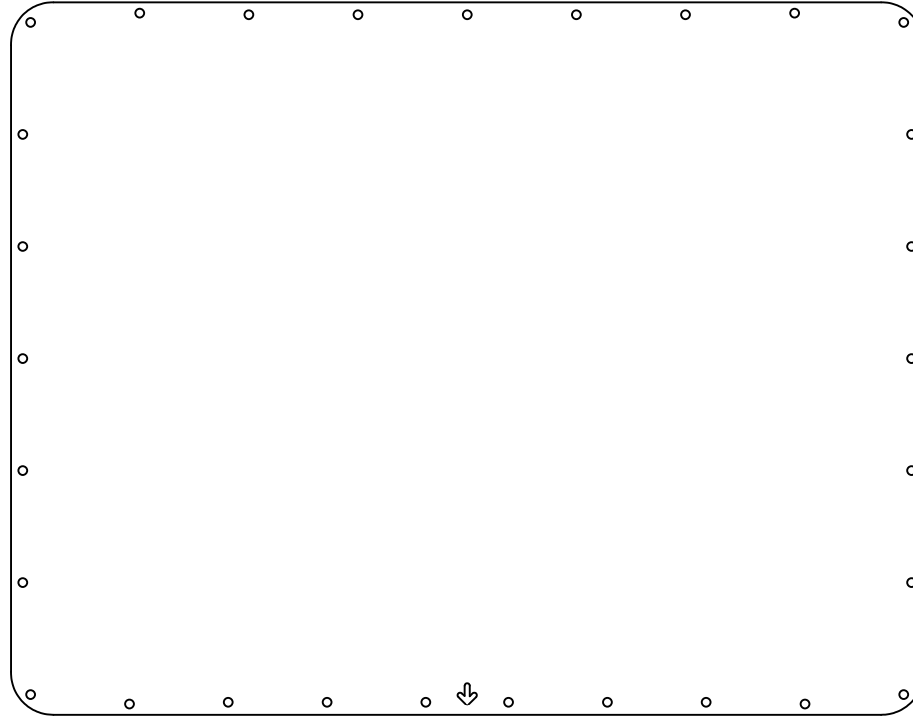


ASSEMBLAGE_ASSEMBLY



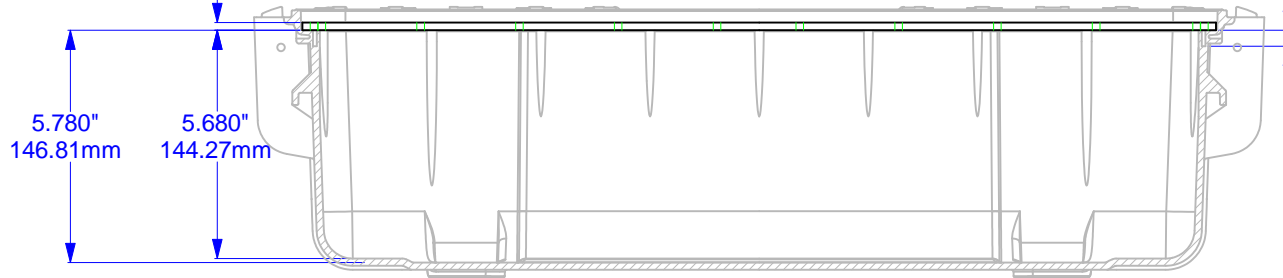
offset length & incr.holes	DATE	INIT
-	12.04.18	VM
-	-	-
-	-	-

COLLÉ_GLUED TOP BASE VELCRO XTRA
 ÉTIQUETTE_LABEL STD CLIENT AUCUNE
 SÉRIGRAPHIE_SILKSCREEN PRINT PLAIN
 COULEUR_COLOR : _____ KITS QT: _____

RECOMMENDED
 BEZEL PLATE
 THICKNESS

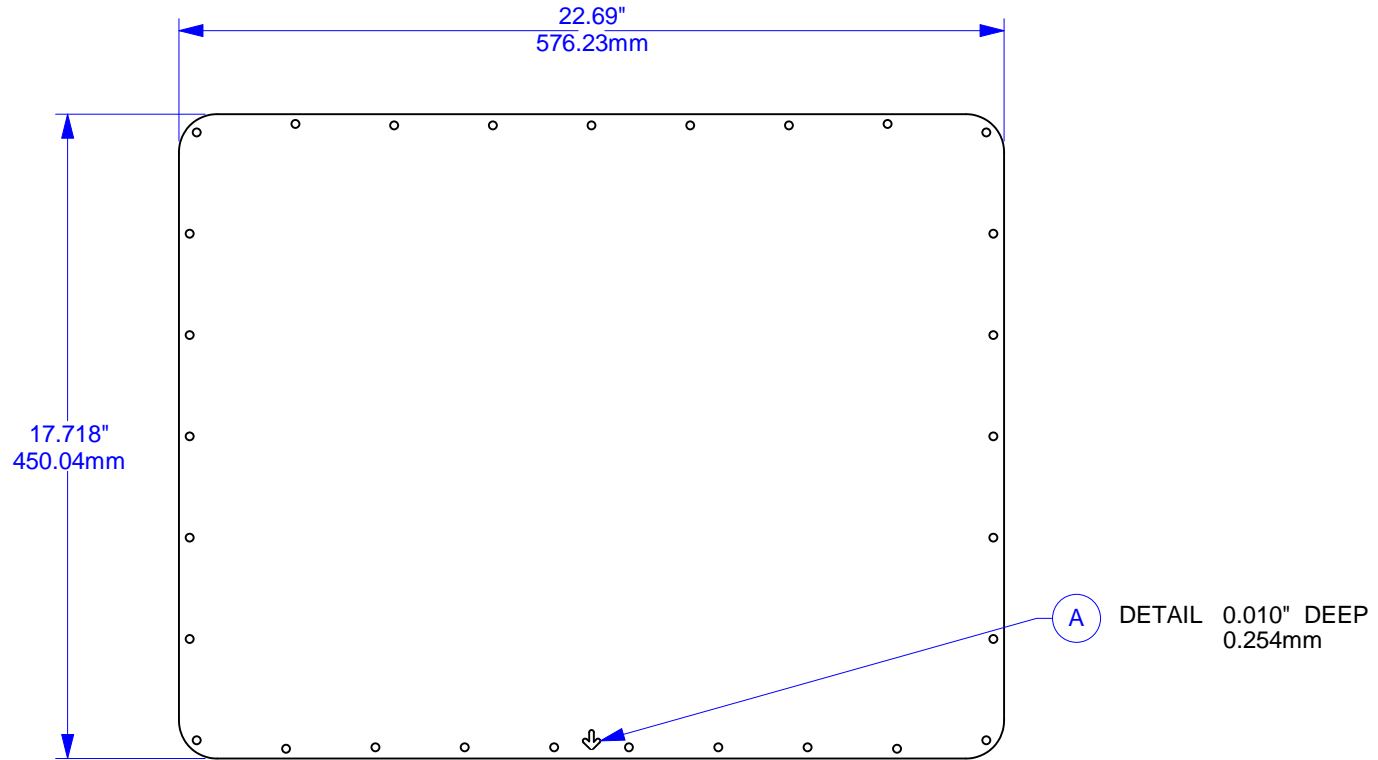
0.125"
 3.18mm

0.400" SCREW HOLE DEPTH
 10.16mm



DIMENSIONS EN POUCE SAUF SI INDIQUÉ_UNLESS OTHERWISE SPECIFIED DIMENSIONS ARE IN INCHES
 LA DENSITÉ DU MATÉRIEL PEUT VARIER_FOAM DENSITY MAY VARY TOLERANCES +/- 1/16"

DEVIS_LAYOUT



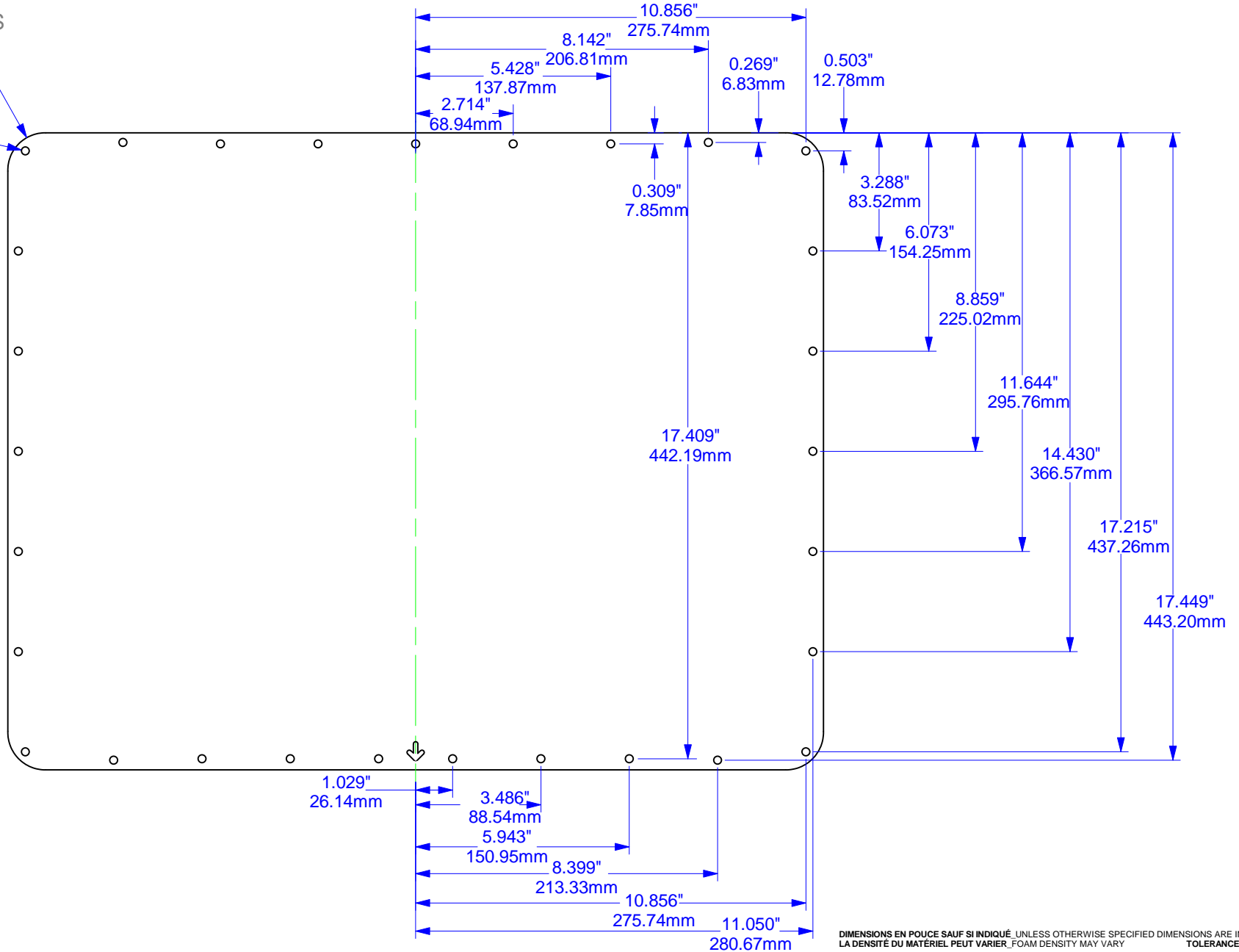
ALUMINIUM 1/8" THICK		
MATÉRIEL_MATERIAL		
-	81"	1
DETAILS	PC LINÉAIRE_LINEAR IN	QTÉ_QTY

DIMENSIONS EN POUCE SAUF SI INDIQUÉ, UNLESS OTHERWISE SPECIFIED DIMENSIONS ARE IN INCHES
 LA DENSITÉ DU MATÉRIEL PEUT VARIER, FOAM DENSITY MAY VARY TOLERANCE +/- 1/16"

DÉTAILS_DETAILS

R 1.043" TYP
 26.48mm

Ø 0.219" TYP
 5.56mm



DIMENSIONS EN POUCE SAUF SI INDIQUÉ, UNLESS OTHERWISE SPECIFIED DIMENSIONS ARE IN INCHES
 LA DENSITÉ DU MATÉRIEL PEUT VARIER, FOAM DENSITY MAY VARY
 TOLERANCE +/- 1/16"