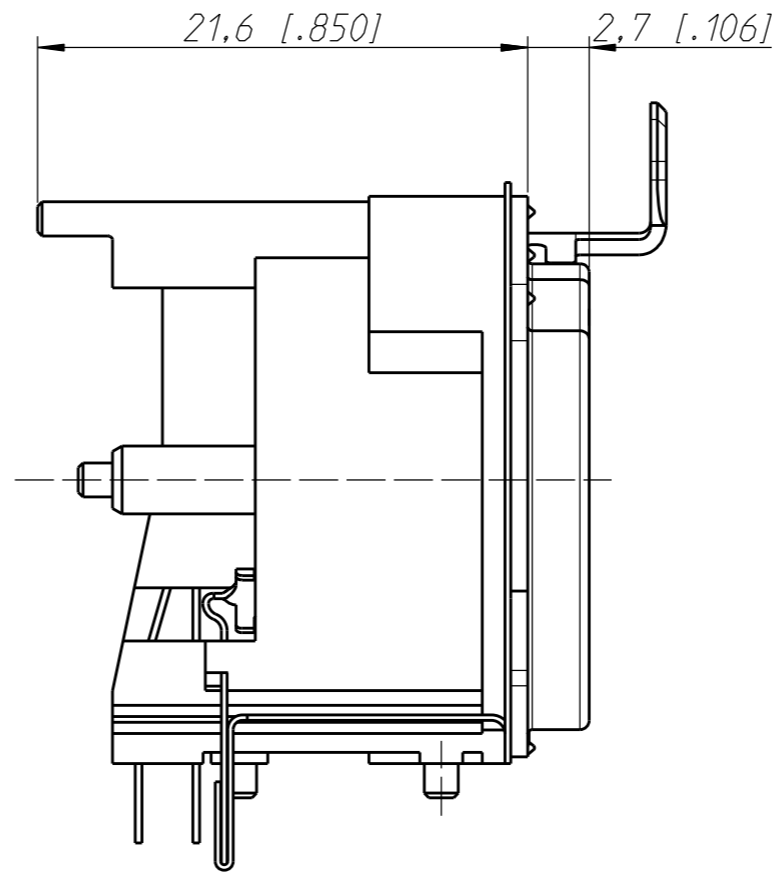
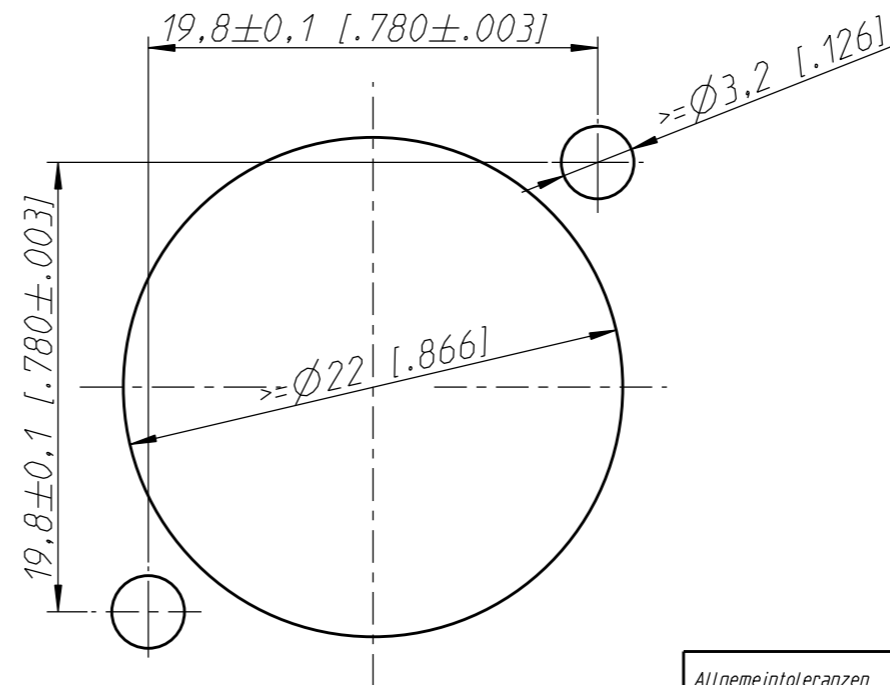
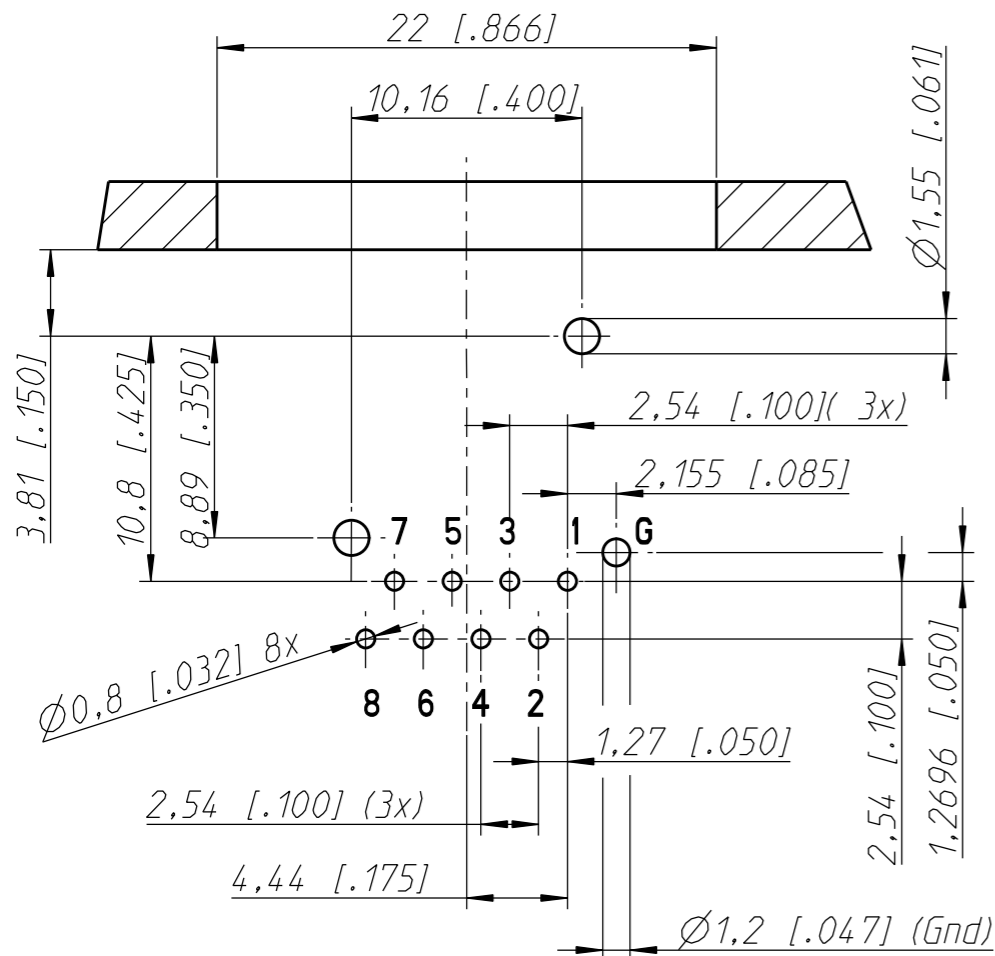
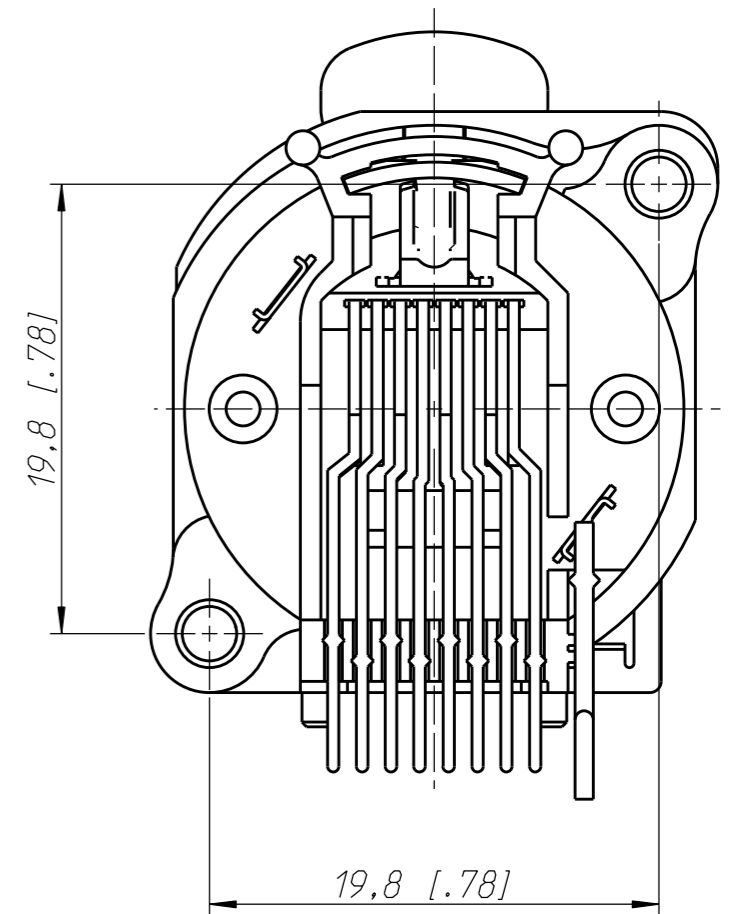


Print Bohrplan Bestückungsseite  
PCB-Layout (component side)



Frontplattenausschnitt ( Rückseite)  
Panel cut out ( rear side)



Allgemeintoleranzen ISO 2768-m	Werkstoff -	Massstab: 3:1 (A3)	Gezeichnet	Datum	Name
			Freigegeben	18.04.02	Payr
Zeichnung urheberrechtlich geschuetzt (DIN 34) (C)	-	-	Geaendert	17.12.09	Mijatovic
			Aend.-Nr.	-	Aend.-Index D
Benennung NE8FBH			Ersatz fuer:	Blatt 1 von 1 Bl.	
NEUTRIK AG FL-9494 SCHAAN			Zeichn. Nr.	ST-NE8FBH	