

**10 cm (4") 2-Wege-Koaxiallautsprecher** mit Euro-Normkorb und Piezo-Hochtöner. Einfache Montage in Fahrzeugen mit Einbauorten für 10-cm-Lautsprecher. Wasserfeste Polypropylenmembran.

**Anwendungsmöglichkeiten:** Fahrzeuge, Reisemobile

**Zubehör:** Schutzgitter (Art. Nr. 4640, 4642, 4670)

**10 cm (4") 2-way coaxial loudspeaker** with standard basket and piezoelectric tweeter. Straight-forward installation in vehicles with cut-outs for 10 cm speakers. Waterproof PP-cone.

**Typical applications:** Vehicles, Mobile homes

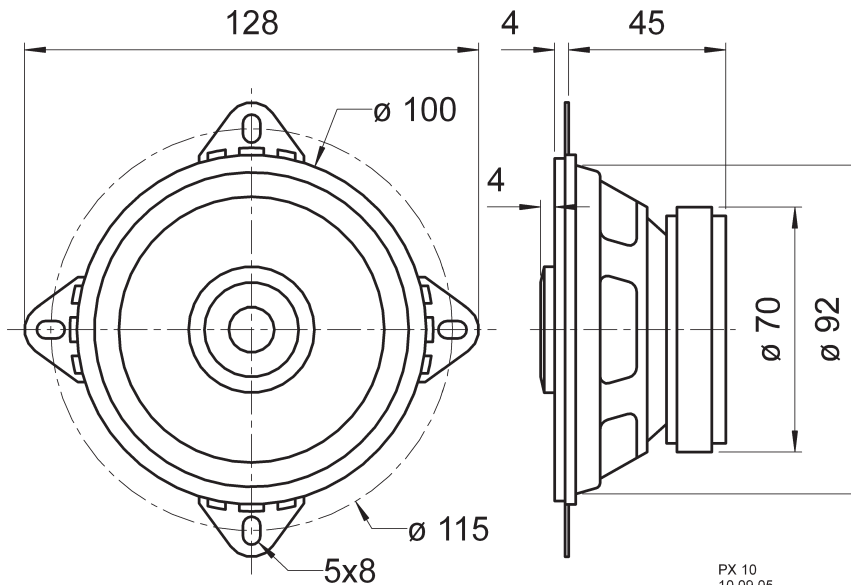
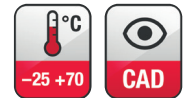
**Accessories:** Protective grille (Art. Nr. 4640, 4642, 4670)



Art. No. 4640 \*) Art. No. 4642 \*)

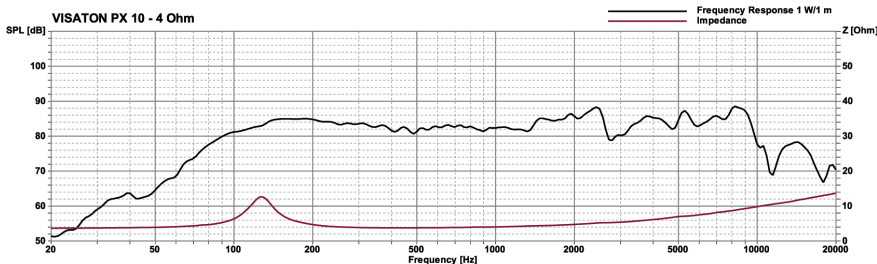
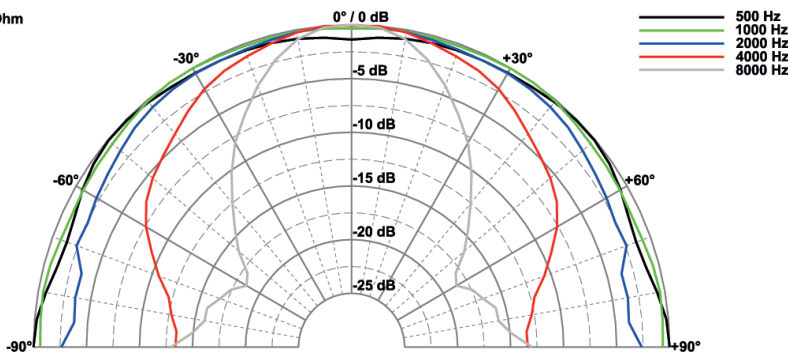


Art. No. 4670 \*)



PX 10  
10.09.05

PX 10 - 4 Ohm



**Technische Daten / Technical Data**

Nennbelastbarkeit Rated power	20 W
Impedanz Impedance	4 Ω
Übertragungsbereich (-10 dB) Frequency response (-10 dB)	70–18000 Hz
Mittlerer Schalldruckpegel Mean sound pressure level	83 dB (1 W/1 m)
Grenzauslenkung $x_{mech}$ Excursion limit $x_{mech}$	± 2 mm
Resonanzfrequenz Resonant frequency	110 Hz
Obere Polplattenhöhe Height of front pole-plate	3 mm
Schwingspulendurchmesser Voice coil diameter	20 mm Ø
Wickelhöhe Height of winding	5,2 mm
Schallwandöffnung Cut-out diameter	93 mm Ø
Anschluss Terminal	4,8 x 0,8 mm (+)/2,8 x 0,8 mm (-)
Gewicht netto Net weight	0,385 kg

\*) Details und Zeichnungen siehe Seite 380–384 /  
Details and drawings see page 380–384