

DS18[®]

GEN-X

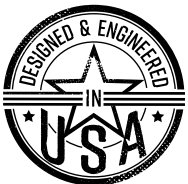
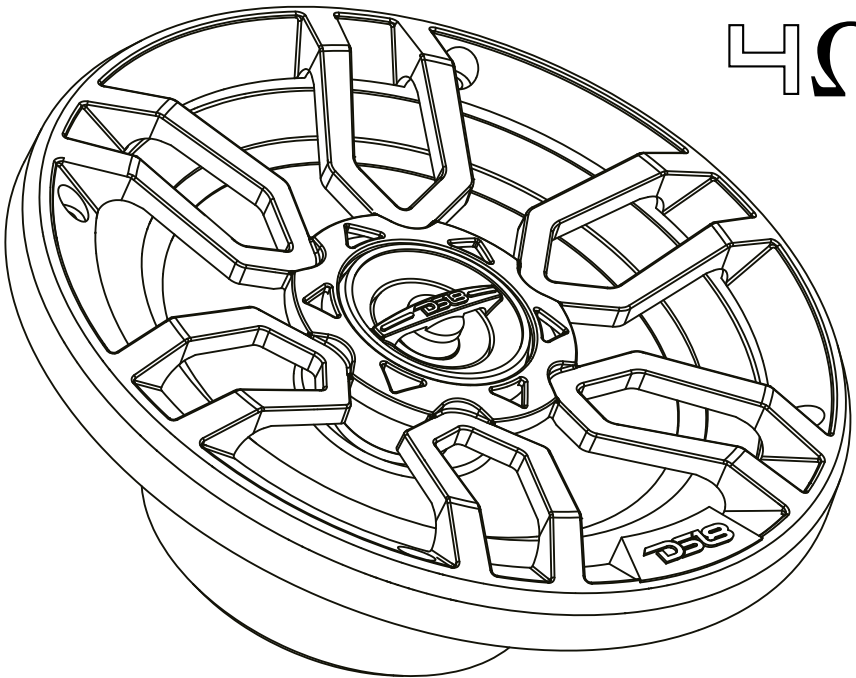
OWNER'S MANUAL
MANUAL DE USUARIO

G6.5XI

6.5" 2-WAY COAXIAL SPEAKER

ALTAVOZ COAXIAL 6.5" DE 2 VIAS

4Ω



ENGLISH | ESPAÑOL



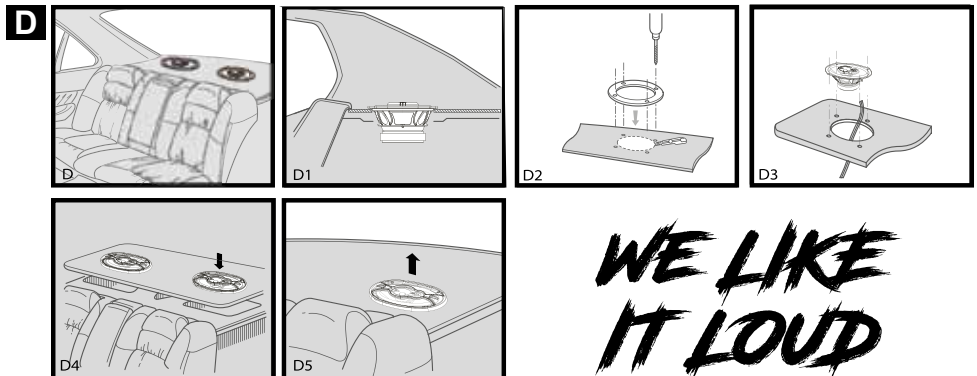
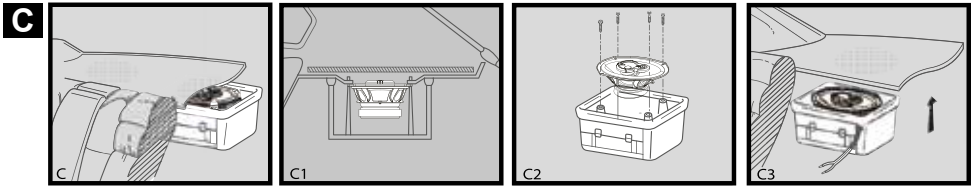
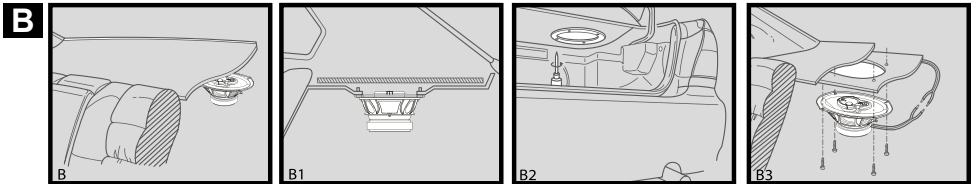
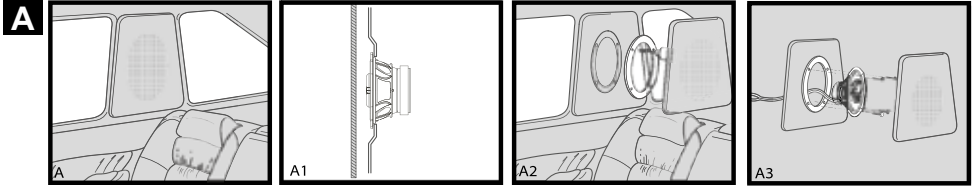
G6.5XI

INSTALLATION

Refer to your car stereo owner's manual.

INSTALACIÓN

Consulte el manual del propietario del estéreo de su automóvil.



**WE LIKE
IT LOUD**



SPECIFICATIONS / ESPECIFICACIONES

Nominal Diameter / Diámetro Nominal.....	6.5" / 165mm
Nominal Impedance / Impedancia Nominal.....	4 OHM
RMS Power Handling / Manejo de Potencia RMS.....	50W
MAX Power Handling / Manejo de Potencia MAX.....	150W
Sensitivity (1w/1m) / Sensibilidad (1w/1m).....	86dB
Frequency Response / Respuesta de Frecuencia.....	35Hz-20KHz
Recommended HI Pass Crossover / Crossover Paso alto Recomendado.....	60HZ
Number of Ways / De varias maneras.....	2
Pair or Single / Par o Unidad.....	Pair / Par
Grill Included / Parrilla Incluida.....	Yes / Si

MOTOR/ MOTOR

Voice Coil Diameter / Diámetro de la Bobina de Voz.....	1" / 25.5mm
Voice Coil Former Material / Material Interior de Bobina Móvil.....	ASV
Winding Material / Material de Bobinado.....	EISV
Cone Material / Material del Cono.....	Paper / Papel
Surround Material / Material de la Suspensión.....	Rubber / Goma
Basket Material / Material de la Canasta.....	Steel / Acero
Basket Color / Color de la Canasta.....	Black Matte / Negro mate
Magnet Material / Material del Imán.....	Barium Ferrite / Ferrita de bario
Magnet Weight / Peso del Imán.....	9.87 Oz / 280g

TWEETER / TWEETER

Nominal Diameter / Diámetro nominal.....	1" / 25.5mm
Voice Coil Diameter / Diámetro de la Bobina de Voz.....	0.52"/13.25mm
VC Former Material / Material Interior de Bobina Móvil.....	ASV
Winding Material / Material de Bobinado.....	EISVM
Diaphragm Material / Material del Diafragma.....	Mylar
Magnet Material / Material del Imán.....	Neodymium / Neodimio
Magnet Weight / Peso del Imán.....	1.8g

G6.5XI

SPECIFICATIONS / ESPECIFICACIONES

THIELE & SMALL PARAMETERS / PARÁMETROS T/S

Equivalent Volume / Volumen Equivalente.....	Vas.....	9.47L / 0.33ft3
Excursion (one way) / Excursión (1 vía).....	Xmax.....	2.7mm
Free Air Resonance / Resonancia al Aire Libre.....	Fs.....	76Hz
Mechanical Factor / Factor Mecánico.....	Qms.....	4.6
Electrical Factor / Factor Eléctrico.....	Qes.....	2
Total Factor / Factor Total.....	Qts.....	1.4
Mechanical Mass / Masa Mecánica.....	Mms.....	11.4g
Mechanical Compliance / Cumplimiento Mecánico.....	Cms.....	350mm/N
BL Factor / Factor BL.....	BL.....	3.2
Voice Coil Inductance / Inductancia de Bobina de Voz.....	Le.....	172uH
Cone Area / Área del Cono.....	Sd.....	136.8cm2
DC Resistance / Resistencia DC.....	Re.....	3.7 Ohms
Mechanical Mass w/o air / Masa mecánica.....	Mmd.....	10.5g

MEASUREMENTS / MEDIDAS

Overall Diameter / Diámetro Total.....	6.5" / 165mm
Overall Depth / Profundidad Total.....	2.65" / 67.3mm
Overall Diameter with Grill / Diámetro Total con Parrilla.....	7" / 179mm
Overall Depth with Grill / Profundidad Total con Parrilla.....	3" / 76.4mm
Front Mount Baffle Cutout / Corte del Orificio de Montaje.....	5.6" / 142mm
Mounting Depth / Profundidad de Montaje.....	2.15" / 54.5mm
Motor Diameter / Diámetro del Motor.....	3.4" / 86mm
Tweeter Protrusion / Protuberancia del Tweeter.....	0.5" / 12.8mm

WARRANTY

Please visit our website DS18.com for more information on our warranty policy.

We reserve the right to change products and specifications at any time without notice.
Images may or may not include optional equipment.



WARNING:

Cancer and Reproductive Harm.
www.P65Warning.ca.gov

GARANTÍA

Visita nuestra página web DS18.com para obtener más información sobre nuestra garantía.

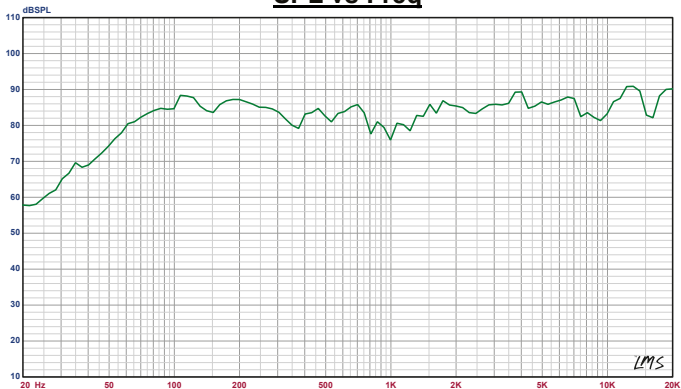
Nos reservamos el derecho de cambiar productos y especificaciones en cualquier momento sin previo aviso. Las imágenes pueden incluir o no equipo opcional.



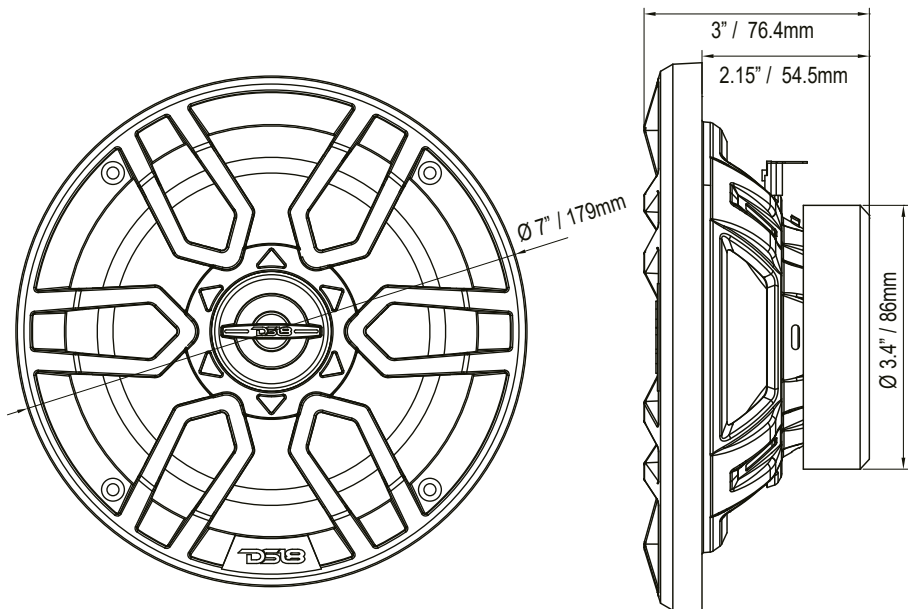
ADVERTENCIA:

Cáncer y Daño Reproductivo.
www.P65Warning.ca.gov

SPL vs Freq

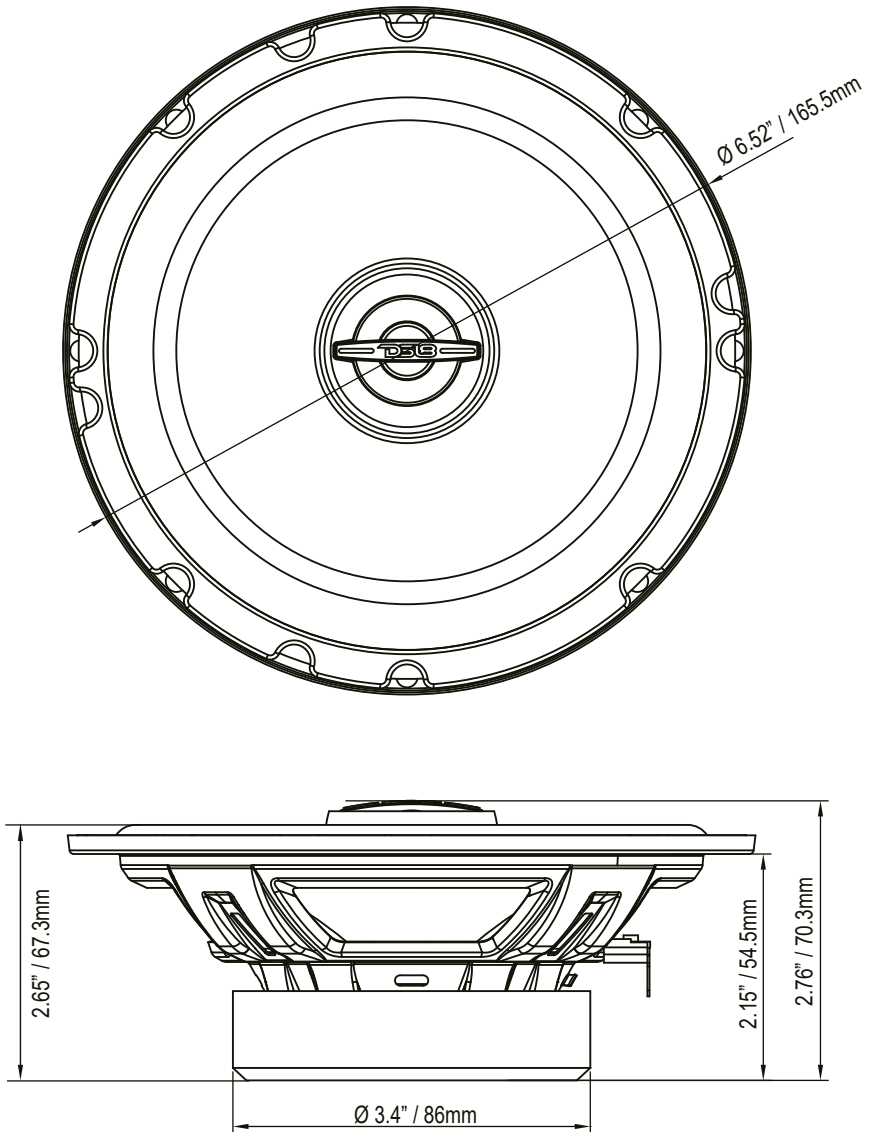


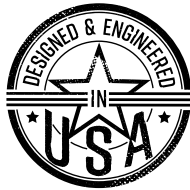
MEASUREMENTS WITH GRILL / MEDIDAS CON PARRILLA:



G6.5XI

MEASUREMENTS / MEDIDAS:





FOR MORE INFORMATION
PLEASE VISIT
DS18.COM

WE LIKE IT LOUD

DS18[®]