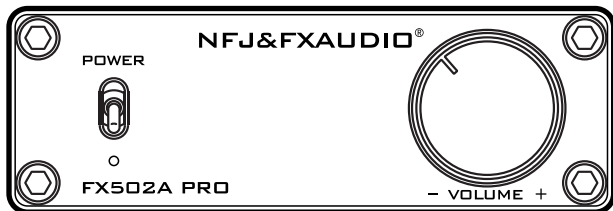


FX-AUDIO-®
NFJ&FXAUDIO®

AUDIO AMPLIFIER

数字功放机说明书



Model: FX502A PRO OPERATING MANUAL

深圳市飞想数码科技有限公司
Shenzhen Fly Dream Digital Technology Co., Ltd.



FX-AUDIO-®
NFJ&FXAUDIO®
飞想®

深圳市飞想数码科技有限公司
Shenzhen Fly Dream Digital Technology Co., Ltd.

工厂地址 深圳市龙华新区观澜镇章阁社区塘前中志
创意园E栋

电话：0755-21015679

邮箱：sales@szfxaudio.com

ADD：205, building e, Zhongzhi Creative Park, Tang
qian village, Guanlan Zhangge community
Longhua New District, Shenzhen

TEL：0755-21015679

E-mail: sales@szfxaudio.com

HTTP: //www.szfxaudio.com

Introduction

Front Panel

1. POWER ON/OFF
2. Power indicator
3. VOLUME: Rotating clockwise to turn up volume and rotating counterclockwise to turn down.

Rear Panel

4. AUDIO INPUT: connect to devices with analog output, such as TV, mobile phone, Tablet, PC and CD player.
5. SPK OUT: connect to 2.0 passive speakers. (A negative electrode can't be connected to another.)
6. DC Power Supply: 12-24V 4A

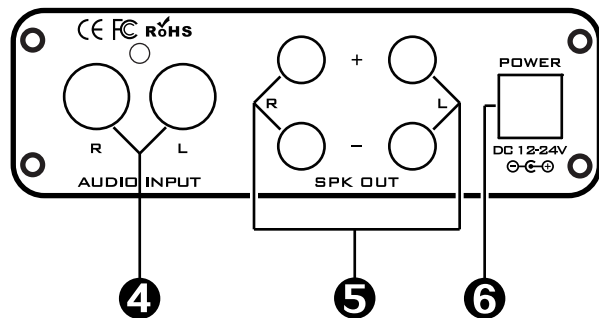
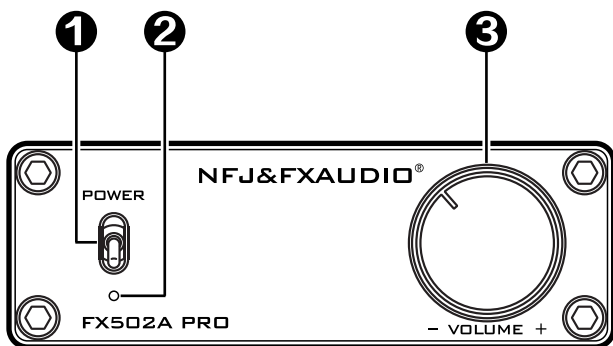
功能结构

前面板

1. 开/关机按键
2. 电源指示灯
3. 音量控制旋钮

后面板

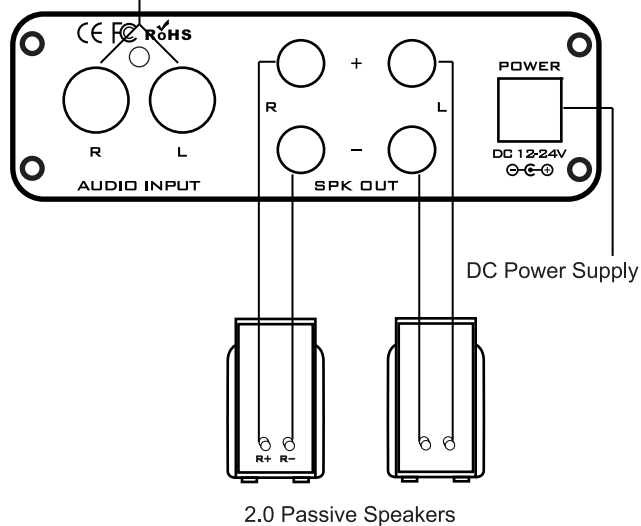
4. 模拟输入，接带模拟接口的设备，如：电视，手机，平板，电脑，播放器等
5. 音频输出接口，接2.0无源音箱（注意负极与负极不可以连接）
6. 电源接口，接12-24V 4A电源



157双铜黑白印刷

Wires Connect Instruction

Sound source:
PC, CD player, mobile phone, TV etc

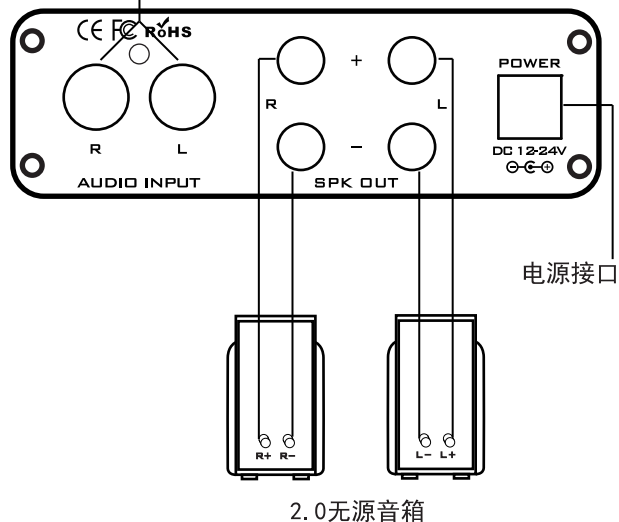


Technical parameters

Chipset: TPA3116D2
Power Output: 50W+50W @ 4Ω,
30W+30W @ 8Ω
THD: 0.4%
SNR: -102dB
Frequency Response: ±1dB(20Hz~20KHz)
Input: RCA
Output: Speakers
Impedence: 4-8Ω
DC Power Supply: 12-24V 4A
Size: 9.5*12*3.2cm
Net Weight: 0.35kg

接线说明

接音源：电脑、播放器、手机、电视等



技术参数

芯片组：TPA3116D2
功率：50W+50W@4Ω，
30W+30W@8Ω
THD：0.4%
SNR：-102dB
频响 ±1dB (20Hz~20KHz)
输入接口：RCA
输出接口：镀金音箱接线柱
阻抗：4-8Ω
供电：直流12-24V 4A
尺寸：9.5*12*3.2cm
重量：0.35kg

展开尺寸：203X293mm