



D - Gewährleistung

Für Mängel, die auf Material- oder Fabrikationsfehler zurückzuführen sind, gilt eine zweijährige Gewährleistungsfrist ab Lieferung. Alle beweglichen Teile, wie z.B. Batterien, Kabel, Netzgeräte, Akkus etc., sind hiervon ausgenommen. Mängel, die unter die Gewährleistung fallen, werden für den Kunden gegen Vorlage der Kaufquittung kostenlos behoben. Weitere Ansprüche können nicht berücksichtigt werden. Kosten für Hin- und Rücktransporte gehen zu Lasten des Kunden, wenn sich das Gerät an einem anderen Ort als dem Sitz des Kunden befindet. Bei Transportschäden können Gewährleistungsansprüche nur geltend gemacht werden, wenn für Transporte die komplette Originalverpackung verwendet und die Waage darin gemäß dem originalverpackten Zustand gesichert und befestigt wurde. Bewahren Sie daher alle Verpackungsteile auf. Es besteht keine Gewährleistung, wenn das Gerät durch Personen geöffnet wird, die hierzu nicht ausdrücklich von seca autorisiert worden sind. Kunden im Ausland bitten wir, sich im Gewährleistungsfall direkt an den Verkäufer des jeweiligen Landes zu wenden.

GB - Warranty

A two-year warranty from date of delivery applies to defects attributable to poor materials or workmanship. All moveable parts - batteries, cables, mains units, rechargeable batteries etc. - are excluded. Defects which come under warranty will be made good for the customer at no charge on production of the receipt. No further claims can be entertained. The costs of transport in both directions will be borne by the customer should the equipment be located anywhere other than the customer's premises. In the event of transport damage, claims under warranty can be honoured only if the complete original packaging was used for any transport and the scale secured and attached in that packaging just as it was when originally packed. All the packaging should therefore be retained. A claim under warranty will not be honoured if the equipment is opened by persons not expressly authorised by seca to do so. We would ask our customers abroad to contact their local sales agent in the event of a warranty matter.

F - Garantie

Une garantie de deux ans à compter de la date de livraison est accordée pour les défauts de matière et de fabrication. Cette garantie ne s'applique pas aux pièces amovibles, telles que les batteries, les câbles, les adaptateurs secteur, les accumulateurs etc. Les défauts couverts par la garantie sont réparés gratuitement sur présentation de la quittance d'achat par le client. Aucune autre demande de réparation ne peut être prise en compte. Les frais de transport sont à la charge du client si l'appareil n'est pas installé à la même adresse que celle du client. En cas d'endommagements dus au transport, le cas de garantie peut être invoqué uniquement si l'emballage d'origine complet a été utilisé pour les transports et si la balance a été immobilisée et fixée conformément à l'emballage initial. Tous les éléments de l'emballage doivent par conséquent être conservés. Aucun cas de garantie ne peut être invoqué si l'appareil est ouvert par des personnes qui ne sont pas explicitement autorisées par seca. Nous prions nos clients à l'étranger de bien vouloir contacter directement le revendeur de leur pays respectif pour les cas de garantie.

I - Garanzia

Per difetti che si possono ricondurre ad errori di materiale o di fabbricazione vale un termine di garanzia di due anni a partire dalla consegna. Tutte le parti mobili come, ad esempio, batterie, cavi, alimentatori, accumulatori, ecc., ne sono escluse. Difetti che sono coperti dalla garanzia, verranno eliminati gratuitamente per il cliente contro presentazione della ricevuta d'acquisto. Non è possibile prendere in considerazione altri reclami. I costi del trasporto di andata e di ritorno sono a carico del cliente, se l'apparecchio si trova in un luogo diverso dal domicilio del cliente. Nel caso di danni dovuti al trasporto i diritti di garanzia si possono far valere solo, se per il trasporto si è utilizzato l'imballaggio originale completo e la bilancia vi è stata fissata in modo conforme allo stato dell'imballaggio originale. Conservate quindi le parti dell'imballaggio. Non vi è nessuna garanzia, se l'apparecchio è stato aperto da persone, che non sono state esplicitamente autorizzate a ciò dalla seca. Preghiamo i clienti all'estero di rivolgersi nei casi previsti dalla garanzia direttamente al venditore del rispettivo Paese.

seca deutschland

Medical Scales and Measuring Systems

seca gmbh & co. kg.

Hammer Steindamm 9-25

22089 Hamburg • Germany

Phone • +49 (0)40 20 00 00 0

Fax • +49 (0)40 20 00 00 50

E-mail • info@seca.com

All contact data under www.seca.com



seca deutschland

seca france

seca united kingdom

seca north america

seca schweiz

seca zhong guo

seca nihon

seca mexico

seca austria

E - Garantía

Garantizamos 2 años de garantía a partir de la fecha de entrega por los fallos debidos a fallos de material o de fabricación. Se excluyen todas las piezas móviles como p. ej. pilas, cables, equipos de alimentación, acumuladores, etc. Los fallos que recaigan durante el periodo de garantía se subsanarán gratis presentando el recibo de compra. Otros derechos no pueden tenerse en consideración. El transporte de ida y vuelta corre a cargo del cliente, si el aparato se encuentra en otro lugar de la sede del cliente. Sólo se concederán derechos de garantía en casos de daños de transporte, si en el transporte se usó el embalaje original y la báscula se aseguró y sujetó tal como en su estado original. Por lo tanto, conserve todas las piezas de embalaje. La garantía caduca si el aparato es abierto por personas que no han sido autorizadas expresamente para ello por seca. Rogamos a los clientes extranjeros que se dirijan ante un caso de garantía al vendedor del país respectivo.

DK - Garanti

For mangler, som skyldes materiale- eller fabriktionsfejl, gælder en to års garantifrist fra dagen for leveringen. Alle bevægelige dele, f.eks. batterier, kabler, netenheder, akkuer osv., er udelukket herfra. Mangler, som dækkes af garantien, udbedres gratis for kunden mod fremlæggelse af salgskvitteringen. Der kan ikke tages hensyn til andre krav. Udgifter for transporten frem og tilbage debiteres kunden, hvis apparatet befinder sig på et andet sted end kundens adresse. Ved transportskader kan garantikrav kun gøres gældende, hvis hele den originale emballage er blevet benyttet til transporter, og vægten har været sikret og befæstet deri på tilsvarende måde som den originale emballage-tilstand. Opbevar derfor alle emballagedele. Garantien bortfalder, hvis apparatet åbnes af personer, som ikke udtrykkeligt er autoriseret hertil af seca. I garantitilfælde beder vi kunder i udlandet om at henvende sig direkte til sælgeren i det pågældende land.

S - Garanti

För brister vilka kan hänföras till material- eller fabriktionsfel lämnas en garantifrist på två år från leveransdatum. Undantagna från detta är alla rörliga delar, som t.ex. batterier, kablar, nätaggregat, laddningsbara batterier osv.. Brister vilka faller under garantin åtgärdas utan kostnad för kunden mot förevisande av köpkvittot. Övriga anspråk kan inte lämnas. Kunden står för transportkostnaderna när apparaten befinner sig på annan ort än kundens huvudadress. Vid transportskador kan garantianspråk endast göras gällande när för transporten den kompletta originalförpackningen använts och vägen säkrats och fixerats i originalförpackat tillstånd. Ta därför vara på alla förpackningsdelar. Garantin upphör att gälla när apparaten öppnats av person som inte uttryckligen auktoriserats av seca. Kunder i utlandet ber vi att i garantifall ta kontakt med representanten i respektive land.

N - Garanti

For mangler som er å tilbakeføre til material- eller produksjonsfeil gjelder en garantifrist på to år fra levering. Alle bevegelige deler, som f.eks. batterier, kabler, nettdapparat, oppladbare batterier etc. er unntatt fra garantien. Mangler som faller inn under garantien, utbedres gratis for kunden mot fremleggelse av kjøpskvitteringen. Andre krav kan ikke imøtekommes. Utgifter til transport frem og tilbake belastes kunden hvis apparatet befinner seg på et annet sted enn kundens adresse. Ved transportskader kan garantikrav kun gjøres gjeldende hvis hele originalemballasjen brukes under transporten og vekten sikres og festes i emballasjen på samme måte som i originalpakket tilstand. Ta derfor vare på alle emballasjedeler. Garantien ugyldiggjøres hvis apparatet åpnes av personer som ikke er uttrykkelig autorisert av seca. Kunder i utlandet bes i garantitilfeller ta direkte kontakt med forhandleren i vedkommende land.

FIN - Takuu

Myönnämme puutteista, jotka johtuvat materiaali- tai valmistusvirheistä, kahden vuoden takuun toimitusajankohdasta alkaen. Kaikki liikkuvat osat, kuten esim. paristot, sähköjohdot, verkkolaitteet, akut jne., eivät kuulu takuun piiriin. Takuun piiriin kuuluvat puutteet poistetaan asiakkaalle maksutta esitettäessä ostokuitti. Muita vaatimuksia ei ole mahdollista ottaa huomioon. Edestakaisesta kuljetuksesta syntyvät kulut menevät asiakkaan laskuun, jos laite on muulla kuin asiakkaan paikkakunnalla. Kuljetusvahingoista voidaan esittää korvausvaatimuksia vain, kun kuljetukseen on käytetty kokonaista alkuperäispakkausta ja vaaka on varmistettu ja kiinnitetty pakkaukseen samalla tavalla kuin alkuperäisessä toimituksessa. Kaikki pakkausosat tulee säilyttää tallella tästä syystä. Takuu ei ole voimassa, jos laitteen avaa henkilö, jota seca ei ole nimenomaisesti valtuuttanut tähän. Ulkomailla olevia asiakkaita pyydämme kääntymään takuutapauksessa suoraan kyseisen maan myyntiliikkeen puoleen.

NL - Garantie

Voor gebreken, die voortvloeiën uit materiaal- of fabricagefouten, geldt een garantieperiode van 2 jaar vanaf de levering. Alle beweeglijke delen zoals bijv. batterijen, kabels, voedingseenheden, accu's enz. zijn hiervan uitgesloten. Gebreken die onder de garantie vallen, worden tegen overdracht van de koopprijs terugbetaald. Kosten voor de klant verholpen. Met verdere aanspraken kan geen rekening worden gehouden. Transportkosten voor het zenden en terugsturen gaan ten laste van de klant, wanneer het apparaat zich op een andere plaats bevindt, dan de woonplaats van de klant. Bij transportschade kunnen er alleen garantieaanspraken geldend gemaakt worden, wanneer voor de transporten de originele verpakking wordt gebruikt en wanneer de weegschaal hierin volgens de originele verpakke toestand beveiligd en bevestigd werd. Bewaar daarom alle verpakkingdelen. Er bestaat geen aanspraak op garantie wanneer het apparaat door personen wordt geopend die hiervoor niet uitdrukkelijk door seca werden geautoriseerd. Klanten in het buitenland adviseren wij zich in geval van garantieaanspraken direct tot de verkoper van het desbetreffende land te richten.

P - Garantia

A garantia para falhas decorrentes de defeito do material ou de fabrico é de dois anos, a partir da data do fornecimento. Excluem-se todas as partes móveis, como sejam pilhas, cabos, alimentadores, acumuladores, etc.. As falhas abrangidas pela garantia serão corrigidas gratuitamente mediante a apresentação do talão de compra. Não serão tidas em conta outras reclamações. Os custos de transporte de e para as instalações do cliente, caso se aplique, ficará a cargo do cliente. No caso de danos de transporte, a garantia só se aplica se tiver sido utilizada a embalagem original completa para acondicionar a balança, de forma bem imobilizada e fixa, tal como se encontrava originalmente. Por este motivo, guarde todos os componentes da embalagem. A garantia cessa se o aparelho tiver sido aberto por pessoas não expressamente autorizadas, pela seca, para o efeito. Solicitamos aos nossos clientes de fora da Alemanha que, caso tenham direito à garantia, se dirijam directamente ao revendedor do país onde se encontram.

GR - Εγγύηση

Για ελαττώματα, τα οποία οφείλονται σε σφάλματα υλικού ή κατασκευής, ισχύει διετής προθεσμία εγγύησης από την ημερομηνία παράδοσης. Όλα τα κινούμενα εξαρτήματα, όπως π.χ. μπαταρίες, καλώδια, προφθοδικά, συσσωρευτές κ.λπ., αποκλείονται από την εγγύηση αυτή. Ελαττώματα, τα οποία καλύπτονται από την εγγύηση, επιδιορθώνονται δωρεάν για τον πελάτη με προσκόμιση της απόδειξης αγοράς. Περατέρω αξιώσεις δεν μπορούν να ληφθούν υπόψη. Τα έξοδα μεταφοράς από και προς τον πελάτη επιβαρύνουν τον πελάτη, εάν η συσκευή βρισκείται σε άλλο μέρος από την έδρα του πελάτη. Σε περίπτωση ζημιών που οφείλονται στη μεταφορά, μπορεί να εγερθεί εγγυητική αξίωση μόνο εφόσον χρησιμοποιήθηκαν για τις μεταφορές η πλήρης γνήσια συσκευασία και η ζυγαριά ασφαλισθηκε και στερεώθηκε στη συσκευασία όπως κατά τη γνήσια συσκευασία της. Για το λόγο αυτό διαφυλάξτε σε ασφαλές μέρος όλα τα μέρη της συσκευασίας. Δεν υφίσταται εγγυητική αξίωση, εάν η συσκευή ανοιχτεί από άτομα, τα οποία δεν έχουν τη ρητή εξουσιοδότηση για το σκοπό αυτό από την εταιρία seca. Παρακαλούμε τους πελάτες μας στο εξωτερικό, σε περίπτωση εγγυητικής αξίωσης, να απευθυνθούν άμεσα στην αντιπροσωπεία αγοράς της εκάστοτε χώρας.

RUS - Гарантия

На недостатки, причиной которых был брак материала или заводской дефект, распространяется гарантия сроком на два года с даты поставки. Все подвижные детали, например, батарейки, кабели, блоки питания, аккумуляторы и т.д., под эту гарантию не попадают. Недостатки, на которые распространяется гарантия, устраняются бесплатно для клиента по предъявлению кассового чека. Остальные претензии не учитываются. Затраты на транспортировку в одну и другую сторону несет клиент, если оборудование находится не в месте нахождения клиента. О правах на предоставление гарантии на повреждения, возникшие при перевозке, можно заявить лишь в том случае, если для перевозки использовалась полная оригинальная упаковка и находящаяся в ней весы были зафиксированы и закреплены в соответствии с состоянием на повреждения, возникшие при перевозке, можно заявить лишь в том случае, если для перевозки использовалась полная оригинальная упаковка и находящаяся в ней весы были зафиксированы и закреплены в соответствии с состоянием в оригинальной упаковке. Поэтому храните все части упаковки. Гарантия не предоставляется в том случае, если оборудование открывалось лицами, не авторизованными специально для этого компанией seca. Клиентов за границей мы просим в случае гарантии обращаться непосредственно к продавцу в своей стране.

PL - Gwarancja

Wady wynikające z błędów materiałowych lub fabrycznych podlegają świadczeniom gwarancyjnym przez okres dwóch lat od daty dostawy. Wszystkie części ruchome, jak np. baterie, przewody, zasilacze, akumulatory itd. nie są objęte gwarancją. Wady objęte świadczeniami gwarancyjnymi będą usuwane bezpłatnie za okazaniem przez klienta paragonu zakupu. Inne roszczenia nie będą uwzględniane. Koszty transportu w obie strony ponosi klient, jeśli urządzenie znajduje się w innym miejscu, niż siedziba klienta. W przypadku uszkodzeń transportowych roszczenia z tytułu gwarancji są zasadne tylko wówczas, gdy do transportu użyto kompletnego opakowania oryginalnego, a wagę zabezpieczono i zamocowano zgodnie ze stanem w oryginalnym opakowaniu. Należy przechować wszystkie części opakowania. Świadczenie gwarancyjne nie przysługuje, jeśli urządzenie otwierają osoby nie posiadające wyraźnej autoryzacji firmy seca. Klienci za granicą są proszeni o zwracanie się z roszczeniami gwarancyjnymi bezpośrednio do sprzedawcy w danym kraju.

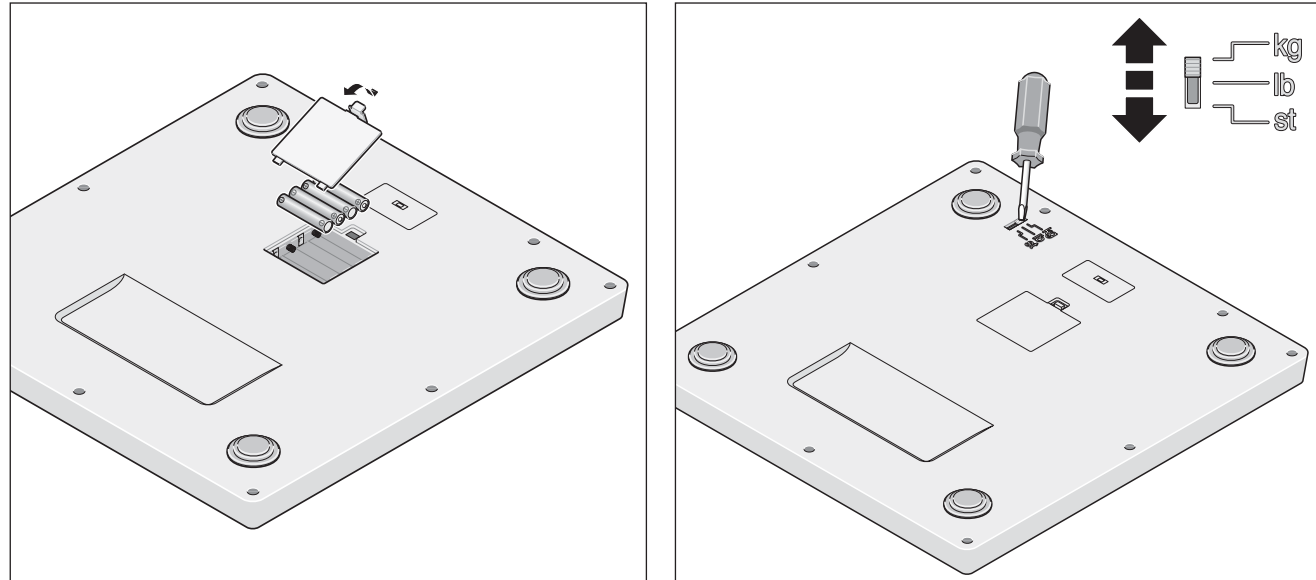
TR - Garanti

Malzeme ve üretim hatasından kaynaklanan kusurlar için ürünün teslim tarihinden itibaren geçerli olacak iki yıllık garanti süresi vardır. Örneğin piller, kablo, adaptörler, aküler vs. gibi tüm hareketsiz parçalar, garanti kapsamına dahil değildir. Garanti süresi içerisinde ve garanti kapsamında oluşan kusurlar, müşterinin faturası ile ibraz etmesi şartıyla ücretsiz olarak giderilecektir. Bunun haricindeki garanti talepleri dikkate alınmaz. Cihaz, müşterinin ikamet adresinden farklı bir ikamet adresinde bulunduğu takdirde, cihazın tüm nakliye (gönderi) masrafları müşteri tarafından karşılanır. Nakliye hasarlarında garanti hizmeti talebi hakları, nakliye için orijinal ambalaj eksiksiz olarak kullanıldığı ve tarihi orijinal ambalaj içerisinde korunduğu ve tespit edildiği takdirde geçerlilik kazanır. Bu nedenle tüm ambalaj malzemelerini saklayınız. Garanti, cihaz seca firması tarafından net bir şekilde yetkilendirilmemiş kişiler tarafından açıldığında geçerliliğini kaybeder. Yurtdışındaki müşterilerin garanti hizmeti durumunda, doğrudan ilgili ülkedeki satıcıya başvurmalarını rica ediyoruz.

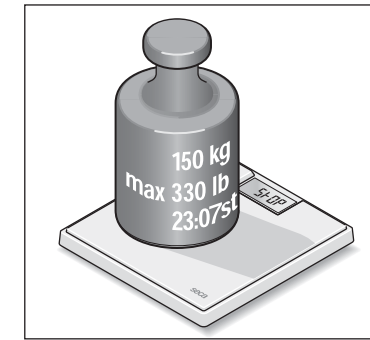
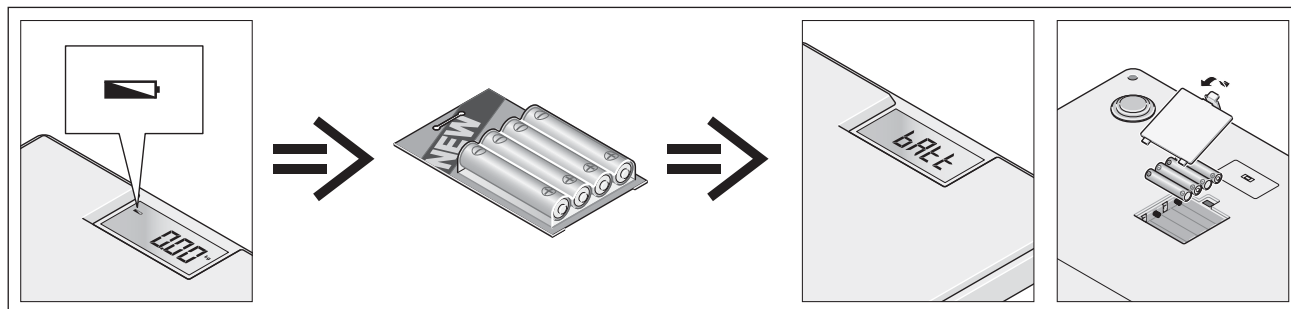
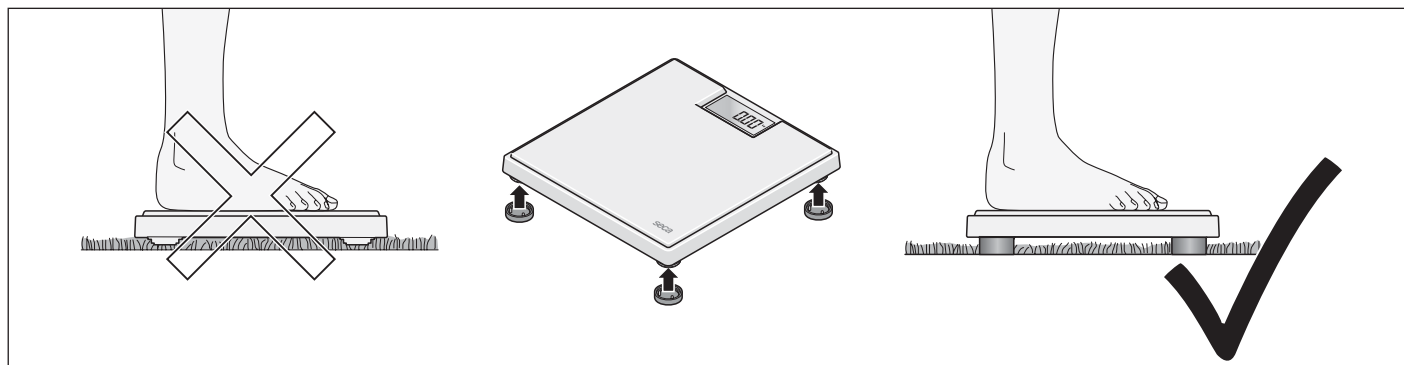
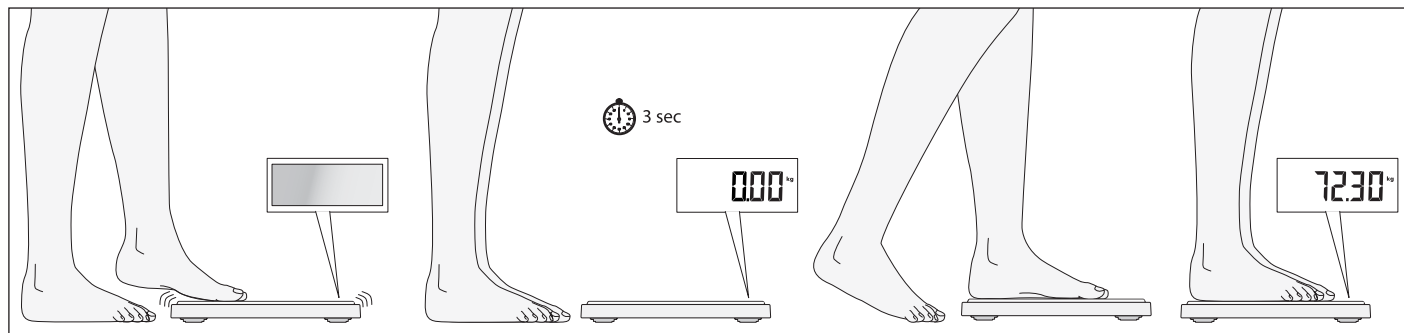
J - 保証について

資材や製造時の不具合が原因とされる欠陥については、納品日より2年間の保証期間が適用されます。ただし、バッテリー、ケーブル、電源ユニット、蓄電池などすべての可動部品は保証対象外となります。保証の対象となる欠陥は、購入時の領収書の提示により、お客様のために修理させていただきます。これ以外の請求は保証の対象とはなりません。装置がおお客様の所在地とは別の場所にある場合、転送・返送にかかる費用はおお客様が負担します。運送中の損害で保証請求を主張することができますのは、運送に発送時の梱包一式を使用し、かつその中のスケールが発送時の梱包状態で保護され、固定されていた場合のみです。したがって、すべての梱包材を保管しておいてください。secaから明示的に認可されていない人が装置を開けた場合、保証はありません。海外にお住まいのお客様については、保証発生時に、各国の販売店へ直接お問い合わせいただきますようお願いいたします。

Bevor es richtig losgeht... • Before you start... • Avant d'utiliser la balance... • Prima di cominciare veramente... • Preparativos... • Inden De går i gang... • Det första du gör... • Før bruk... • Ennen kuin käytät vaakaa... • Voor u kunt beginnen... • Antes de começar... • Πριν από τη θέση λειτουργίας... • Перед самым началом... • Zanim na dobre się zacznie... • Tam olarak başlamadan önce... • ご使用になる前に...



Wiegen • Weighing • Peser • Pesatura • Pesar • Vejning • Vägning • Veiging • Wiegen • Wegen • Pesar • Σωστό ζύγισμα • Взвешивание • Ważenie • Tartmak • 計量



service@seca.com

Technische Daten • Technical data • Fiche technique • Specifiche tecniche • Datos técnicos • Tekniske data • Tekniska data • Tekniske data • Tekniset tiedot • Technische gegevens • Datos técnicos • Τεχνικά στοιχεία • Технические данные • Dane techniczne • Teknik özellikler • 技術仕様

kg / lb / st Max	d	kg	Temperature	Dimensions (a, b, c)	kg	Batteries
150 kg	0,1 kg		+10°C ... +40°C	a = 325 mm	1,4 kg	4 x AAA
330 lb	0.2 lb			b = 315 mm		
23:07 st				c = 35 mm		

CE Konformitätserklärung • Declaration of conformity • Certificat de conformité • Dichiarazione di conformità • Declaración de conformidad • Overensstemmelsesattest • Försäkran om överensstämmelse • Konformitetserklæring • Vaatimuksenmukaisuusvakuutus • Verklaring van overeenkomst • Declaração de conformidade • Δήλωση Συμβατότητας • Заявление о соответствии • Deklaracja zgodności • Uygunluk Onay Belgesi • 適合宣言

- D** Die Personenwaage **seca 803** erfüllt im Wesentlichen die Richtlinie 2004/108/EG über die elektromagnetische Verträglichkeit.
- FIN** Henkilövaaka **seca 803** vastaa pääosiltaan sähkömagneettista yhteensopivuutta koskevaa direktiiviä 2004/108/EY.
- GB** The personal scales **seca 803** largely fulfils the electromagnetic compatibility guideline 2004/108/EC.
- NL** De personenweegschaal **seca 803** voldoet in essentie aan de richtlijn 2004/108/EG voor elektromagnetische compatibiliteit.
- F** Le pèse-personnes **seca 803** répond pour l'essentiel à la directive 2004/108/CE relative à la compatibilité électromagnétique.
- P** A balança para adultos **seca 803** cumpre, no essencial, a directiva 2004/108/CE sobre compatibilidade electromagnética.
- I** La bilancia pesapersona **seca 803** è sostanzialmente conforme alla direttiva 2004/108/CE sulla compatibilità elettromagnetica.
- GR** Η ζυγαριά ατόμων **seca 803** ανταποκρίνεται βασικά στην Οδηγία 2004/108/ΕΚ περί ηλεκτρομαγνητικής συμβατότητας.
- E** La báscula pesapersona **seca 803** cumple en esencia la Directiva 2004/108/CE sobre tolerancia electromagnética.
- RUS** Весы для взвешивания людей **seca 803** отвечают в основном требованиям Директивы 2004/108/EC о электромагнитной совместимости.
- DK** Personvægten **seca 803** opfylder i alt væsentligt direktiv 2004/108/EF om elektromagnetisk kompatibilitet.
- PL** Waga osobowa **seca 803** spełnia w istocie wymogi dyrektywy 2004/108/WE o kompatybilności elektromagnetycznej.
- S** Personvågen **seca 803** uppfyller i huvudsak direktivet 2004/108/EG om elektromagnetisk kompatibilitet.
- TR** Baskül **seca 803**, genel olarak elektromanyetik uyumluk konusundaki 2004/108/EG yönetmeliklerine uygundur.
- N** Personvekten **seca 803** samsvarer i vesentlig grad med EU-direktiv 2004/108/EF om elektromagnetisk kompatibilitet.
- J** 体重計「seca 803」は、電磁両立性に関する 2004/108/EC 指令に本質的に適合しています。

Sönke Vogel
Geschäftsführer Finanzen & Technik
Hamburg, Februar 2008

i : www.seca.com