

HurriClean Automatic Above Ground Pool Cleaner

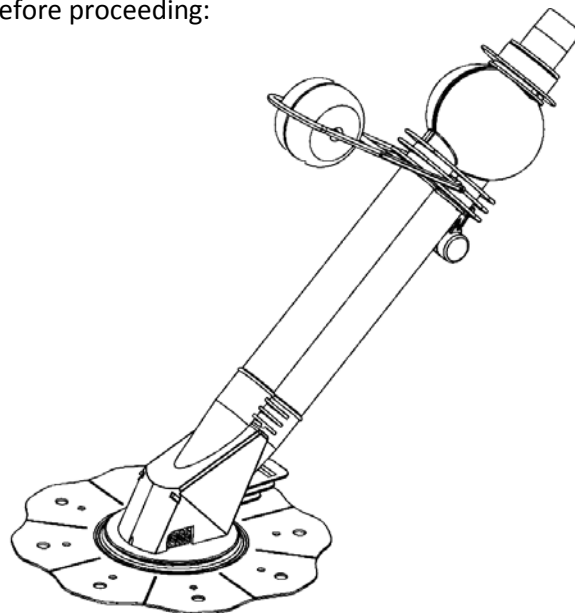
NE4375

Assembly Instruction

I. Preparation of Your Pool

Before assembling and installing your cleaner, your pool should be clean and algae-free so as not to inhibit the cleaner's traction. If necessary, make the following preparations before proceeding:

1. Chemically balance the pool water.
2. Brush pool and let the debris settle.
3. Hand vacuum thoroughly.
4. Clean filter



II. Assembly

Remove the body and all of its parts from the box and check sure that all components were included. Refer to Figure 1.

Components Check List

1. Body
2. Cone
3. Float Assembly
4. Automatic regulator valve
5. Pleated seal
6. Hose (11PCS MX F)
(1 pcs FX F)

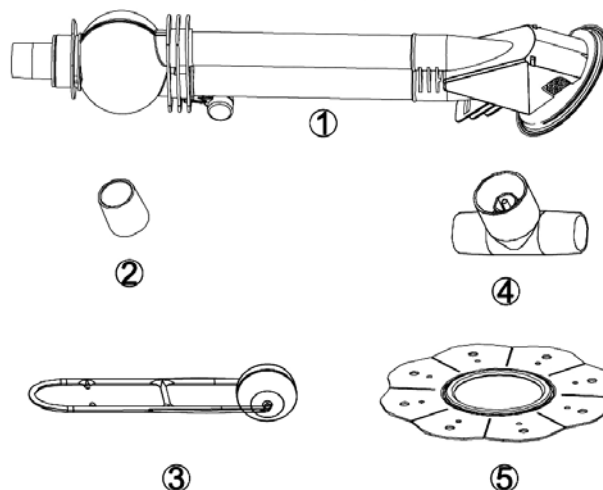
MXF



FXF



Fig #1



Step 1. Attach The Seal

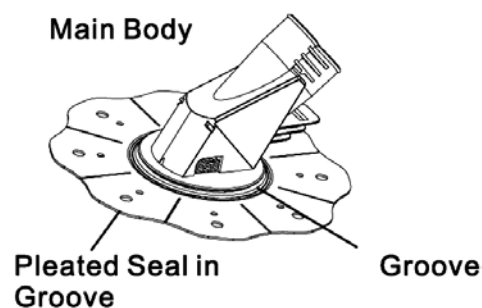
To install seal, slip the seal over the foot pad and pull gently until it seats itself on the other side in its groove as illustrated in Figure 2. Seal must be installed flat side down, pleated side up. Once in place, the seal should rotate and turn freely.

Step 2. Attach Float

Step 3. Attach Cone To Reg Valve And Insert Reg Valve To Female Hose Section.

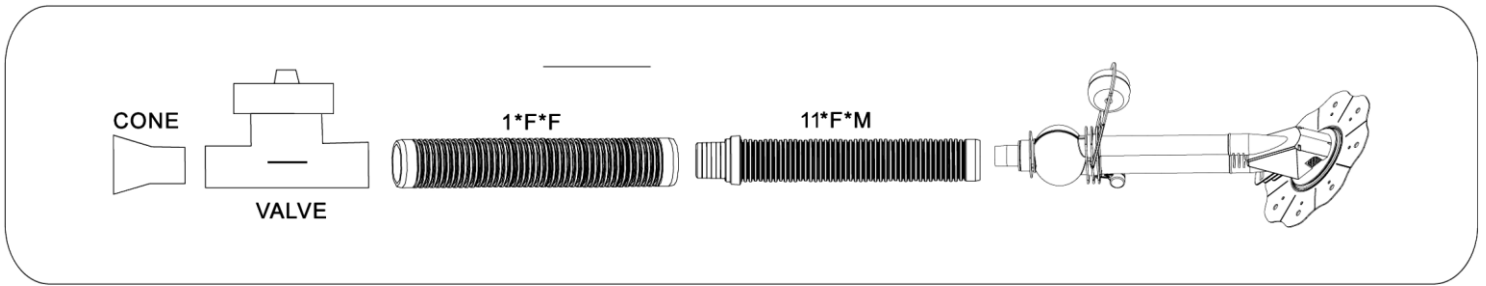
Step 4. Attach the remaining hoses

Fig #2

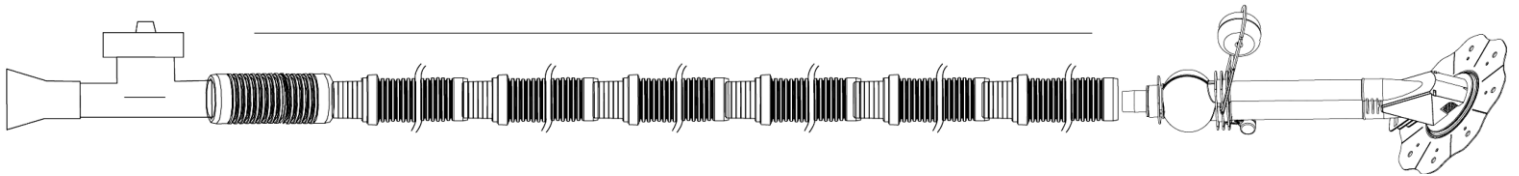
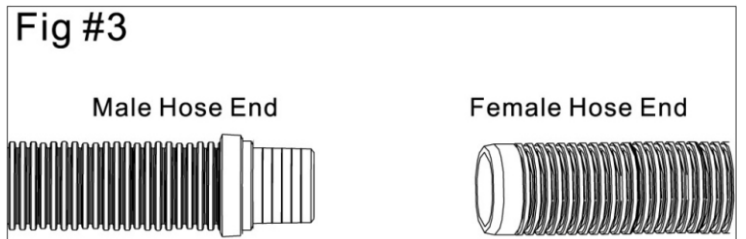


III. Installation

1. Fill the hose sections with water to eliminate air pockets
2. Adjust regulator valve if needed.



Twist and push the female ends onto the male ends after dipping the ends into the pool to wet them. See Figure 3. Continue until you've connected all the sections you need. Then connect the HOSE to the cleaner. One of the hose sections has 2 female ends. Your fully assembled cleaner should look like this.



IV. Tips

- Filters with 1500 gallons or less, close regulator valve 100%
- Filters with 2500 gallons, open valve accordingly so that Auto Vac does not run too fast.
- The proper speed for cleaner is about 3 feet per minute.

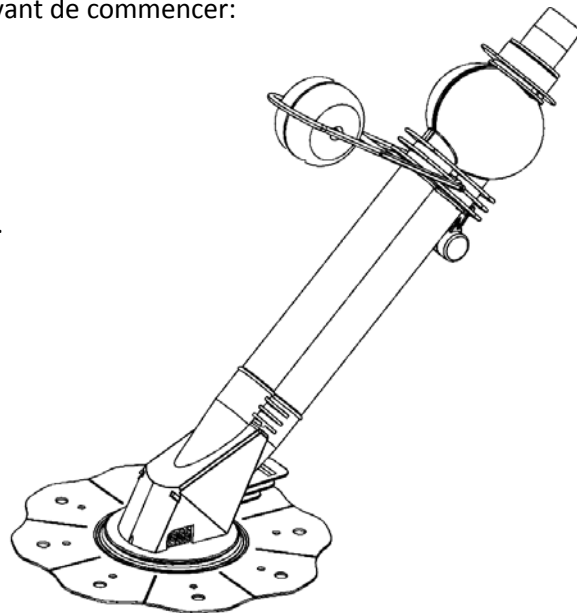
Balayeuse automatique pour piscines hors terre HurriClean NE4375

Instructions d'assemblage

I. Préparatifs

Avant d'assembler et d'installer votre balayeuse, votre piscine doit être propre et sans algues de sorte à ne pas nuire à la traction. Si nécessaire, achevez les préparatifs suivant avant de commencer:

1. Maintenir l'équilibre chimique de l'eau dans la piscine.
2. Brosser la piscine et laisser les débris s'accumuler au fond.
3. Passer l'aspirateur minutieusement au fond de la piscine.
4. Nettoyer le filtre.



II. Assemblage

Commencer par vider la boîte de son contenu et vérifier si toutes les pièces y sont. Voir figure 1.

Liste des pièces

1. Structure principale
2. Cône
3. Ensemble flotteur
4. Vanne de régulation automatique
5. Bande d'étanchéité pourvue de perforations
6. Tuyau (11 morceaux MXF)
(1 morceau FXF)

MXF

FXF



Fig #1

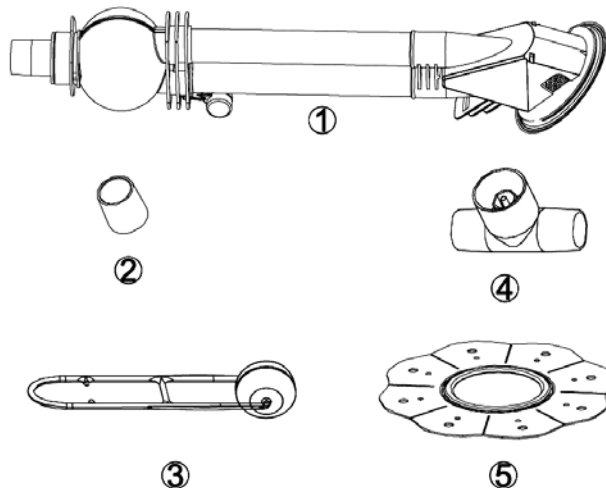


Fig #2

Étape 1. Fixer la bande d'étanchéité

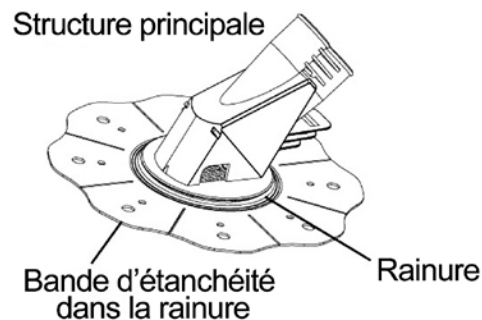
Pour installer la bande d'étanchéité, glissez la sur le coussinet et tirez doucement jusqu'à ce qu'elle repose sur l'autre côté dans sa rainure, voir la figure 2. La bande doit être installée le côté plat vers le bas, le côté plissé vers le haut. Une fois en place, la bande doit tourner librement.

Étape 2. Fixer le flotteur

Étape 3. Fixer le cône à la vanne de régulation et insérer la vanne de régulation au raccord femelle du tuyau.

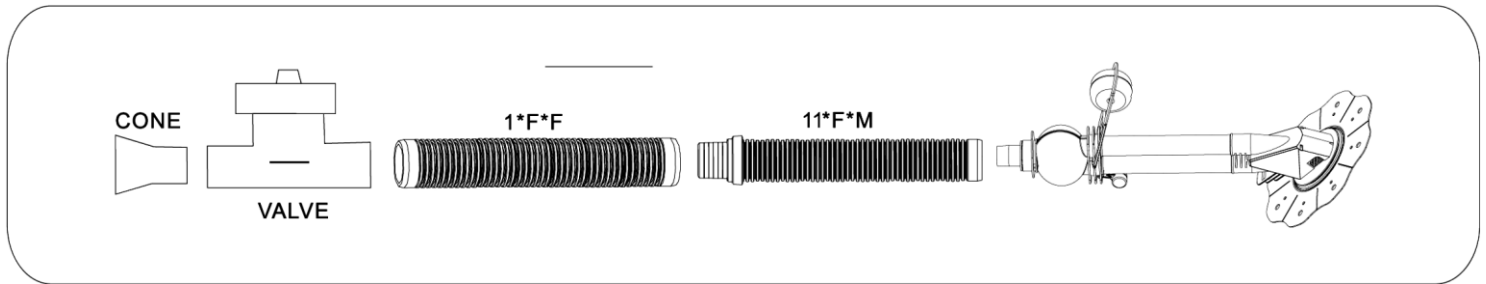
Étape 4. Fixer les tuyaux existants.

Structure principale



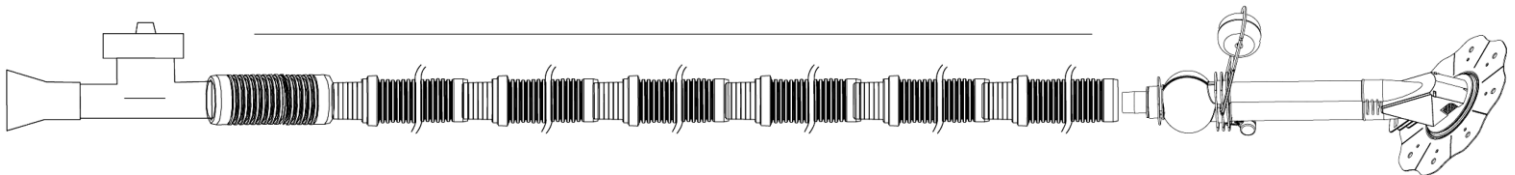
III. Installation

1. Remplir les sections du tuyau avec de l'eau afin d'éliminer les trous d'air.
2. Ajuster la bande d'étanchéité si nécessaire.



Tourner en poussant le raccord femelle à l'intérieur du raccord mâle après avoir trempé les raccords dans la piscine afin de les mouiller. Voir figure 3. Poursuivre cette étape jusqu'à ce que toutes les sections requises soient connectées, ensuite connecter le TUYAU à l'aspirateur. Une des sections est munie de deux raccords femelles. L'aspirateur une fois complètement assemblé doit ressembler à ceci.

Fig #3



IV. Les astuces

- Avec les filtres de 1 500 gallons ou moins, fermer complètement (100 %) la vanne de régulation.
- Avec les filtres de 2 500 gallons, ouvrir la vanne correctement afin que le système Auto Vac ne fonctionne trop rapidement.
- Vitesse de nettoyage de la balayeuse au sol : trois pieds/minute.