

BOUNCEBACK 9' TABLE TENNIS ASSEMBLY INSTRUCTIONS



Please Do Not Hesitate to
Contact Our Consumer Hotline
at 800-759-0977
with Any Questions That May
Arise During Assembly or
Use of This Product!

THANK YOU!

Thank you for purchasing this product. We work around the clock and around the globe to ensure that our products maintain the highest possible quality. However, in the rare case of issues during assembly or use of this product, please contact our Consumer Hotline at **800-759-0977** for immediate assistance before contacting your retailer. Please read the warranty information at the back of these assembly instructions for further details.

ASSEMBLY TIPS

IMPORTANT! PLEASE READ THESE ASSEMBLY INSTRUCTIONS IN ENTIRETY BEFORE ASSEMBLING YOUR PRODUCT.

1. Find a clean, level surface to begin the assembly of your game table. We recommend that two adults work together to assemble this game. You may want to carefully cut or tear the four corners of the box so that the bottom of the box can be used as your work surface.
2. Remove all of the contents from box and verify that you have all of the parts shown on the Parts List before you begin assembly. **Note: Some parts may be pre-installed or pre-assembled.**
3. Some figures or drawings may not look exactly like product.
4. ***When installing parts that have more than one screw or bolt, hand tighten all screws or bolts in place before final tightening with screwdriver or wrench.***
5. Electric screwdrivers may be helpful during assembly; however, please set a **low torque** and use extreme caution because screws may be stripped or overtightened, resulting in damaged parts, if the electric screwdriver's torque is set too high.

WARNINGS!

READ AND FOLLOW ALL ASSEMBLY, OPERATION AND SAFETY INSTRUCTIONS CAREFULLY.

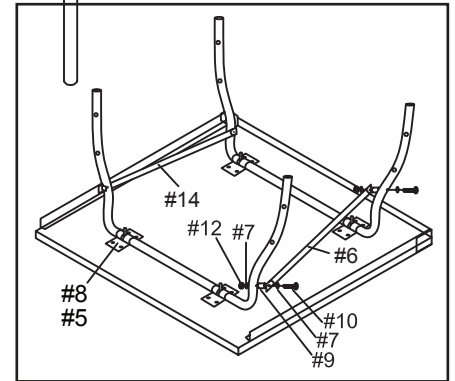
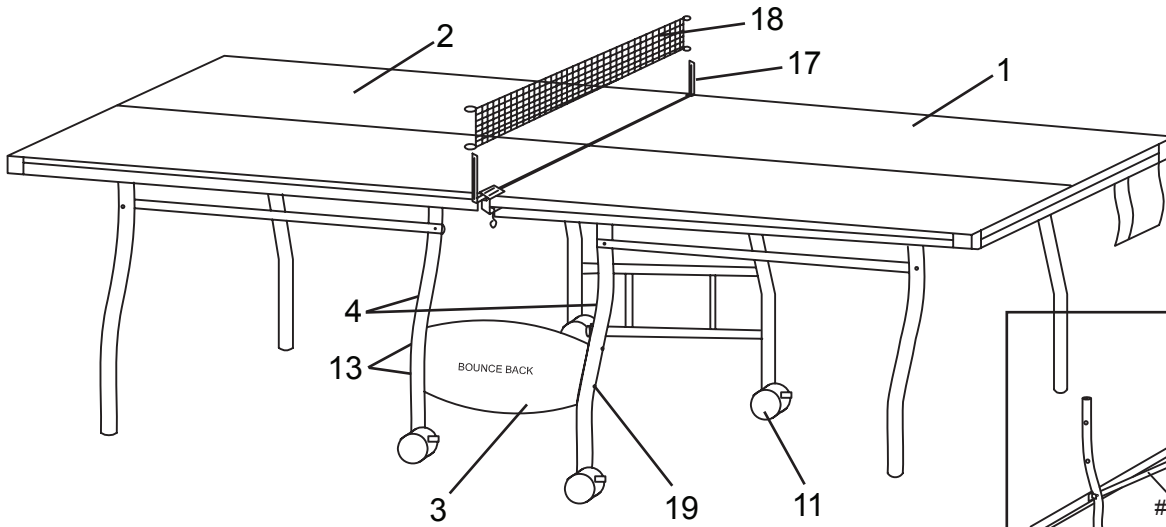
CHOKER HAZARD - THIS ITEM MAY CONTAIN SMALL BALLS AND PARTS NOT SUITABLE FOR CHILDREN UNDER 3 YEARS OF AGE.

CARE AND USE

1. This product is intended for **INDOOR** use only.
2. Do **NOT** drag the table when moving it, as this will damage the legs.







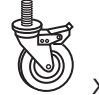

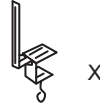
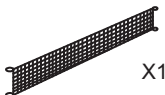
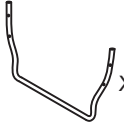
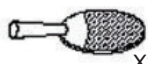

BOUNCEBACK 9' TABLE TENNIS - NG2325B

Parts List



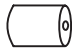




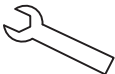


Illustrations Not to Scale

PARTS

#1 NGP59311  X1 TABLE SURFACE 1	#2 NGP59321  X1 TABLE SURFACE 2	#3 NGP59331  X2 METAL LEG PLATE	#4 NGP59341  X2 SAFETY LOCK	#6 NGP59351  X2 LINKAGE TUBE	#8 NGP59361  X4 METAL BRACKET	#11 NGP59371  X4 LOCKING CASTER
#14 NGP59381  X2 LINKAGE TUBE W/ STOP BRCKT.	#17 NGP5939  X2 NET POST	#18 NGP5940  X1 NET	#19 NGP59411  X2 CRVD. INNER LEG	#20 NGP2515  X2 TABLE TENNIS PADDLE	#21 NGP5029  X3 TABLE TENNIS BALL	

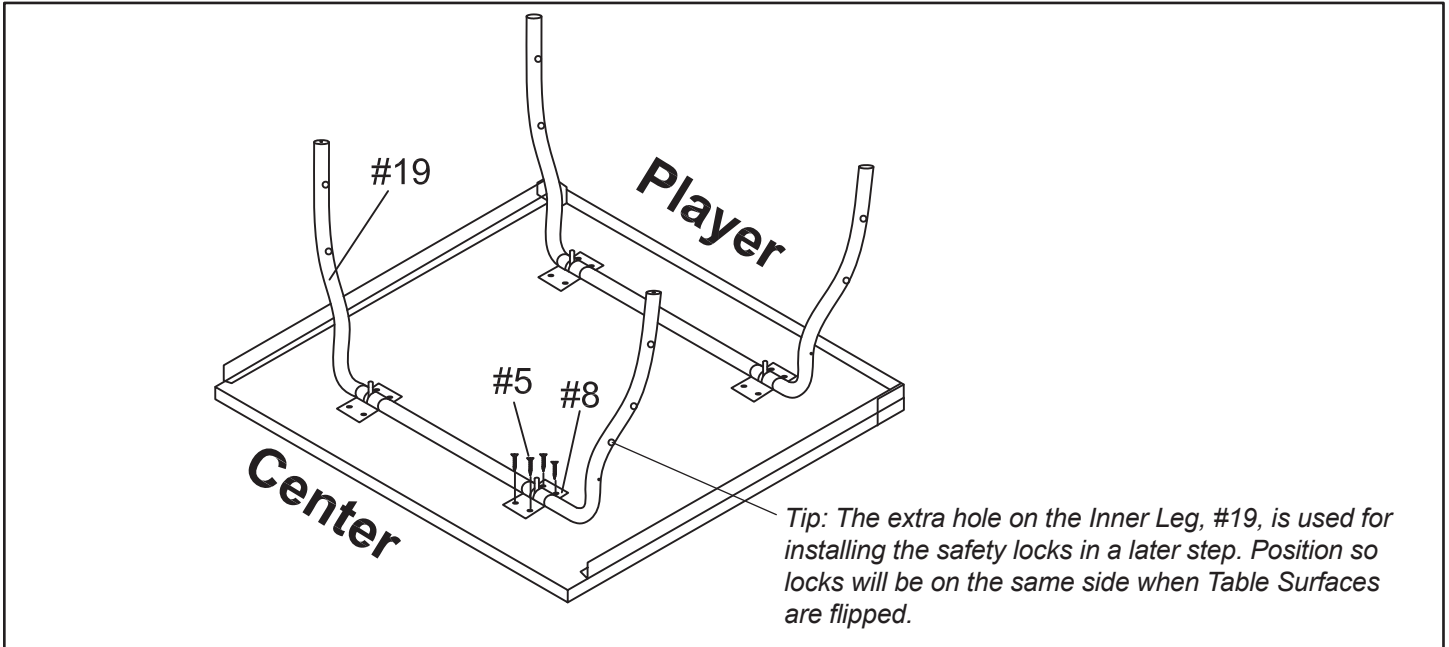
HARDWARE PACK - NGP59421

#5 X16  4X12 MM SCREW	#7 X24  8 MM WASHER	#9 X8  8 MM BUSHING	#10 X8  8X65 MM BOLT	#12 X8  8 MM LOCKING NUT	#13 X8  8X55 MM BOLT	#15 X2  6 MM SAFETY LOCK NUT
#16 X2  8 MM WRENCH						

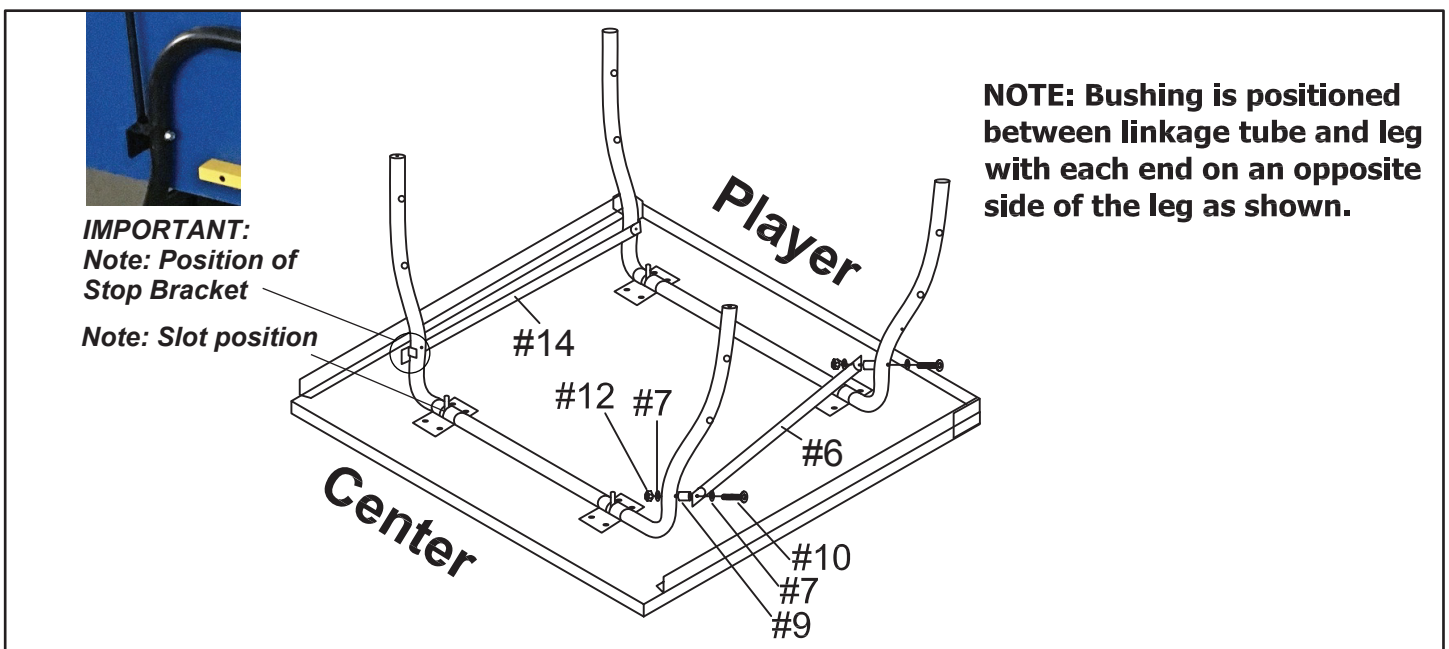
For replacement parts please call 800-759-0977.

ASSEMBLY INSTRUCTIONS

1. Unfold the outer (player end) pre-assembled leg to a straight upright position.
2. Attach the INNER (center end) LEG, #19, to the backside of the TABLE SURFACE, #1 and #2, with METAL BRACKETS, #8, using SCREWS, #5, in pre-drilled holes. *Note: The Metal Bracket's slot opening needs to point in the same direction as the other leg assembly (toward center end) with both Leg Pins in slots.*

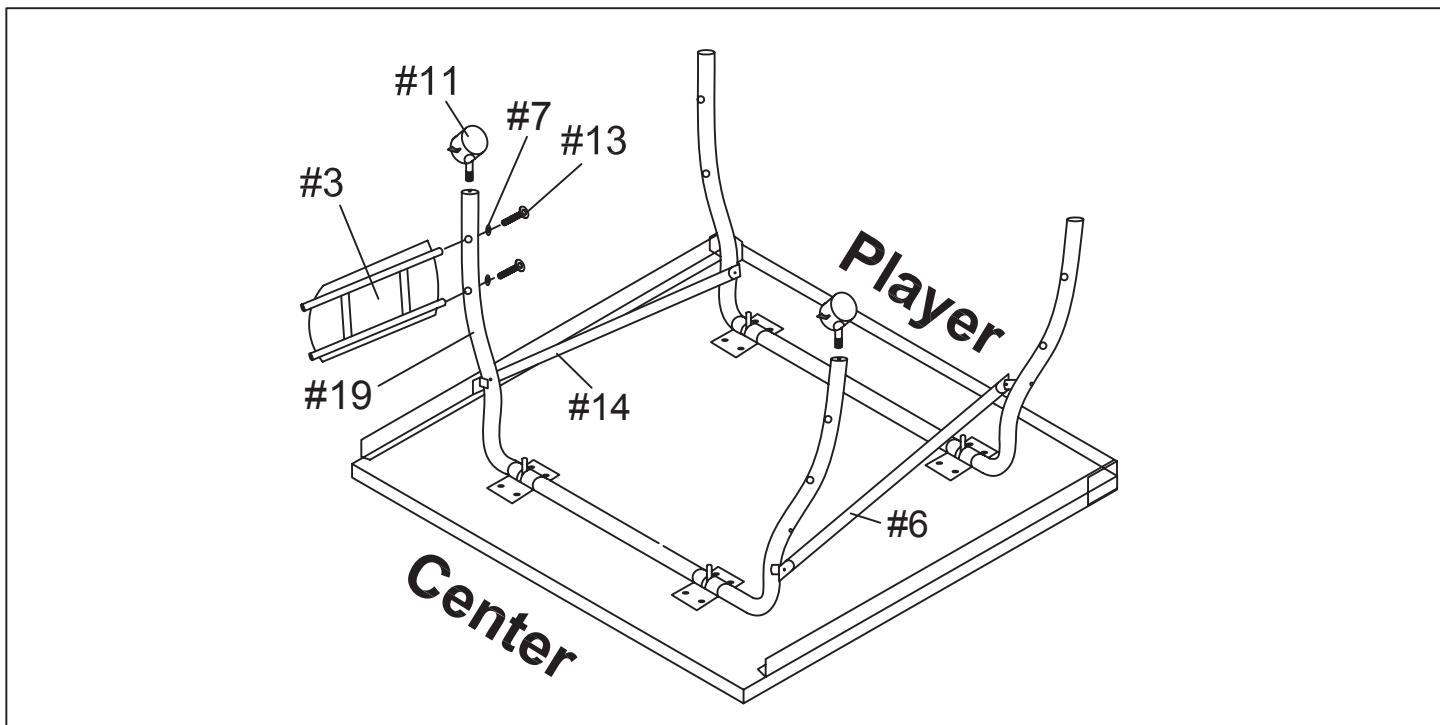


3. Attach the LINKAGE TUBE, #6, and TUBE WITH STOP BRACKET, #14, to the legs with BOLTS, #10, WASHERS, #7, BUSHINGS, #9, and NUTS, #12, as shown below. *Note: The ends of the Linkage Tube and Tube with Stop Bracket that attach to the outer (player end) pre-assembled leg are assembled on the **inside** of the legs. The other ends, that attach to the inner (center end) leg are assembled on the **outside** of the legs. Also note, the position of the Stop Bracket.*

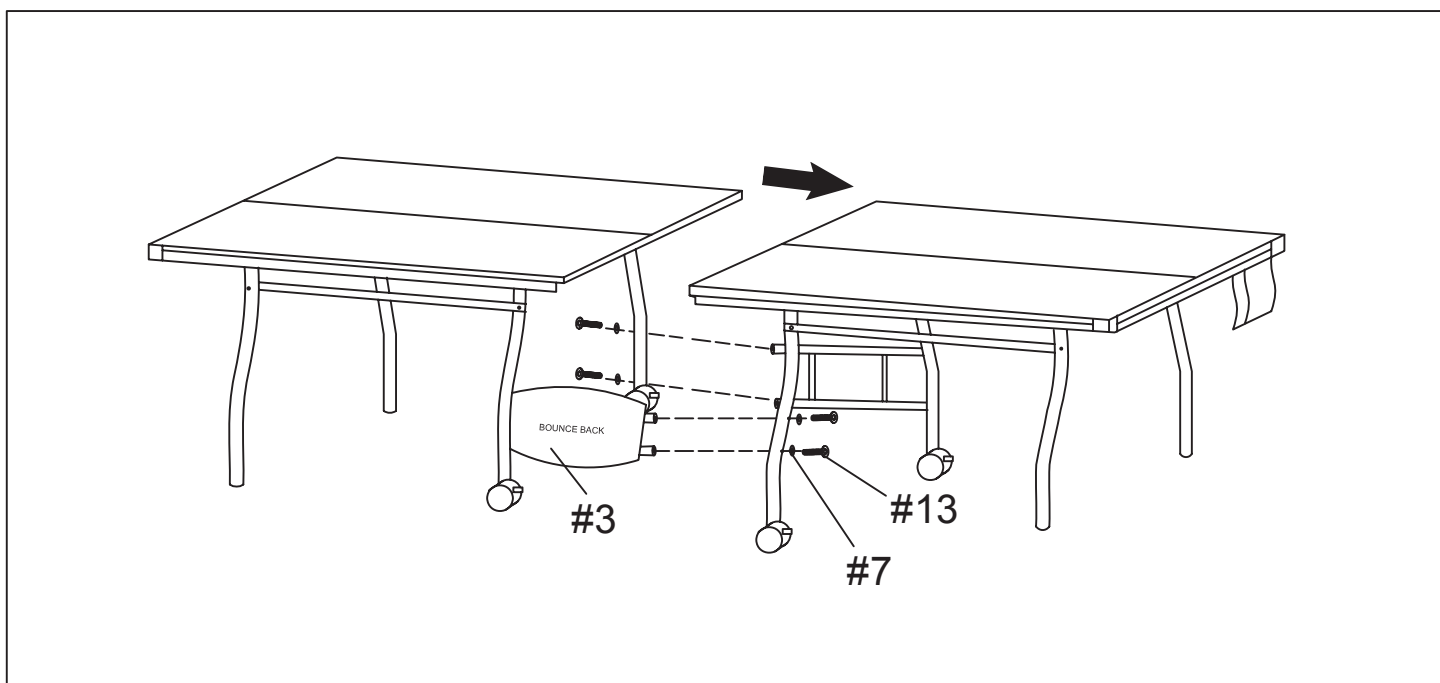


ASSEMBLY INSTRUCTIONS (CONT.)

4. Thread LOCKING CASTERS, #11 onto the INNER LEG, #19, as shown. Attach the METAL LEG PLATE, #3, to the INNER LEG, #19, with BOLTS, #13, and WASHERS, #7.

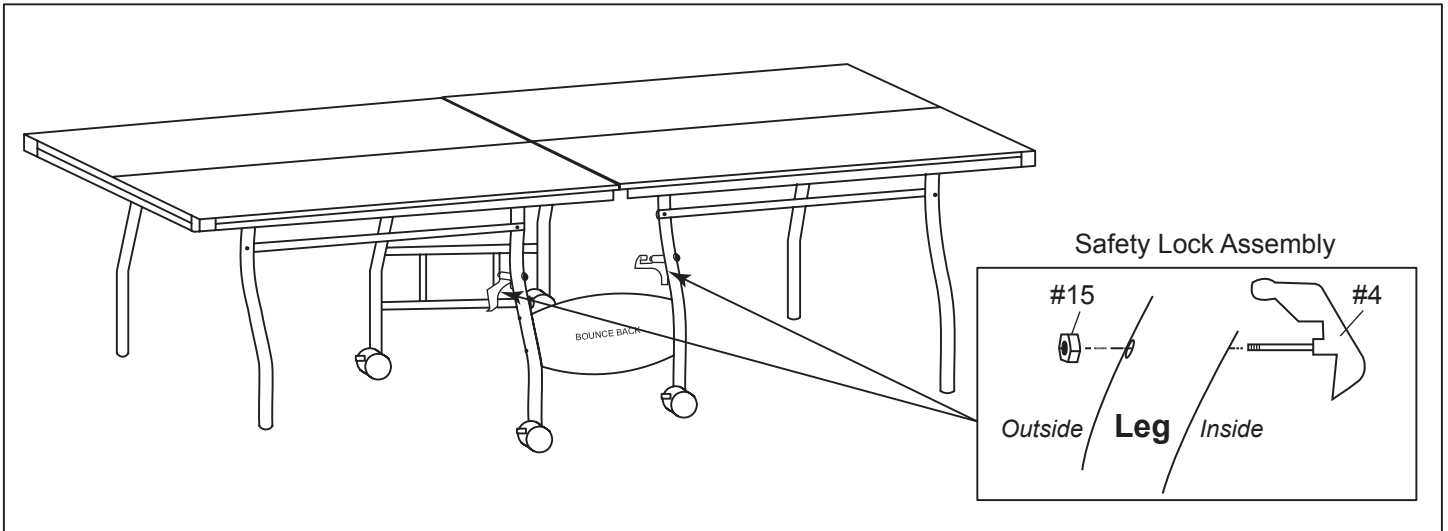


5. Carefully turn the two table surfaces over and attach the METAL LEG PLATE, #3, to the table leg, as shown, with BOLTS, #13, and WASHERS, #7.

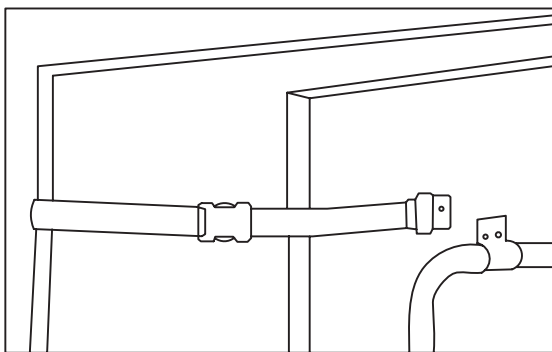
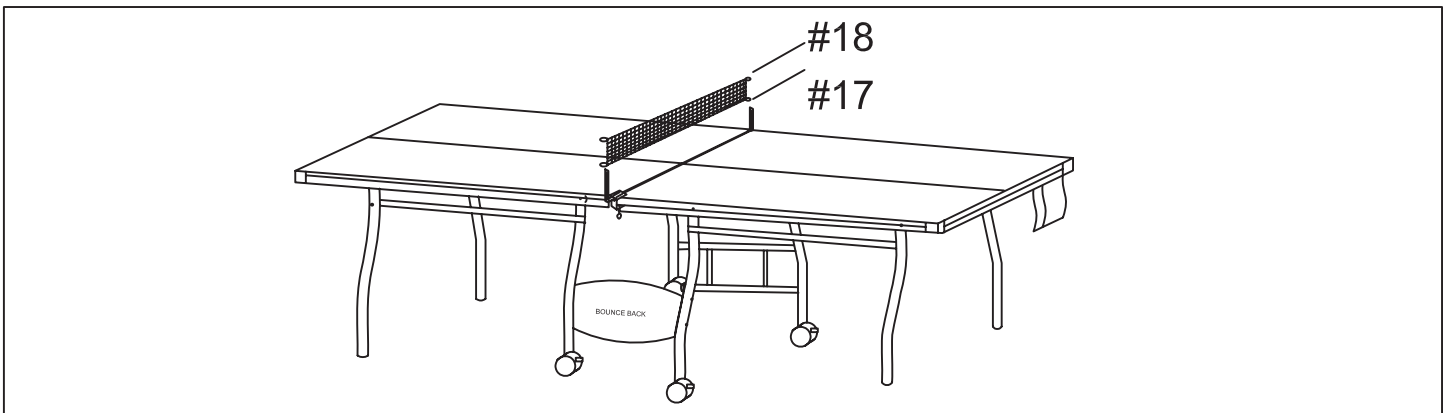


ASSEMBLY INSTRUCTIONS (CONT.)

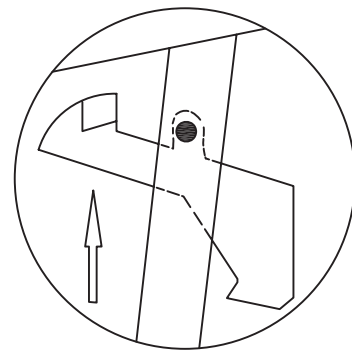
6. Attach the SAFETY LOCKS, #4 to the INNER LEGS, #19, with LOCKING NUT, #15, as shown below.



7. Attach the NET POSTS, #17, to the center of the table and slip the NET, #18, onto the posts.



Clip the strap buckles together when folding the two table tops for storage. *Note: Remove Net Posts and Net, and store in bag, before folding table for storage.*



Move up the safety lock, so it catches the bottom of the table, when folding up for storage. Move down, to disengage table, before opening the tables for play.

180-DAY LIMITED WARRANTY

This product is warranted to the original purchaser to be free from defects in material or workmanship for a period of 180 days from the date of the original retail purchase.

This warranty does not cover defects or damage due to improper installation, alteration, accident or any other event beyond the control of the manufacturer. Defects or damage resulting from misuse, abuse or negligence will void this warranty. This warranty does not cover scratching or damage that may result from normal usage.

This product is not intended for institutional or commercial use; the manufacturer does not assume any liability for such use. Institutional or commercial use will void this warranty.

This warranty is nontransferable and is expressly limited to the repair or replacement of the defective product. During the warranty period, the manufacturer shall repair or replace defective parts at no cost to the purchaser. Shipping charges and insurance are not covered and are the responsibility of the purchaser. Labor charges and related expenses for removal, installation or replacement of the product or components are not covered under this warranty.

The manufacturer reserves the right to make substitutions to warranty claims if parts are unavailable or obsolete.

The manufacturer shall not be liable for loss of use of the product or other consequential or incidental costs, expenses or damages incurred by the consumer of any other use. The user assumes all risk of injury resulting from the use of this product.

This warranty is expressly in lieu of all other warranties, expressed or implied, including warranties of merchantability or fitness for use to the extent permitted by Federal or state law. Neither the manufacturer nor any of its representatives assumes any other liability in connection with this product.

All warranty claims must be made through the retailer where the product was originally purchased. A purchase receipt or other proof of date of purchase will be required to process all warranty claims. The model number and part numbers found within the assembly instructions will be required when submitting any parts requests or warranty claims.

For further warranty information or inquiries, please call 800-759-0977

TABLE DE TENNIS DE TABLE BOUNCEBACK 2,74 m INSTRUCTIONS D'ASSEMBLAGE



Contactez notre
service à la clientèle au
800-759-0977
avec des questions sur le montage
ou l'utilisation de ce produit.

MERCI!

Merci d'avoir acheté notre produit. Nous travaillons 24 heures sur 24, partout dans le monde, à garantir que nos produits sont de la meilleure qualité possible. Toutefois, dans les rares cas de problèmes lors du montage ou de l'utilisation de ce produit, se il vous plaît communiquer avec notre service à la clientèle au **800-759-0977** pour une aide immédiate avant de contacter votre revendeur. Pour obtenir de plus amples renseignements, veuillez lire l'information relative à la garantie au verso de ce guide d'instructions.

INSTRUCTIONS D'ASSEMBLAGE

IMPORTANT! VEUILLEZ LIRE, EN ENTIER, TOUTES LES INSTRUCTIONS AVANT D'ASSEMBLER VOTRE PRODUIT.

1. Trouver une surface propre et plane, pour commencer le montage de votre table de jeu. La table s'assemble à l'envers pour être ensuite retournée sur ses pieds, une fois l'assemblage complété. Cette table est lourde et nécessite au moins deux adultes forts pour la soulever et la retourner.
2. Retirez le contenu de la boîte, avant de commencer l'assemblage, assurez-vous d'avoir toutes les pièces telles que listées et illustrées au tableau d'identification. **Avis : certaines pièces sont préassemblées ou préinstallées.**
3. Certaines illustrations ou dessins peuvent ne pas ressembler au produit que vous avez acheté.
4. **Quand vous fixez en place une pièce avec plus d'une vis ou écrou, veuillez, en premier, les visser à la main et terminer la fixation avec un tournevis ou une clé.**
5. Un tournevis électrique peut être utile lors de l'assemblage, mais veuillez le régler à **basse torque** et l'utiliser avec prudence; si la torque est trop élevée, la vis peut se défaire ou être trop serrée.

AVERTISSEMENTS!

LIRE TOUTES LES INSTRUCTIONS D'ASSEMBLAGE ET LES CONSIGNES DE SÉCURITÉ ATTENTIVEMENT.

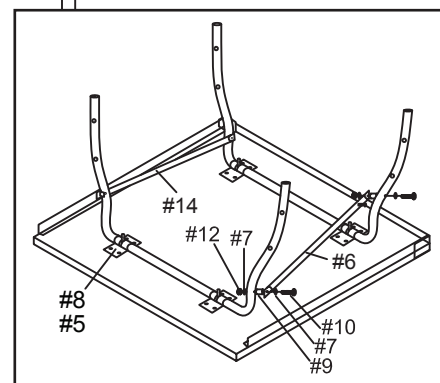
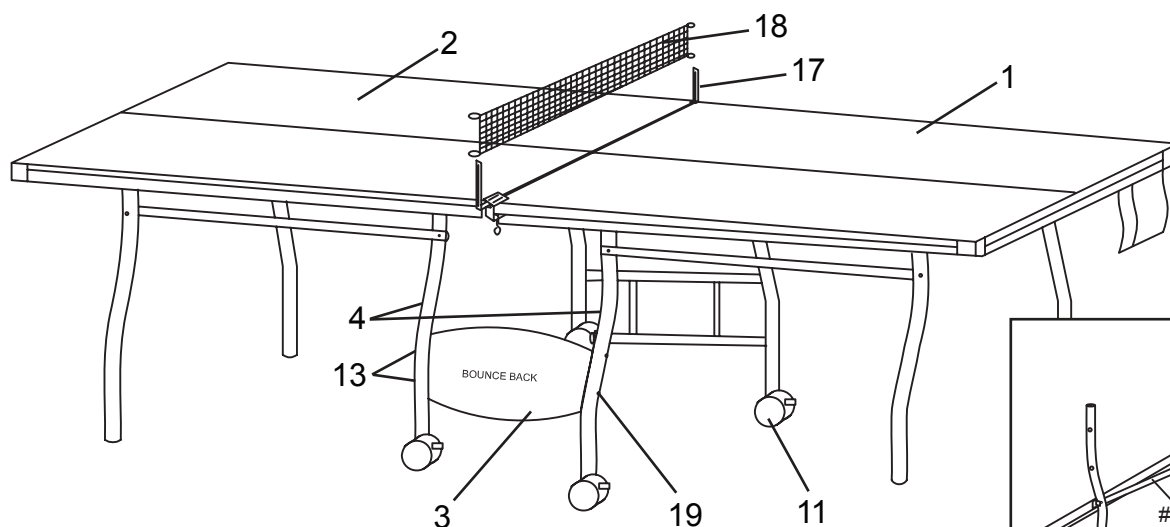
RISQUE D'ÉTOUFFEMENT – CERTAINS ÉLÉMENTS DU PRODUIT CONTIENNENT DE PETITES PIÈCES - NE CONVIENT PAS À UN ENFANT DE MOINS DE TROIS ANS.

ENTRETIEN ET USAGE

1. Ce produit doit être utilisé **À L'INTÉRIEUR** seulement.
2. **NE JAMAIS** déplacer la table en la traînant, cela pourrait endommager les pieds.










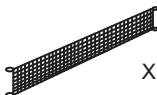
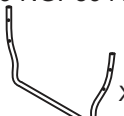
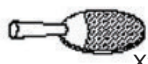

TABLE DE TENNIS DE TABLE BOUNCEBACK 2,74 m - NG2325B

Liste des pièces



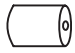







illustrations non à l'échelle

PIÈCES

#1 NGP59311  X1 SURFACE DE JEU 1	#2 NGP59321  X1 SURFACE DE JEU 2	#3 NGP59331  X2 PANNEAU DE PIED	#4 NGP59341  X2 LOQUET DE SÛRETÉ	#6 NGP59351  X2 TUBE RELIEUR	#8 NGP59361  X4 CHARNIÈRE MÉTALLIQUE	#11 NGP59371  X4 ROULETTE AVEC FREIN
#14 NGP59381  X2 TUBE AVEC ARRÊT	#17 NGP5939  X2 POTEAU DE FILET	#18 NGP5940  X1 FILET	#19 NGP59411  X2 PIED CENTRAL INCURVÉ	#20 NGP2515  X2 RAQUETTE TENNIS DE TABLE	#21 NGP5029  X3 BALLES TENNIS DE TABLE	

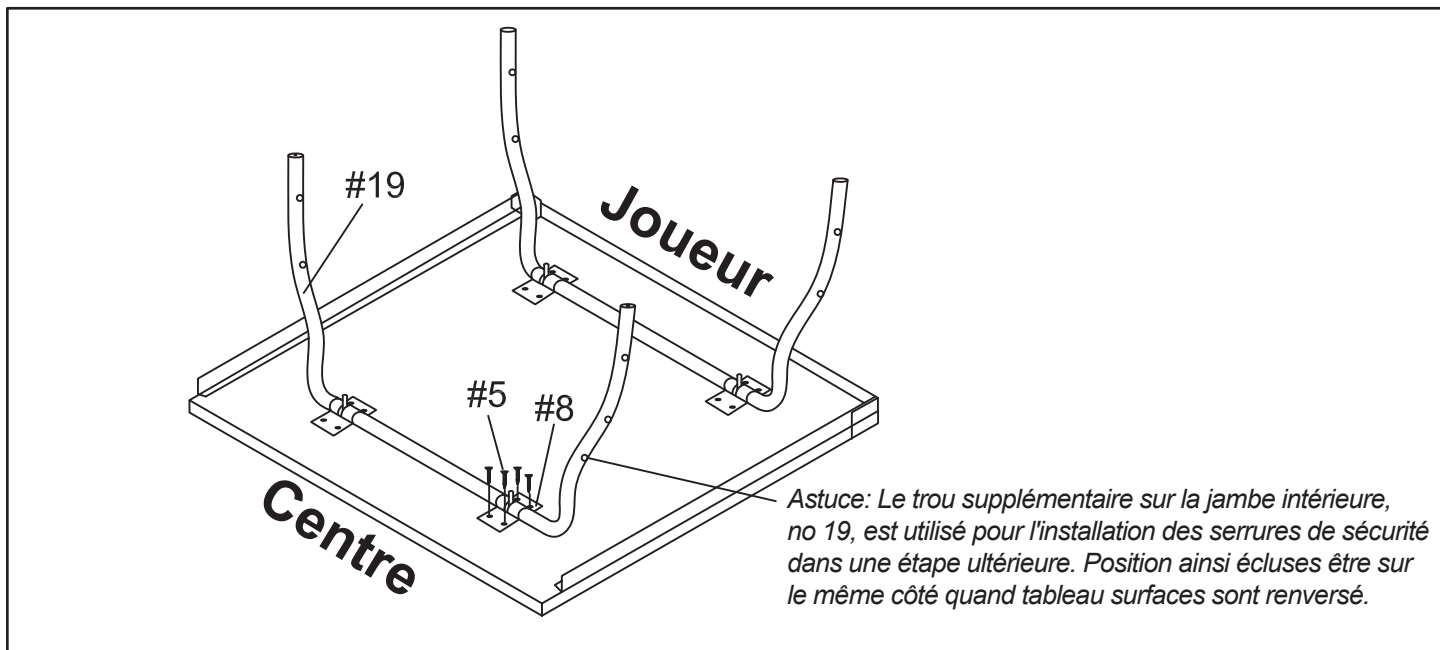
SAC DE QUINCAILLERIE - NGP59421

#5 X16  VIS (4 x 12 mm)	#7 X24  RONDELLE (8 mm)	#9 X8  DOUILLE (8 mm)	#10 X8  BOULON (8 x 70 mm)	#12 X8  CONTRE ÉCROU (8 mm)	#13 X8  BOULON (8 x 55 mm)	#15 X2  ÉCROU DE LOQUET DE SÛRETÉ (6 mm)
#16 X2  CLÉ (8 mm)						

Pour commander les pièces de remplacement,
veuillez téléphoner au 1 800 759-0977

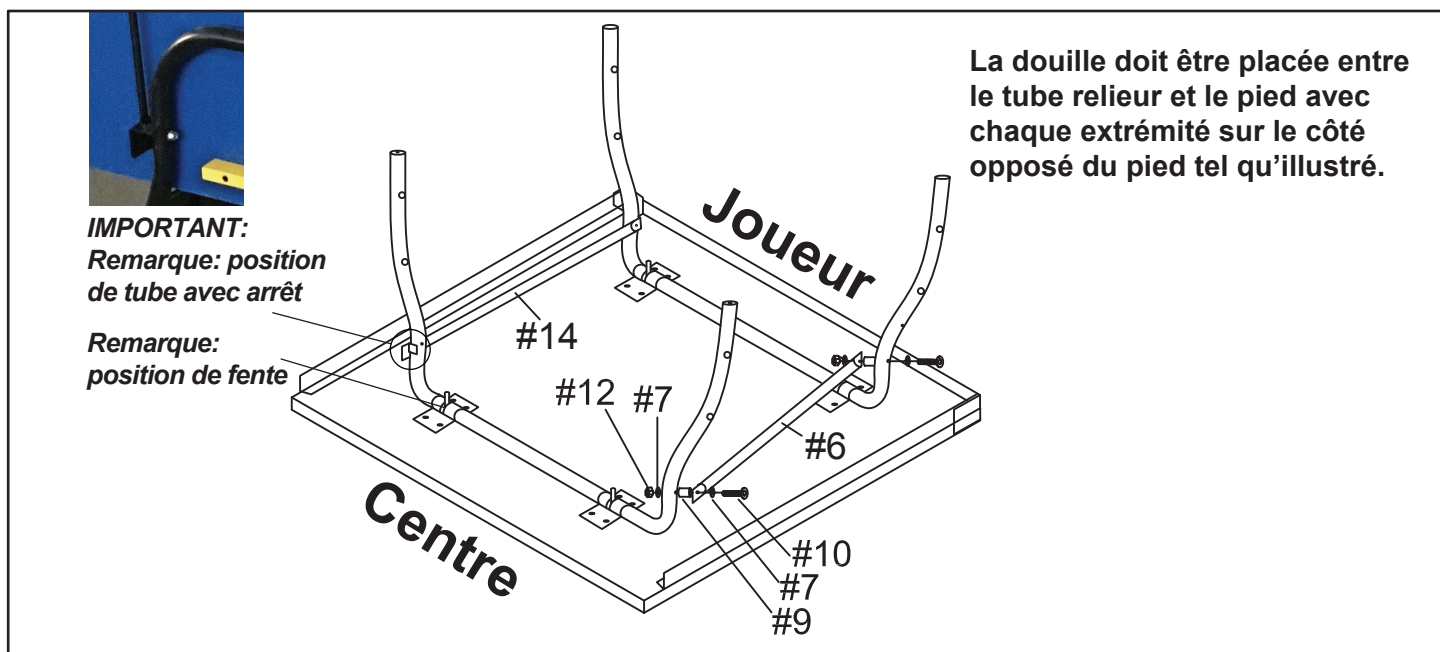
INSTRUCTIONS D'ASSEMBLAGE

1. Redressez le pied extérieur préassemblé fixé au dos de la surface.
2. Fixez le pied intérieur (no 19) au dos de la surface à l'aide des charnières métalliques (no 8) et des vis (no 5). *Remarque: l'ouverture de la fente du charnières métallique doit pointer dans la même direction que l'autre ensemble de la jambe (vers l'extrémité au centre) avec les deux repères de la jambe dans les fentes.*



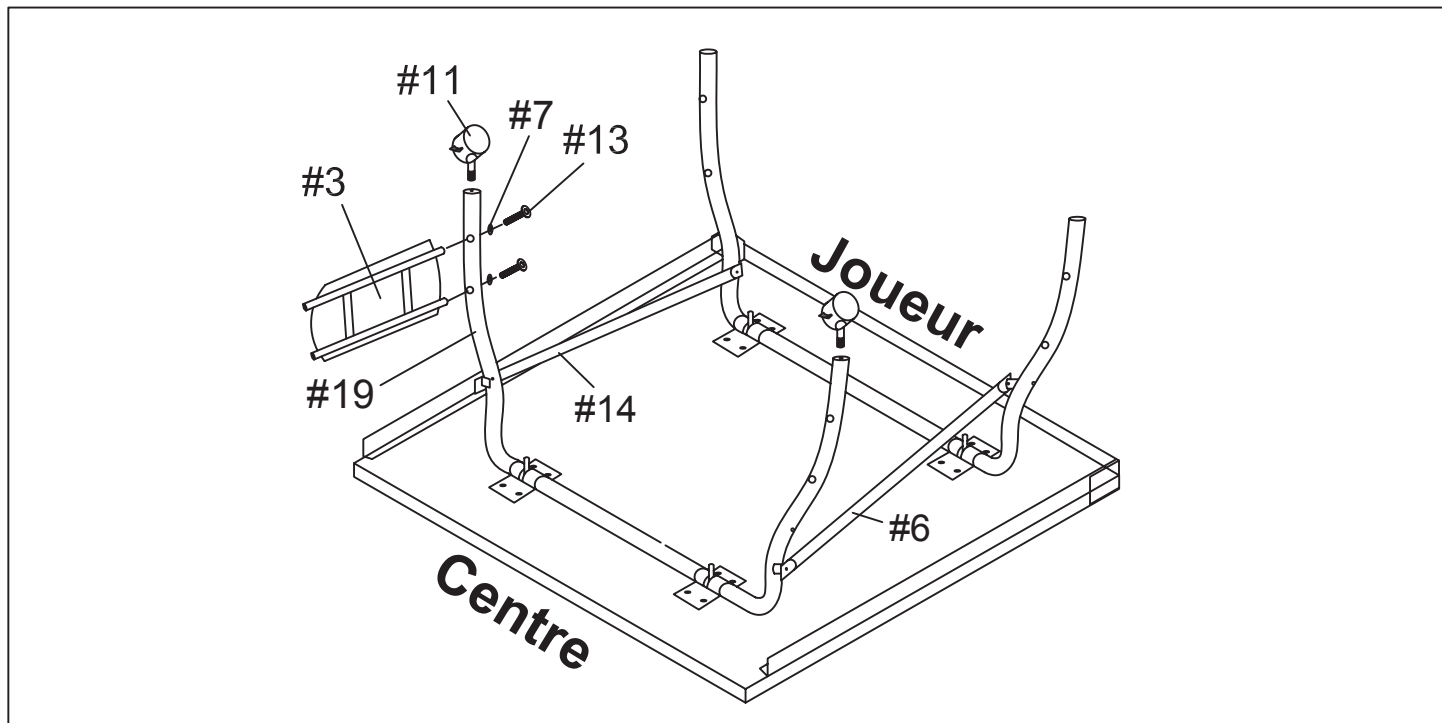
Avis: Fixez une de extrémités du tube relieur est à l'intérieur du pied et l'autre extrémité est fixée à la partie extérieure du pied tel qu'illustré ci-dessous.

3. Fixez le tube relieur (no 6) au tube muni d'un arrêt aux pieds à l'aide de boulon (no 10), de rondelles (no 7), de douille et du contre écrou (no 12).

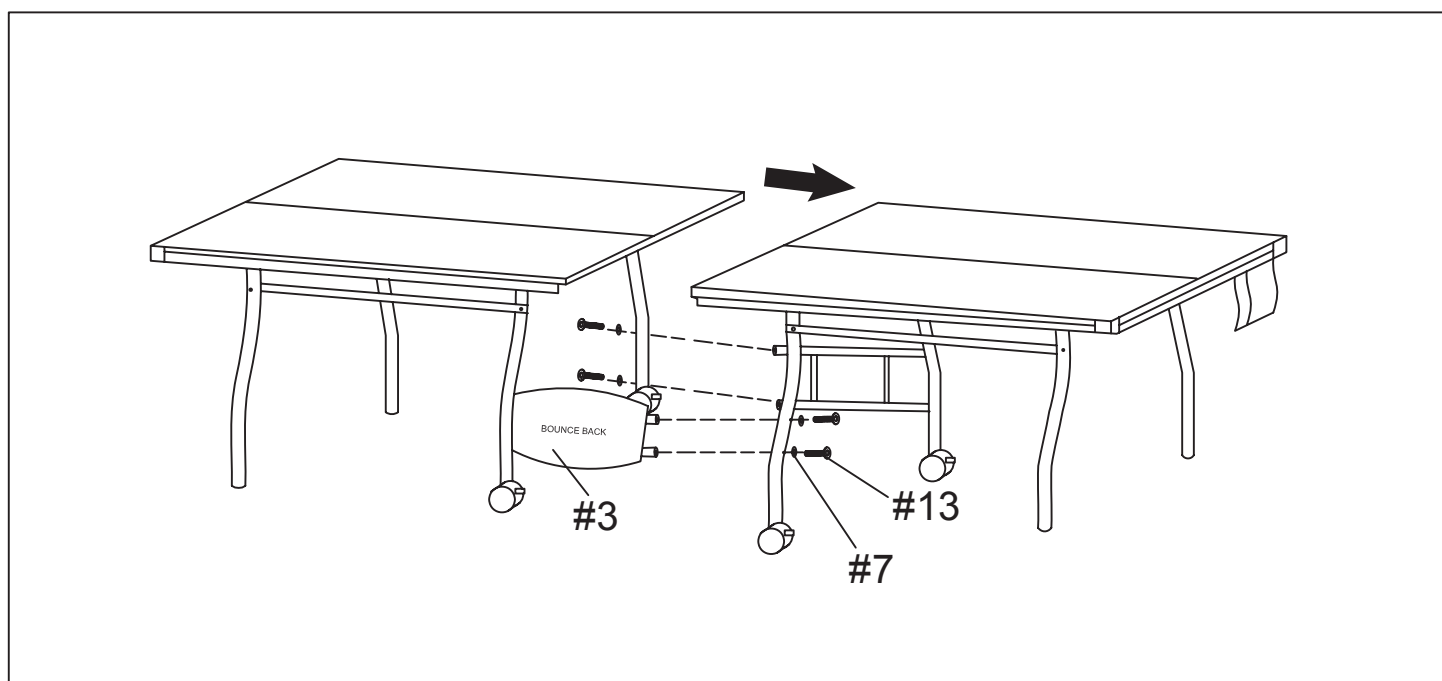


INSTRUCTIONS D'ASSEMBLAGE (suite)

4. Insérez la roulette avec frein (no 11) dans l'extrémité du pied central. Fixez panneau de pied métallique (no 3) au pied central à l'aide de boulons (no 13).

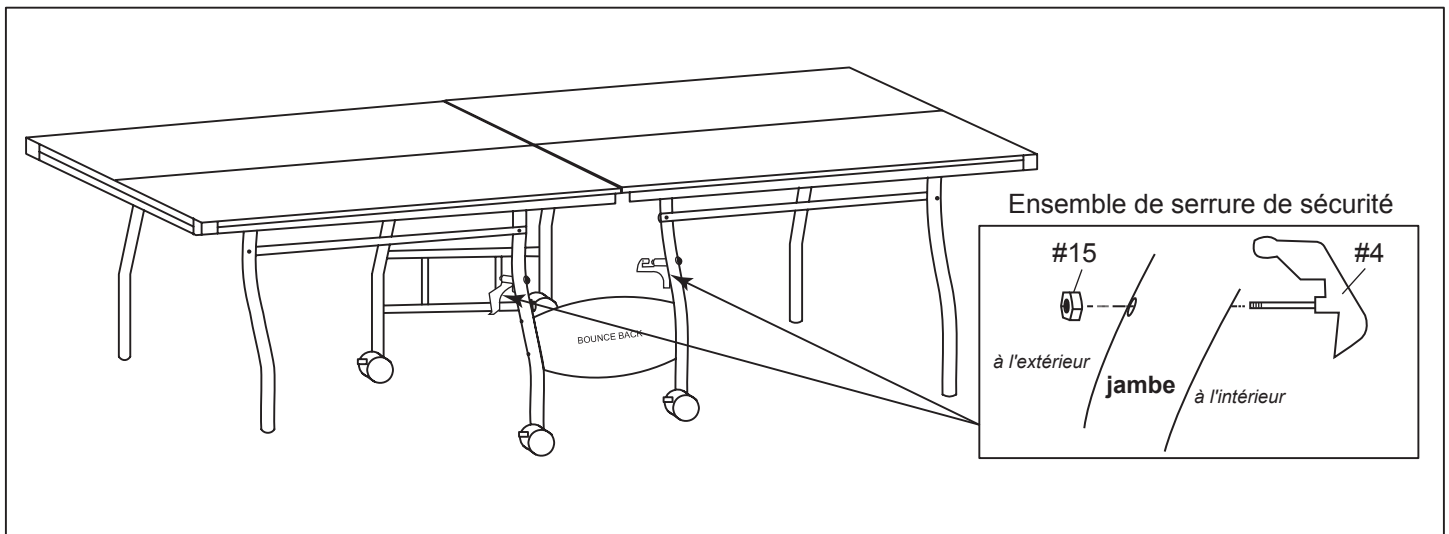


5. Retournez avec précaution les deux surfaces de la table de jeu, fixez panneau de pied métallique (no 3) au pied central opposé à l'aide de boulons (no 13) tel qu'illustré.

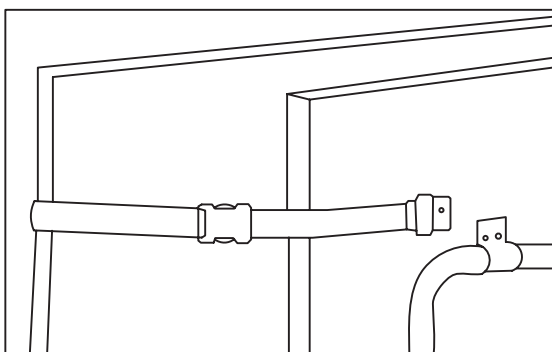
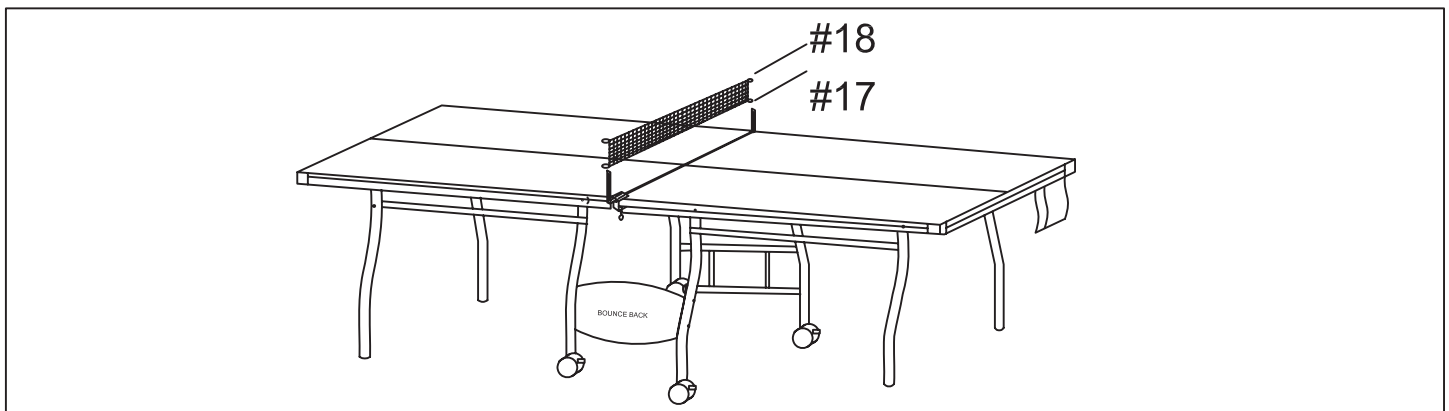


INSTRUCTIONS D'ASSEMBLAGE (suite)

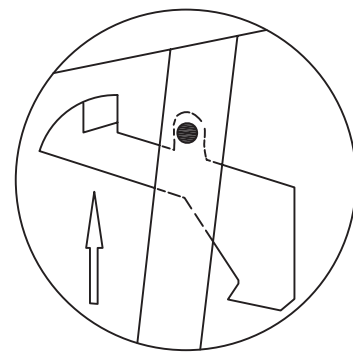
6. Installez le loquet de sûreté (no 4) sur le pied central à l'aide de l'écrou de blocage (no 15), comme indiqué ci-dessous.



7. Fixez le poteau de filet (no 17) au centre de la table et insérez le filet (no 18) sur les poteaux.



Attachez les boucles de la bretelle avant de remiser les deux surfaces de la table.



Actionnez le loquet de sûreté avant de ranger. Poussez la surface vers le bas pour ouvrir la surface de jeu.

GARANTIE LIMITÉE DE 180 JOURS

La garantie du produit est valide pour l'acheteur original en ce qui a trait aux pièces défectueuses ou à la main-d'œuvre pour une période de 180 jours de la date d'achat.

Cette garantie n'est couverte pas les dommages causés par accident, par modification, par une installation défectueuse ou tout autre événement hors du contrôle du fabricant. Tout défaut ou dommage résultant de la négligence ou d'une mauvaise utilisation annule cette garantie. La présente garantie ne couvre pas les égratignures ou les dommages attribuables à un usage normal.

Ce produit n'est pas destiné à un usage institutionnel ou commercial; le fabricant décline toute responsabilité pour une telle utilisation. Un usage institutionnel ou commercial annule cette garantie.

Cette garantie est non transférable et est expressément limitée à la réparation ou au remplacement du produit défectueux. Au cours de la période de garantie, le fabricant s'engage à remplacer et à réparer les pièces défectueuses sans frais pour l'acheteur. Les frais d'assurance et d'expédition ne sont pas couverts et sont à la charge de l'acheteur. Les frais de main-d'œuvre et les dépenses liées au déplacement, à l'installation ou au remplacement du produit ou de ses composantes ne sont pas couverts par cette garantie.

Le fabricant se réserve le droit de faire des substitutions de recours en garantie si la pièce n'est pas disponible ou obsolète.

Le fabricant décline toute responsabilité liée à la perte d'utilisation ainsi que tous les autres coûts directs ou indirects, frais ou dommages encourus par le consommateur qui aurait été causés par une autre utilisation. L'utilisateur assume tous les risques de dommage résultant de l'utilisation de ce produit.

Cette garantie tient lieu expressément de toute autre garantie, exprimée ou implicite, y compris les garanties de qualité marchande ou d'adaptation à un emploi particulier dans la mesure permise par les lois fédérales ou provinciales. Ni le fabricant, ni aucun de ses représentants n'assument aucune autre responsabilité en rapport avec ce produit.

Toute réclamation doit être faite par le détaillant où le produit a été acheté. Une facture ou autre preuve d'achat est nécessaire pour traiter toutes les réclamations de garantie. Le numéro de modèle et les numéros de référence figurant dans les instructions d'assemblage seront exigés lors de la soumission de demande de pièces ou de recours en garantie.

Pour plus d'information ou pour toute question, veuillez téléphoner au 1 800 759-0977.