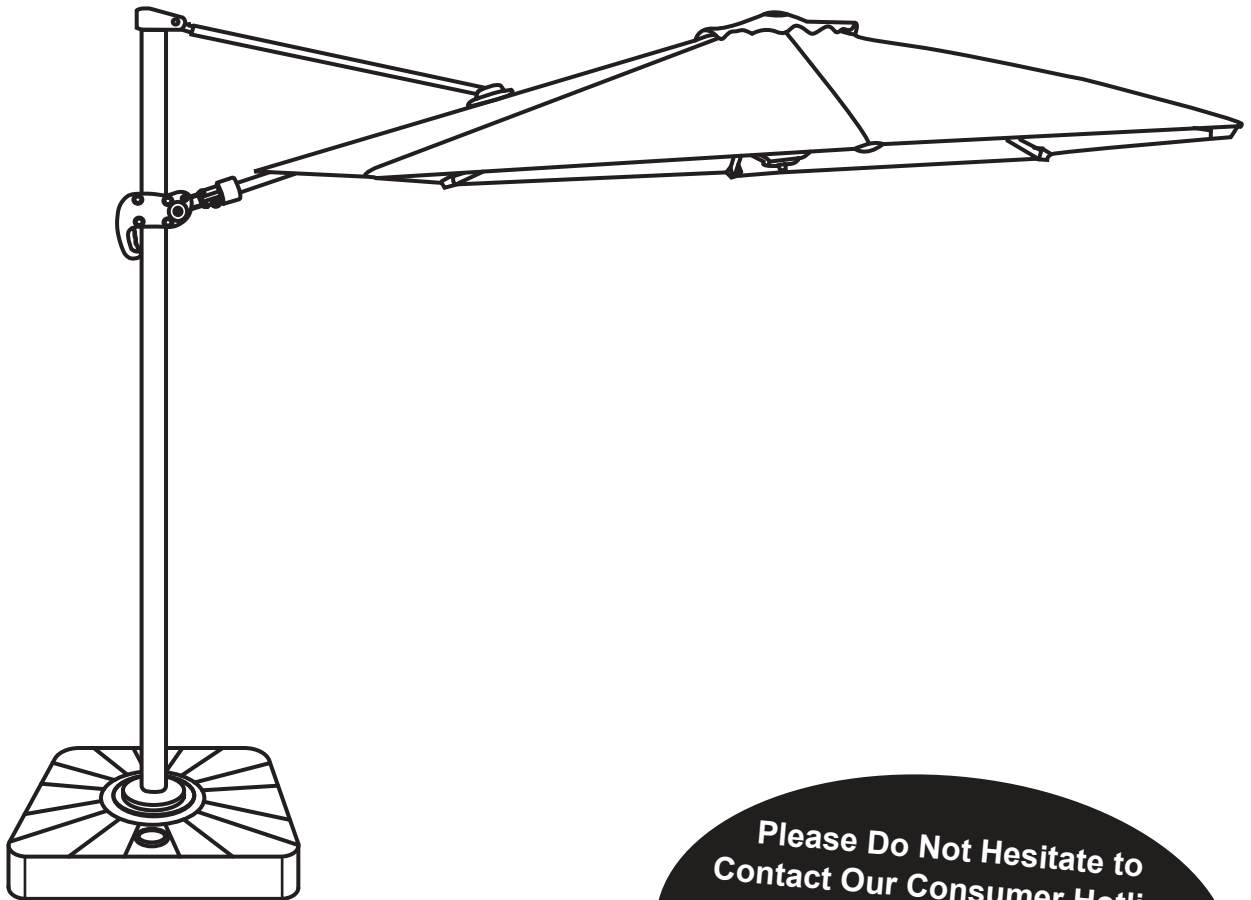




Freeport 11-ft Octagonal Cantilever Patio Umbrella with Sunbrella® Fabric



 sunbrella™

**Please Do Not Hesitate to
Contact Our Consumer Hotline
at 800-759-0977
with Any Questions That May
Arise During Assembly or
Use of This Product!**

NU6545B • NU6550B • NU6555B
NU6575B • NU6585B • NU6590B

PACKAGE CONTENTS

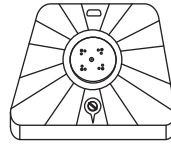
- A – (1) Main Umbrella*
- B – (1) Plastic Water Fillable Stand
(incl. in separate carton as **NU6000JL**)
- C – (1) Base Pole, NUP4117
- D – (1) Swivel Cover, NUP4118
- E – (1) Allen Wrench, NUP4119
- F – (4) Stainless Bolt, NUP4120
- G – (4) Washer, NUP4121
- H – (1) Threaded Knob, NUP4122
- I – (1) Crank Handle, NUP4123
- J – (1) Umbrella Cover, NUP4124

* For main umbrella replacement please specify the item number for your umbrella

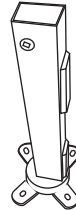
A



B



C



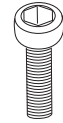
D



E



F



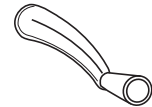
G



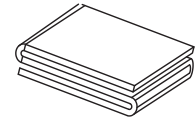
H



I



J



SAFETY INFORMATION

Please read and understand this entire manual before attempting to assemble or install the product.

- Assemble on level ground.
- Keep children away from assembly area.
- Two adults are required for safe assembly.
- The stand is quite heavy (220lbs) after being filled with water, special attention is necessary for your safety.
- In case you want to move the umbrella to a new place, please close the umbrella and pour the water out of the stand first.

PREPARATION

Before beginning assembly of product, make sure all parts are present. Compare parts with package contents list. If any part is missing or damaged, do not attempt to assemble the product.

Estimated Assembly Time: 10 Minutes

The tool for assembly is with the umbrella

CARE AND MAINTENANCE

Clean with mild soap and lukewarm water, rinse and air dry.

When not in use, close and cover the umbrella with a protective cover (included).

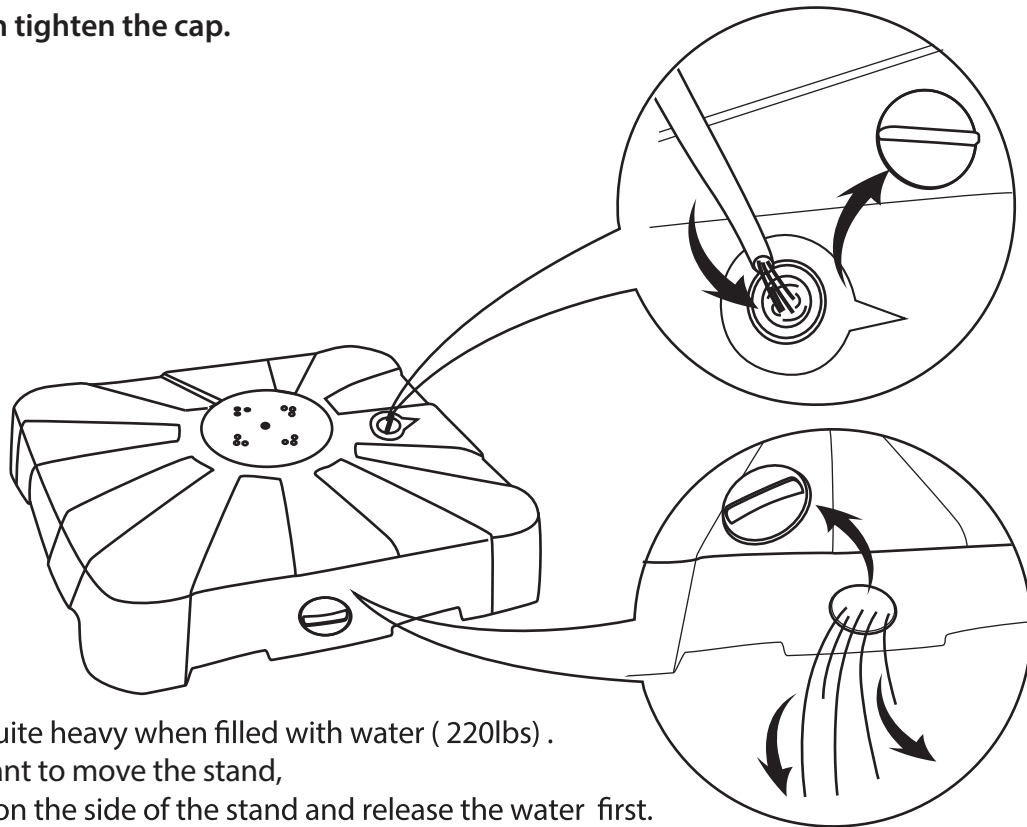
The umbrella must be closed in windy weather to avoid any damages.

Store the product indoors in a cool, dry place.

ASSEMBLY INSTRUCTIONS

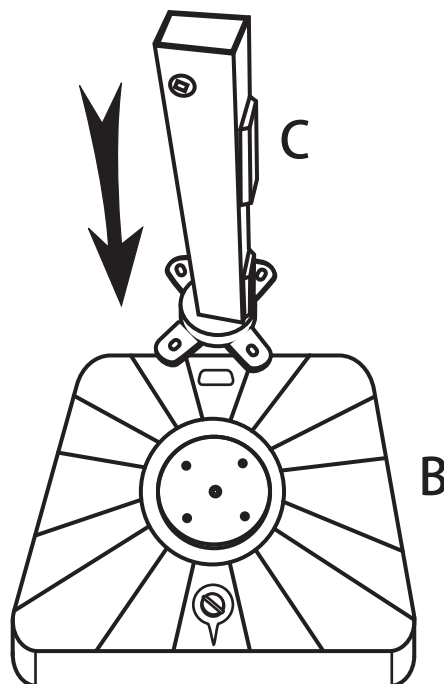
Carefully check all packaging materials before discarding.
Do not assemble if there are missing pieces.

- Step 1** Put the stand on a level ground where you intend to locate your umbrella.
Open the cap on the top of the stand & fill the stand with water.
Then tighten the cap.

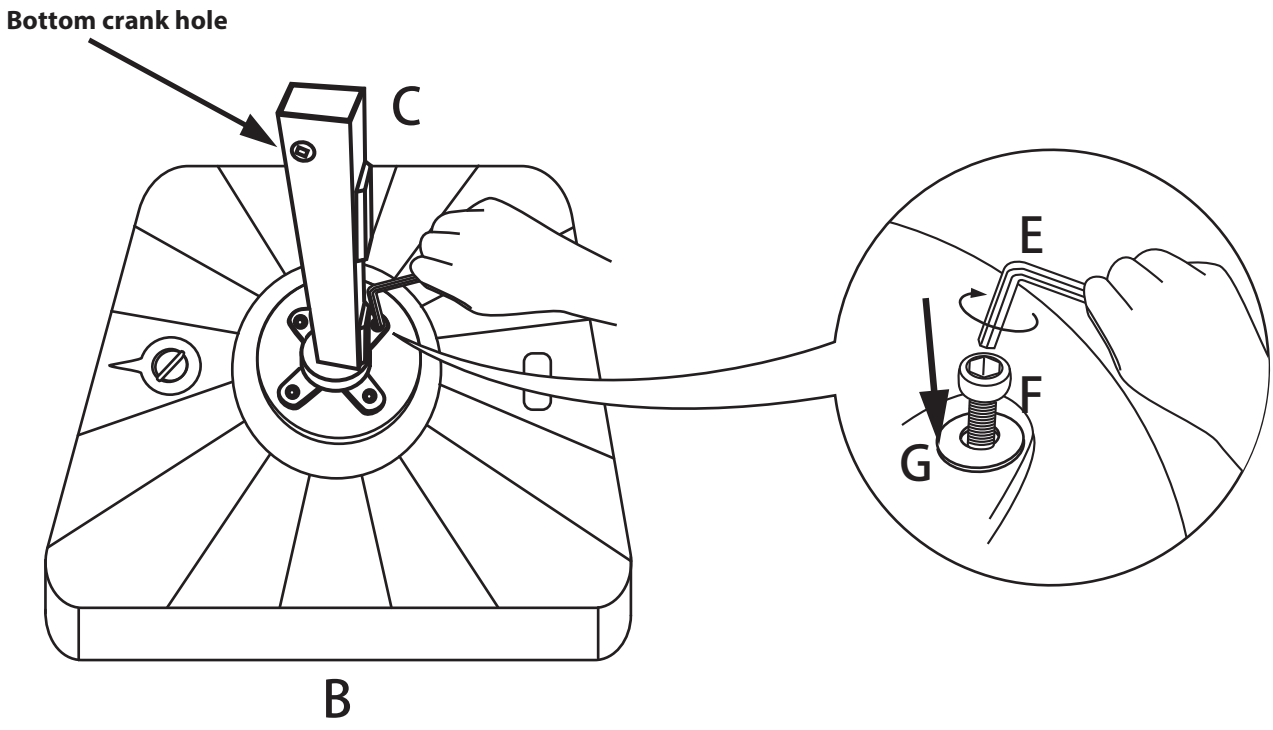


The stand is quite heavy when filled with water (220lbs).
In case you want to move the stand,
open the cap on the side of the stand and release the water first.

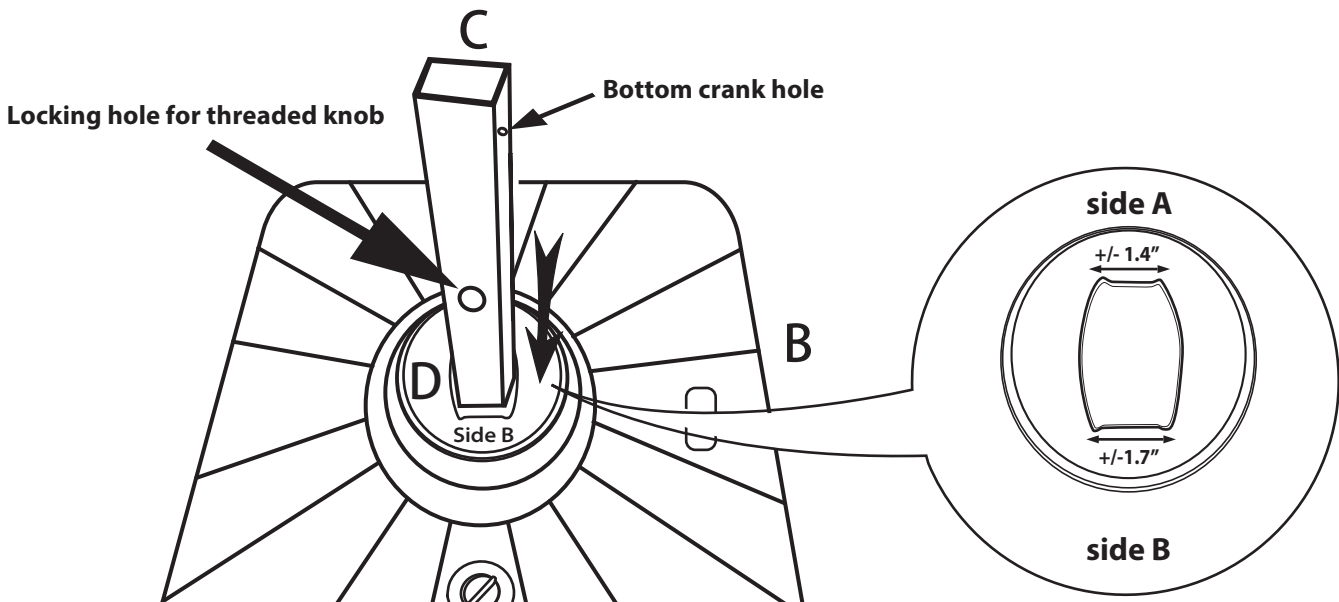
- Step 2** Put the Base pole (C) on the top of the Plastic Water Fillable Stand (B).



Step 3 Attach the Base Pole (C) on the top of the Plastic Water Fillable Stand (B) with Bolts (F) & Washers (G) using the Allen Wrench (E) to tighten.

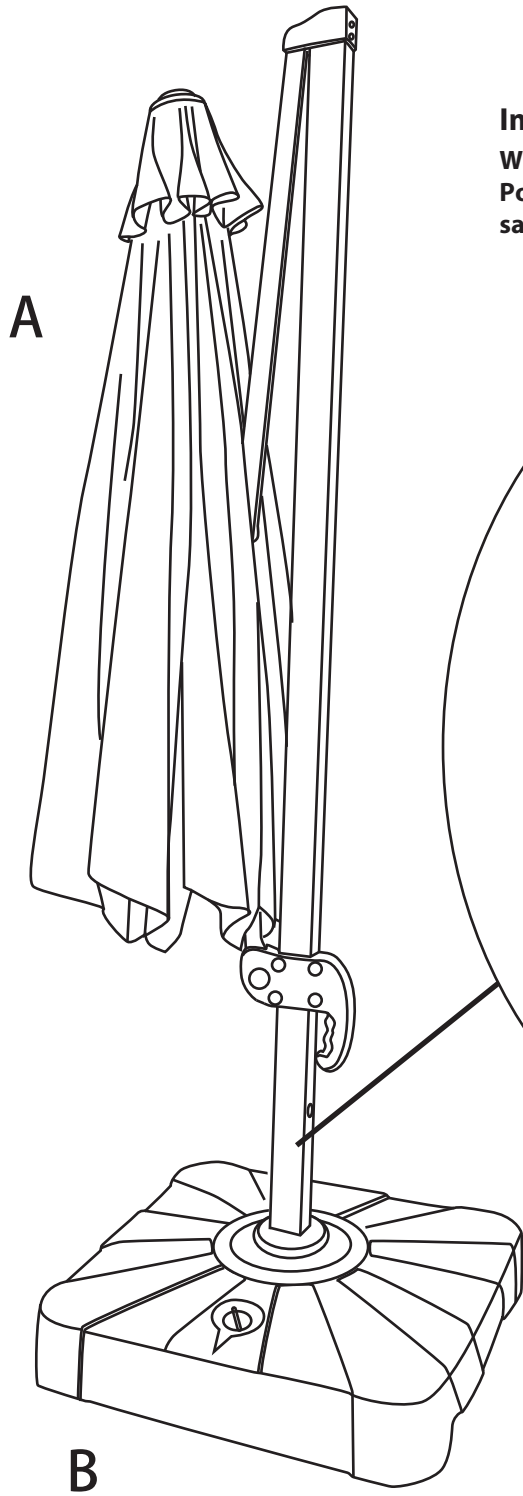


Step 4 Put the Swivel Cover (D) around the Base Pole (C).



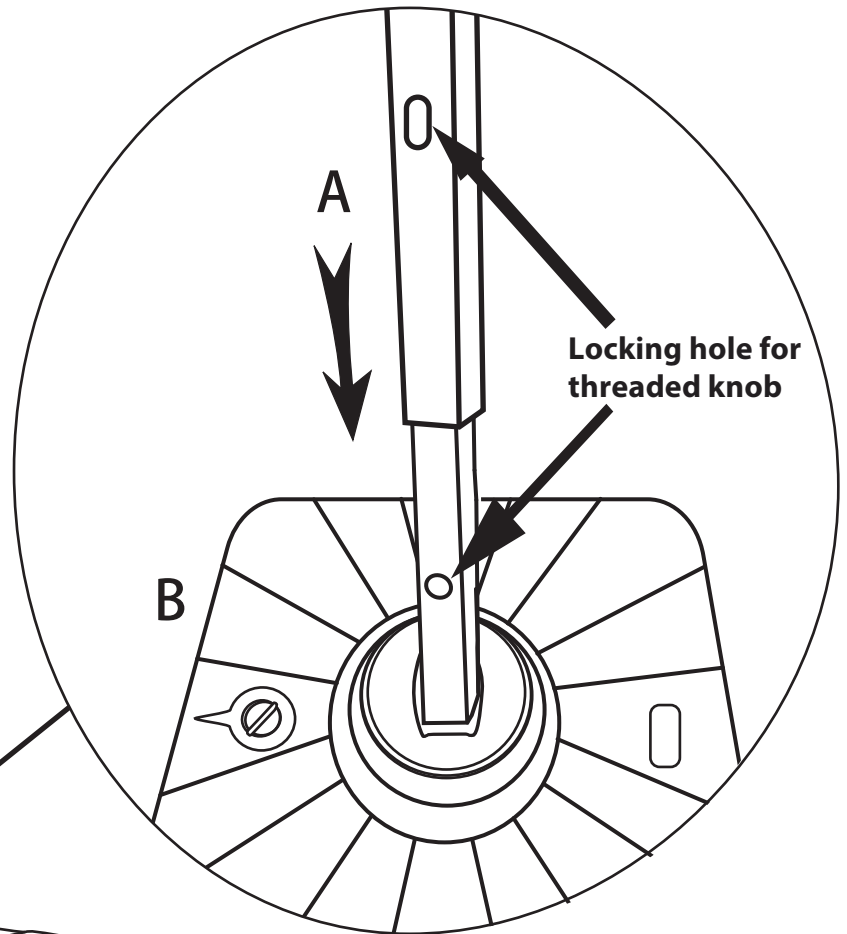
Important Notice :
Pay attention to the size of the middle hole in the Swivel Cover (D).
Side A / Front Side : +/- 1.4", Side B / Rear Side : +/- 1.7".
Side B of the Swivel Cover (D) and the locking hole on the Base Pole (C) must be on the same side.

Step 5 Put the Main Umbrella (A) over the Base Pole (C)

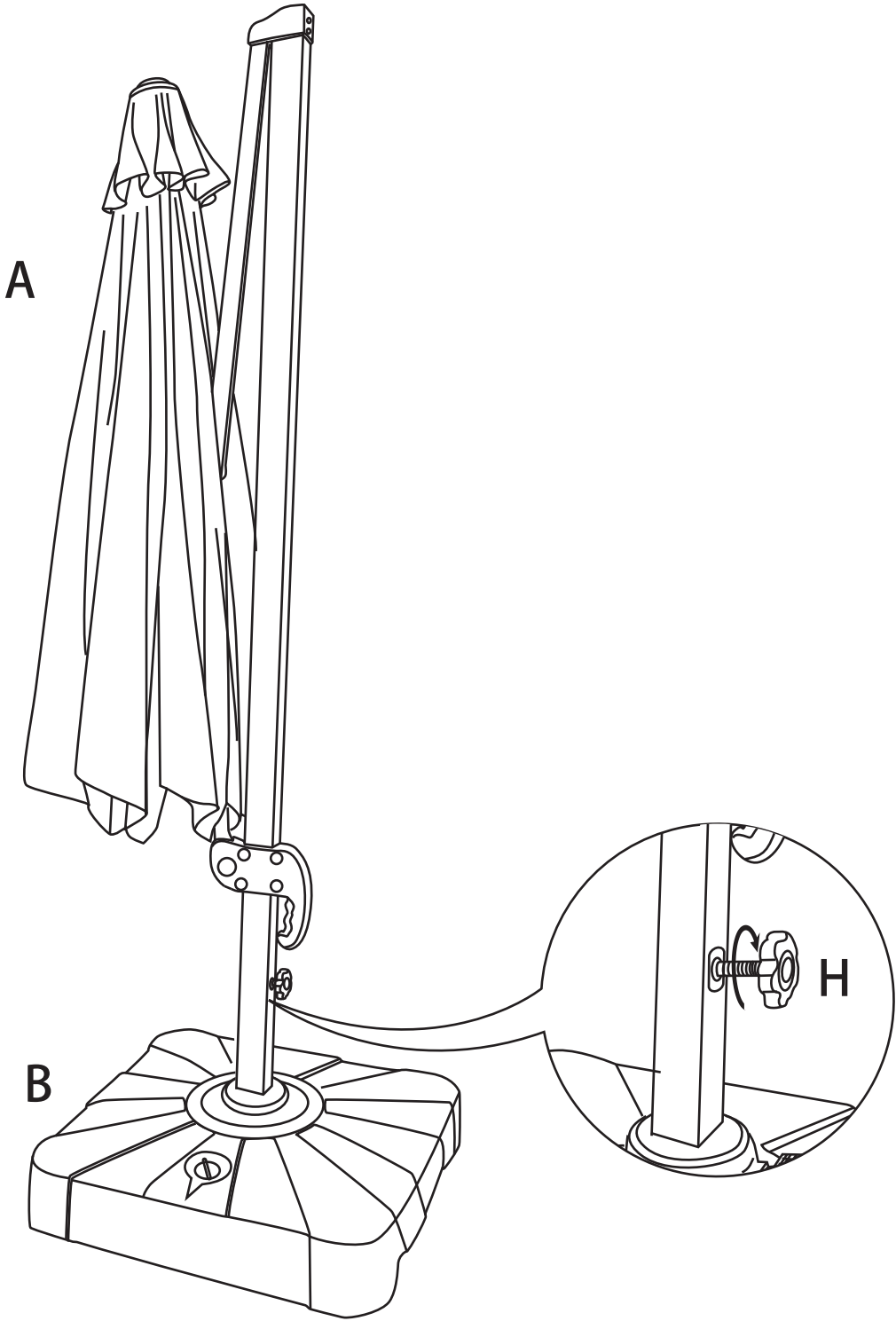


Important Notice :

When you put the Main Umbrella (A) onto the Base Pole (C), make sure the locking holes are on the same side .

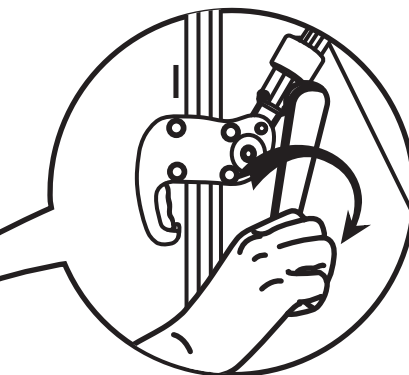
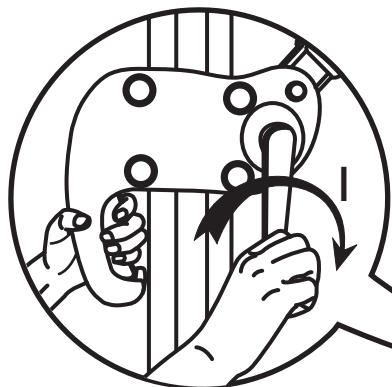


Step 6 Screw the Threaded Knob (H) into the locking hole clockwise.



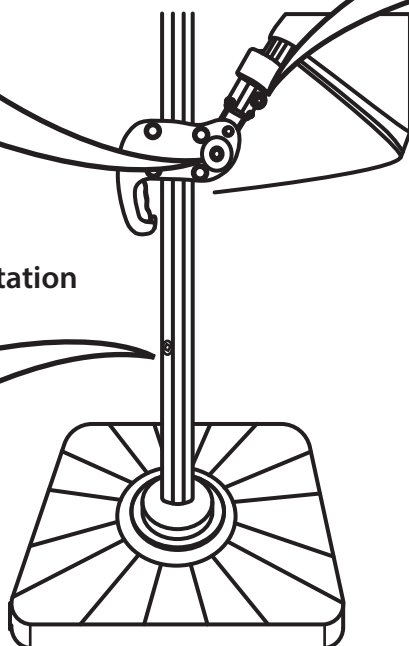
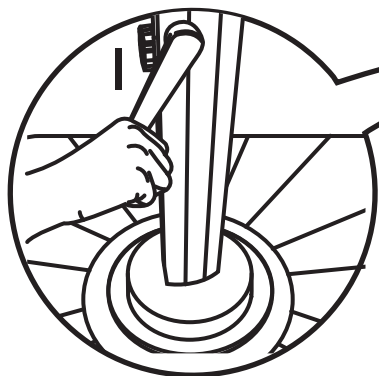
Step 7 There are 3 Crank Holes on your umbrella.
Top crank hole for canopy tilting,
Bottom crank hole for 360 degree rotation.
Middle crank hole for umbrella opening and closing.

Middle Crank Hole for umbrella opening and closing



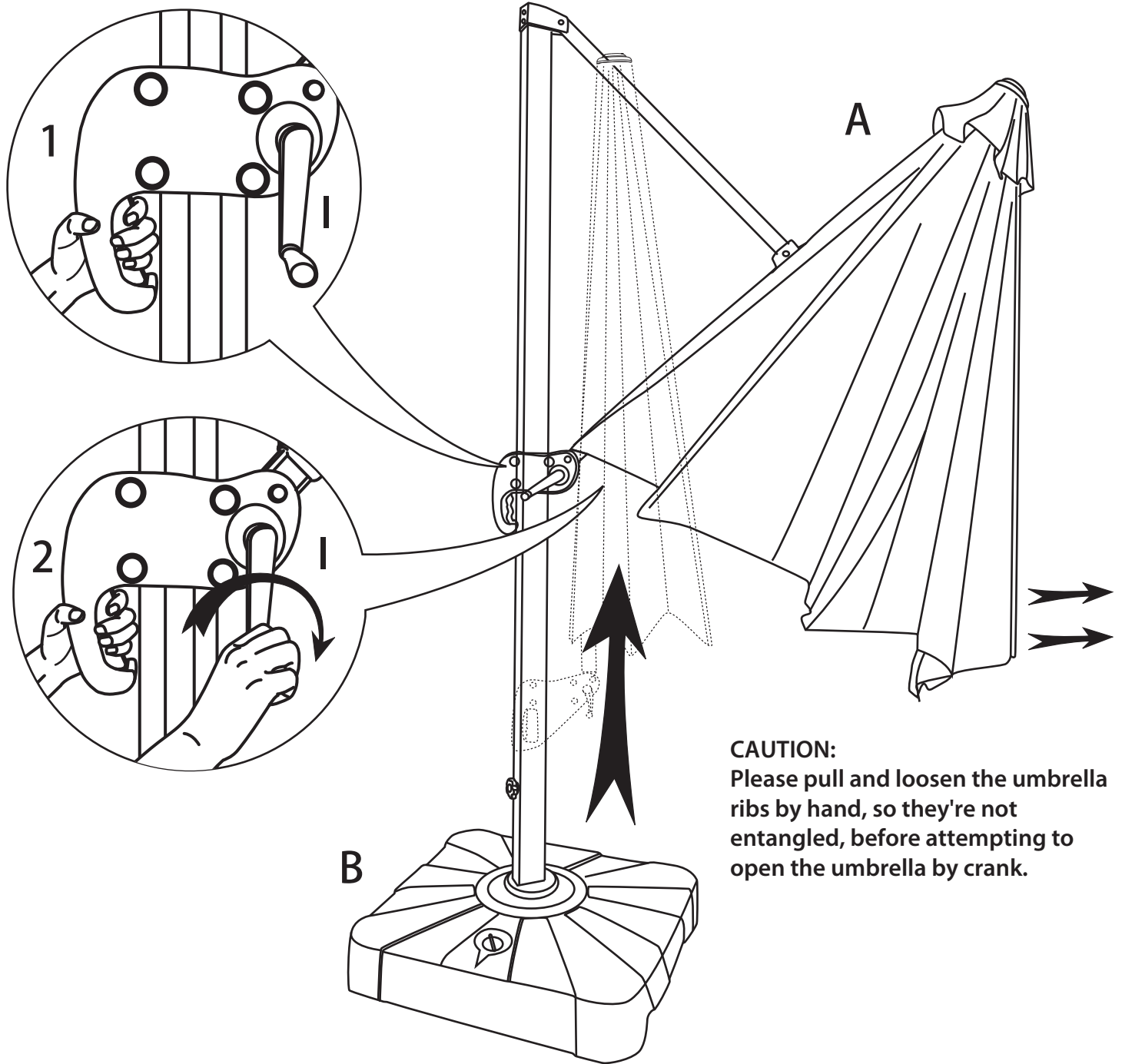
Top Crank Hole for canopy tilting

Bottom Crank Hole for 360 degree rotation

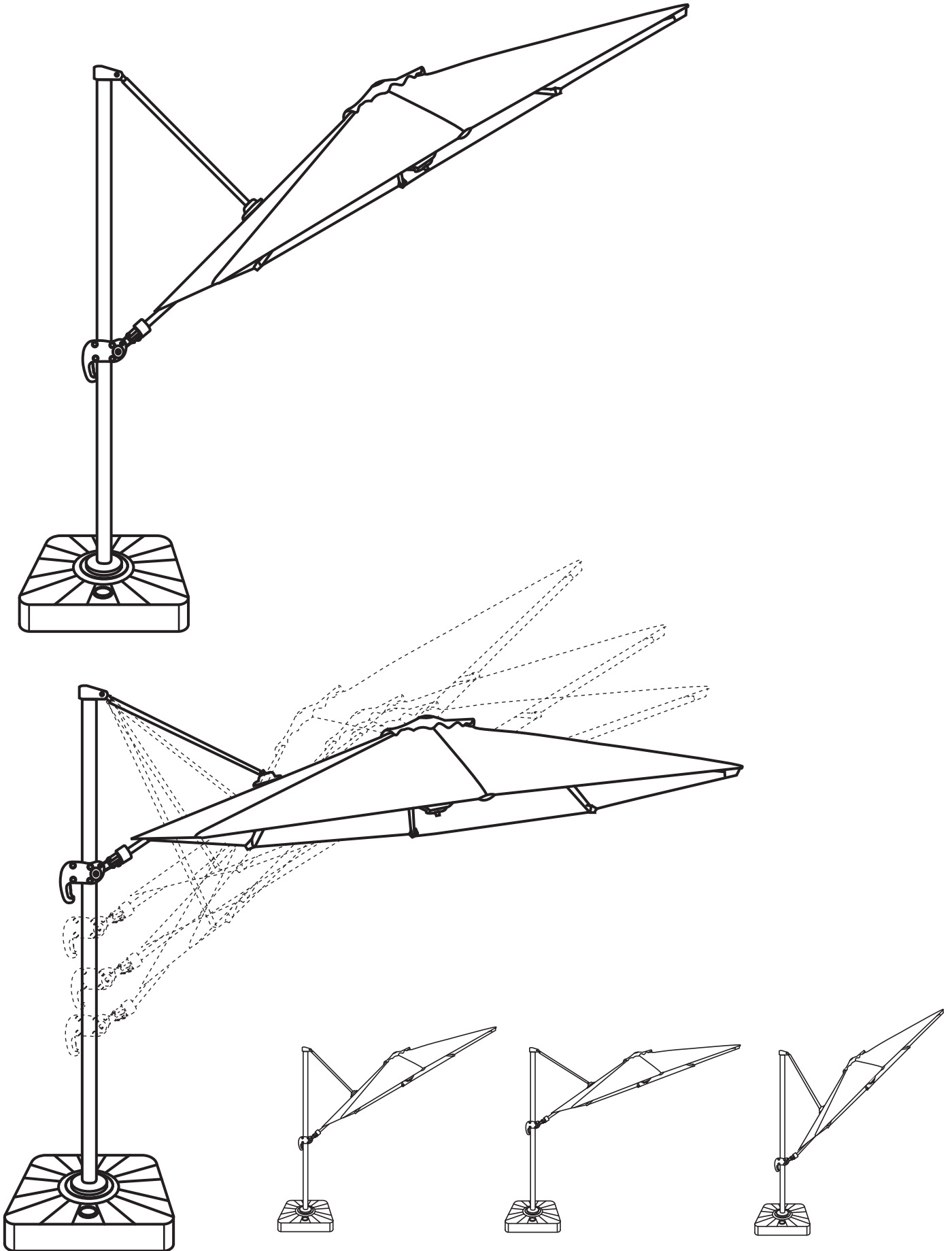


Step 8

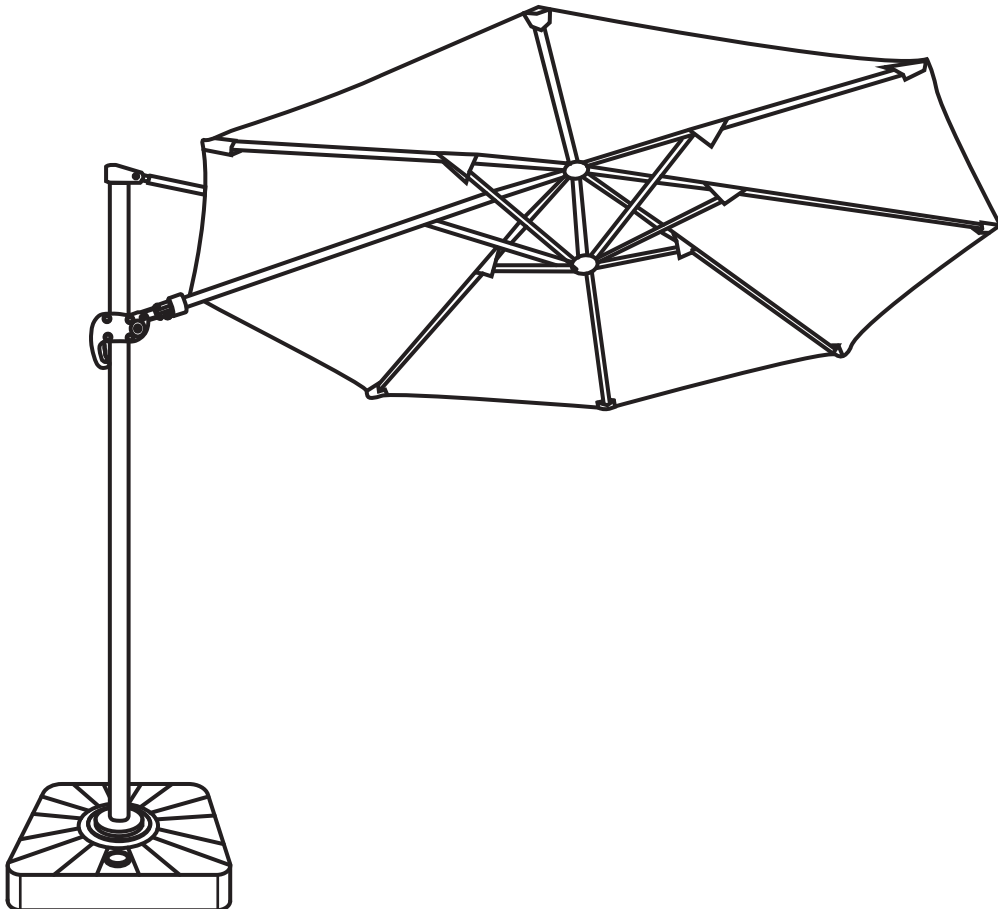
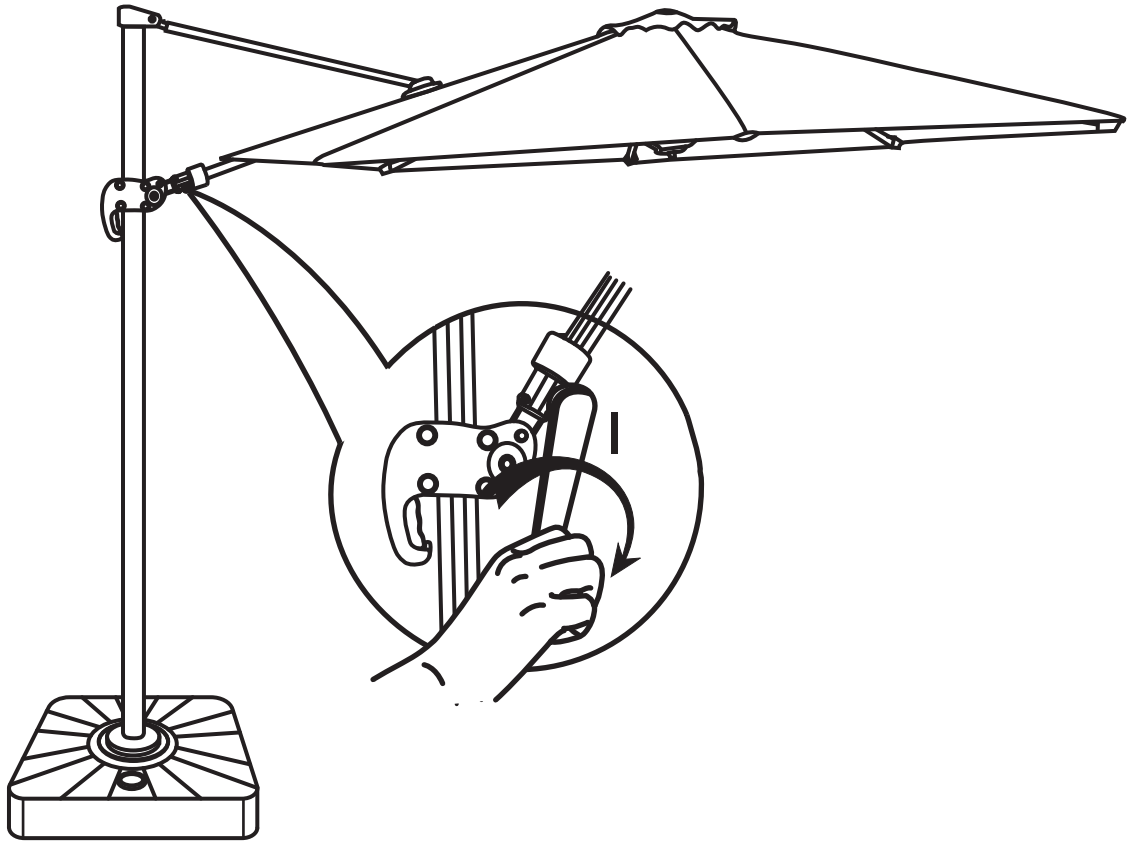
Squeeze the trigger before attempting to raise the crank house. Insert the Crank Handle (I) into the middle crank hole and turn clockwise to extend the umbrella fully .



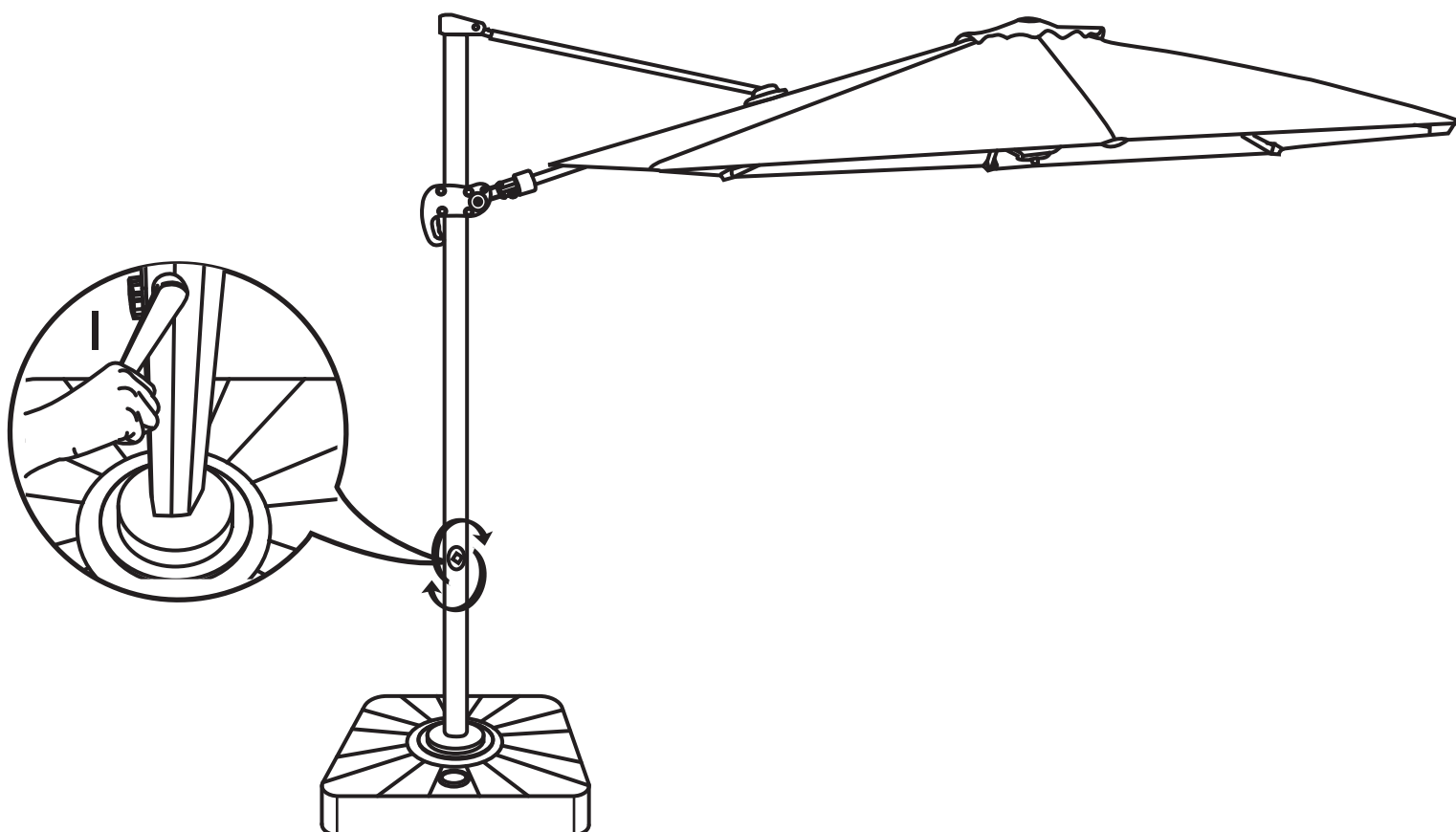
Step 9 The umbrella has 6 position holes on the main pole to fix the canopy at different angles . Squeeze trigger and lift up to desired height.



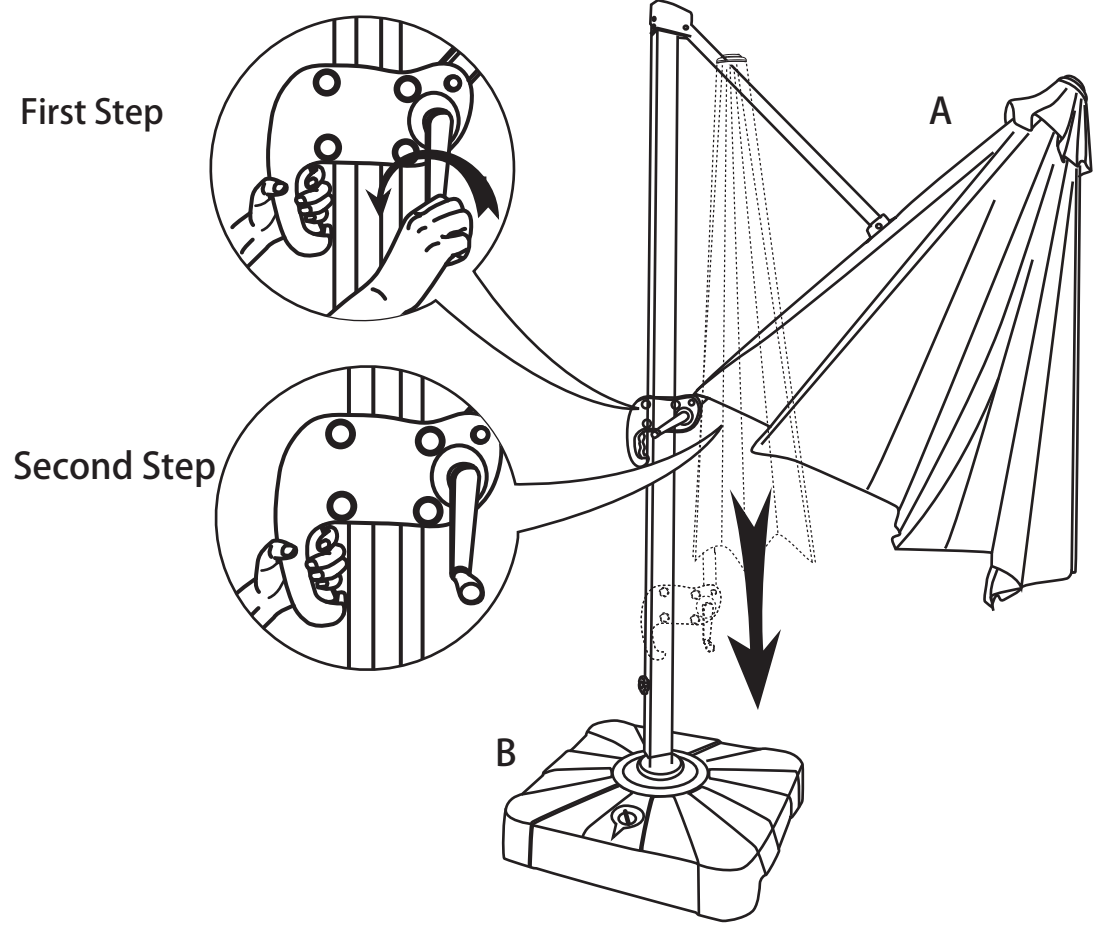
Step 10 Insert the Crank Handle (I) into the top crank hole to tilt your umbrella canopy.



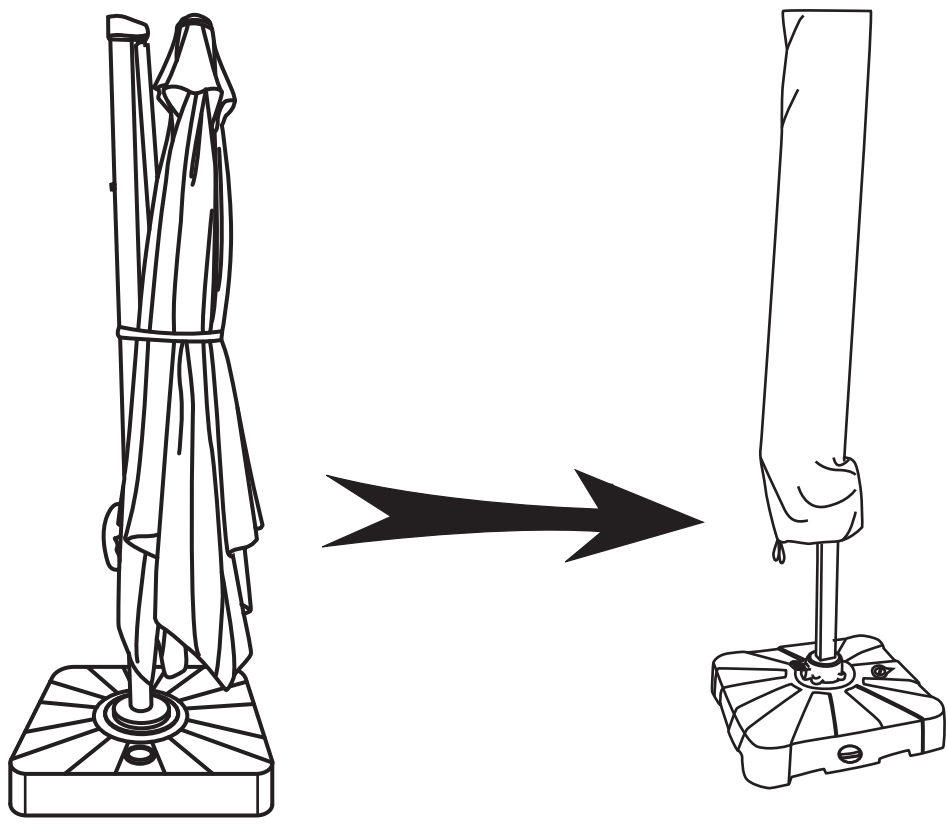
Step 11 Insert the Crank Handle (I) into the bottom crank hole to rotate your umbrella 360 degrees.



Step 12 Squeeze the trigger before attempting to lower the crank housing. Turn the Crank handle counter-clockwise to close the umbrella, then squeeze and pull down on trigger to lower.



Step 13 When not in use, place Umbrella Cover (J) over the umbrella.





3 Year Limited Warranty

Guarantee:

Blue Wave Island Umbrellas being used in residential applications only are guaranteed to be free from defects in original material and workmanship.

Frames and Accessories Limited Warranty: 3 Years (1 Year on Santiago cantilever frame)

Includes: Frame, ribs, finial, tilt, cord, crank handle, housing, canopy and rib pocket seams. If a defect in the original material or workmanship appears during the warranty period on any Blue Wave umbrella product; Blue Wave, at its option, will repair or replace the product without charge.

Base Limited Warranty: 1 Year

See next page for fabric warranty.

Please Remember...

1. Umbrella must be returned with a receipt showing date of purchase, purchase price, and the dealer from which the umbrella was purchased. No warranty claim will be honored without a receipt.
2. Please notify Blue Wave Products in advance of any umbrella warranty claim prior to shipping the product back. Contact our warranty claim department at warranty@splashnetxpress.com.
3. The freight on the umbrella when returned must be prepaid.
4. Warranty claims will only be resolved with the shipment of a replacement product, no refunds will be given.
5. Improper installation, misuse or damages resulting from acts of nature will render this warranty null and void.

What Is NOT Covered:

Failure caused by unreasonable or abusive use, or failure caused by neglect of reasonable and necessary care are not covered by this warranty. Additionally, acts of nature (including but not limited to wind, hurricanes, tornadoes, and storms) are not covered by this warranty. This warranty covers return freight of any warranted product only for the first year. This warranty gives you specific legal rights and you may have other rights which vary from state to state.

Wind Damage:

Blue Wave highly recommends that no umbrella, regardless of size or weight, ever be left unattended in the open position. In windy conditions, it is further recommended that umbrellas be closed, removed from their base, and stored, or laid horizontally. This will reduce the risk of damage to your umbrella, furniture, and other belongings or property. To ensure stability of your umbrella, please observe proper placement, and use sufficient weight (base). Wind Damage is NOT covered under our Limited Warranty.

Irregularities in Production Process:

The possibility of "Irregularities" in the product surface may occur during the production process. However, these irregularities do not reduce the quality of the product.

Rust:

Rust is a natural part of the aging process of all Steel or Iron based materials and is therefore NOT considered a defect. Blue Wave Cast Iron & Steel plate bases are designed to require minimum maintenance. Bases should be kept clean. Do not let dirt build up on the bases. Cleaning with mild soap and water, and seasonal touch-up of any scratches, chips or occasional rust seepage from crevices or hidden, un-finishable surfaces inherent in some designs is all that is required. Never leave bases standing in water. To keep your bases looking their best, you may wish to store them when not in use for an extended period of time.

Note: Blue Wave Island Umbrellas are designed for residential use and are not warranted for commercial applications (unless specified for Commercial use).



FABRIC WARRANTY

WHO THIS WARRANTY PROTECTS	This warranty protects the original purchaser of Sunbrella fabric.
WHAT THIS WARRANTY PROTECTS AGAINST	This warranty protects against Sunbrella fabric becoming unserviceable due to color or strength loss from normal usage and exposure conditions, including sunlight, mildew and atmospheric chemicals.
WHAT THIS WARRANTY COVERS	This warranty covers Sunbrella fabric only.
WHAT THIS WARRANTY DOES NOT COVER	This warranty does not cover normal care and cleaning; damage from misuse or abuse; improper installation; or costs associated with replacement of the fabric, including labor and installation.
LIMITS TO THE WARRANTY	Glen Raven's liability is expressly limited to this warranty. Glen Raven reserves the right to inspect the fabric submitted for claim.
WHAT WE WILL DO	Glen Raven will supply new equivalent fabric to replace the fabric that becomes unserviceable.
WHO TO CONTACT	Contact your Glen Raven sales or customer service representative for warranty claims.
WHO CONSUMERS SHOULD CONTACT	Sunbrella is normally a component of an end product such as an awning, umbrella or cushion. Consumers and end-users should contact the fabricator, dealer or retailer from whom you purchased the end product.
WARRANTY COVERAGE PERIOD	Performance improvements introduced November 1, 2008 allowed Glen Raven to increase the warranty period for Sunbrella fabrics. See below for details.

WARRANT COVERAGE PERIOD

SUNBRELLA UPHOLSTERY FABRICS AND ALL OTHER SUNBRELLA FABRICS

This coverage applies to all Sunbrella Upholstery fabrics, window treatment fabrics, and specialty fabrics such as *Sunbrella Plus*, *Supreme*, *Clarity*, *View*, *Unity*, *Renaissance*, *Rib*, *Rain* and *Sling*. The Sunbrella Graphics System is covered under a separate warranty, visit sunbrella.com/sgs for more info.

For installations on or after November 1, 2008, the warranty coverage period is five years from the original purchase date.



Glen Raven Custom Fabrics, LLC
1831 North Park Avenue, Glen Raven, NC 27217 USA

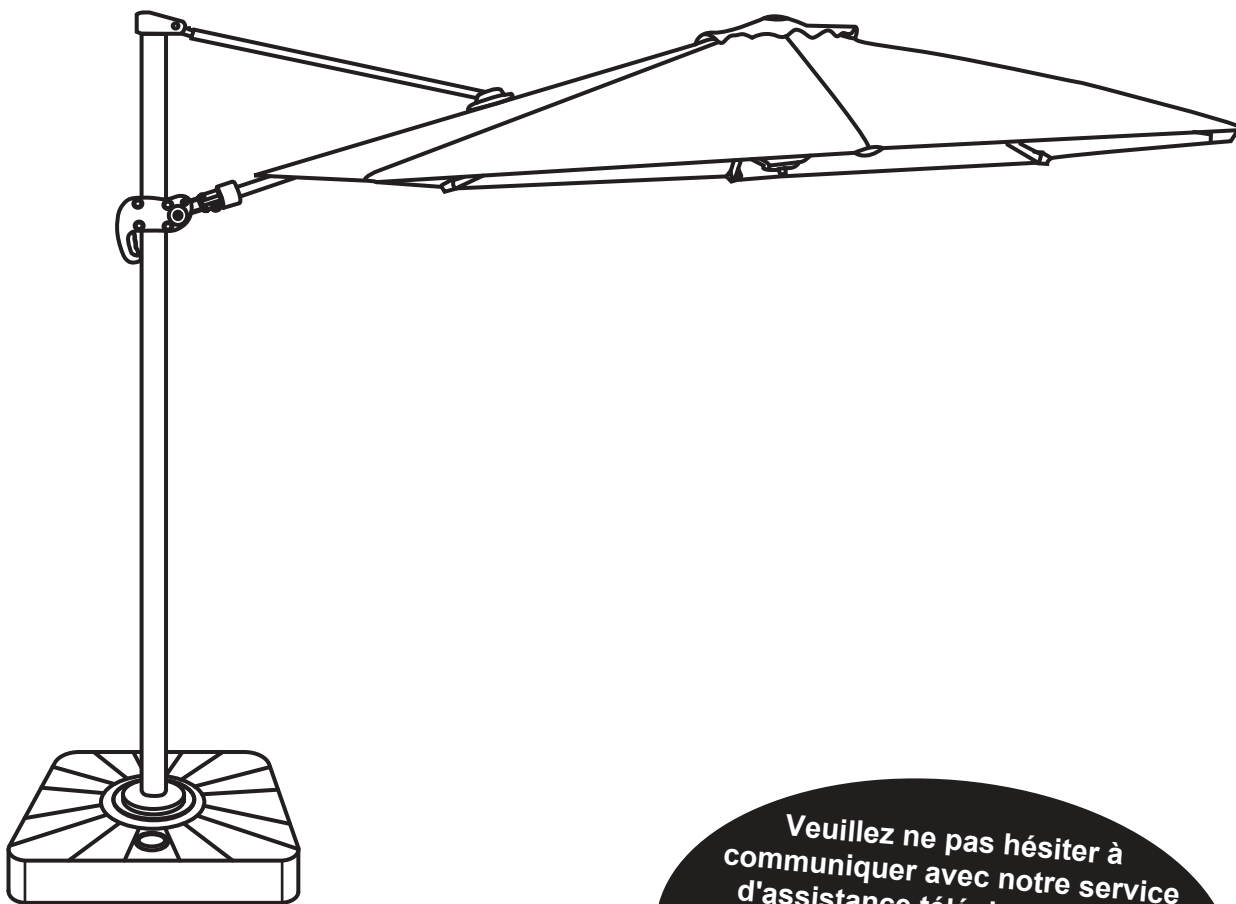
t. 336.221.2211 / f. 336.586.1169

www.sunbrella.com





Parasol de patio suspendu octogonal Freeport
de 11 pieds avec tissu Sunbrella®



 sunbrella™

*Veillez ne pas hésiter à
communiquer avec notre service
d'assistance téléphonique aux
consommateurs au 800-759-0977
en cas de questions pouvant
survenir lors du montage ou de
l'utilisation de ce produit !*

NU6545B • NU6550B • NU6555B
NU6575B • NU6585B • NU6590B

CONTENU DU PAQUET

A - (1) Parasol principal*

B - (1) Support en plastique remplissable à l'eau (inclus dans un carton séparé comme NU6000JL)

C - (1) poteau de support, NUP4117

D - (1) Couvercle pivotant, NUP4118

E - (1) Clé Allen, NUP4119

F - (4) Boulon en acier inoxydable, NUP4120

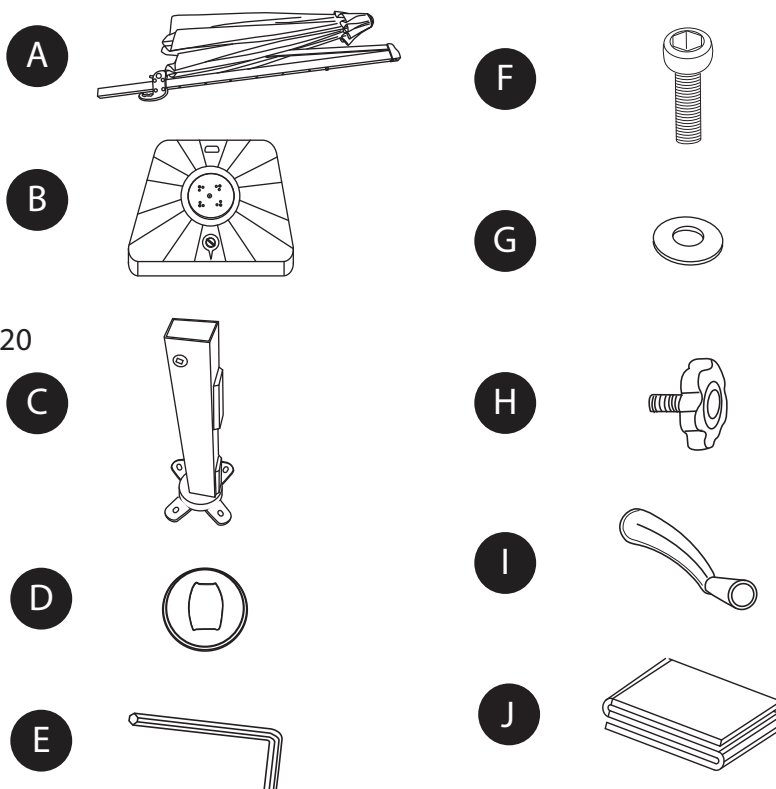
G - (4) Rondelle, NUP4121

H - (1) Bouton fileté, NUP4122

I - (1) Manivelle, NUP4123

J - (1) Housse de parasol, NUP4124

* Pour le remplacement du parasol principal, veuillez indiquer le numéro d'article de votre parasol.



CONSIGNES DE SÉCURITÉ

Veuillez lire et comprendre ce manuel en entier avant d'essayer d'assembler ou d'installer le produit.

- Assembler sur une surface plane.
- Tenir les enfants à l'écart de la zone de montage.
- Deux adultes sont nécessaires pour un assemblage sécuritaire.
- Le support est assez lourd (220lbs) après avoir été rempli d'eau, une attention particulière est nécessaire pour votre sécurité.
- Au cas où vous voudriez déplacer le parasol, veuillez fermer le parasol et vider l'eau du stand préalablement.

PRÉPARATION

Avant de commencer l'assemblage du produit, s'assurer que toutes les pièces sont présentes. Comparez les pièces avec la liste du contenu de l'emballage.

Si une pièce est manquante ou endommagée, n'essayez pas d'assembler le produit.

Durée approximative du montage : 10 minutes

L'outil de montage est avec le parasol

ENTRETIEN ET MAINTENANCE

Nettoyer avec du savon doux et de l'eau tiède, rincer et sécher à l'air.

Lorsqu'il n'est pas utilisé, fermez et couvrez le parasol avec une housse de protection (incluse).

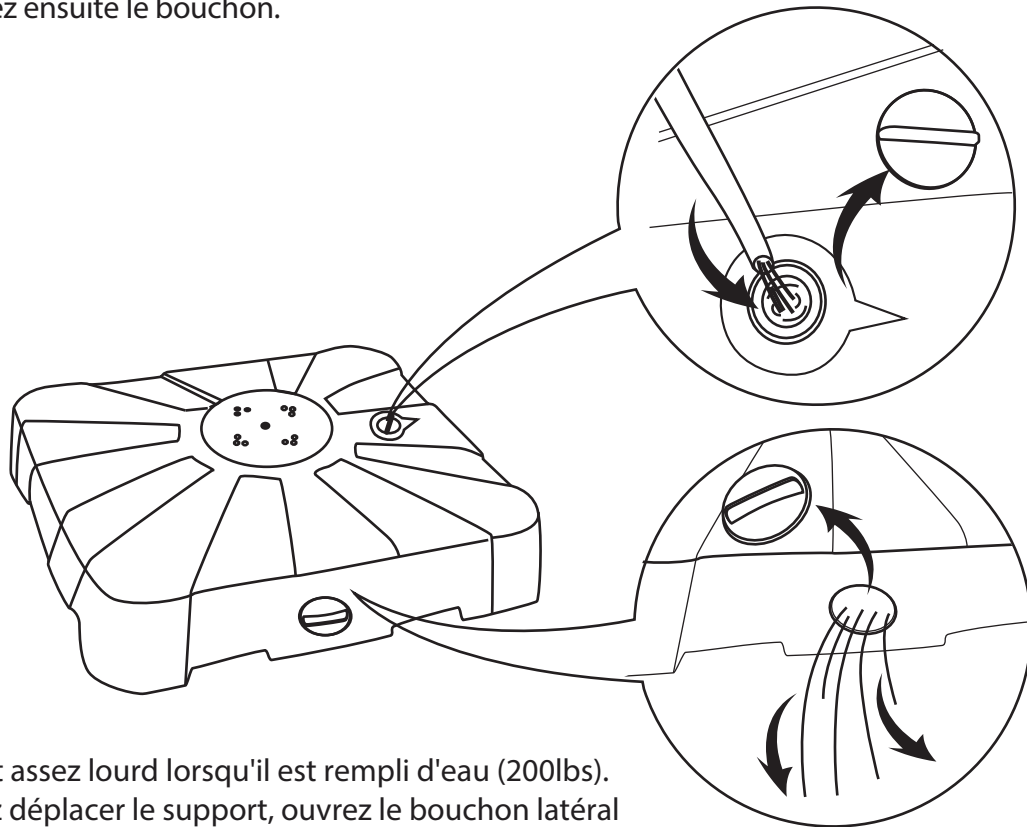
Le parasol doit être fermé par temps venteux pour éviter tout dommage.

Entreposer le parasol à l'intérieur dans un endroit frais et sec.

INSTRUCTIONS DE MONTAGE

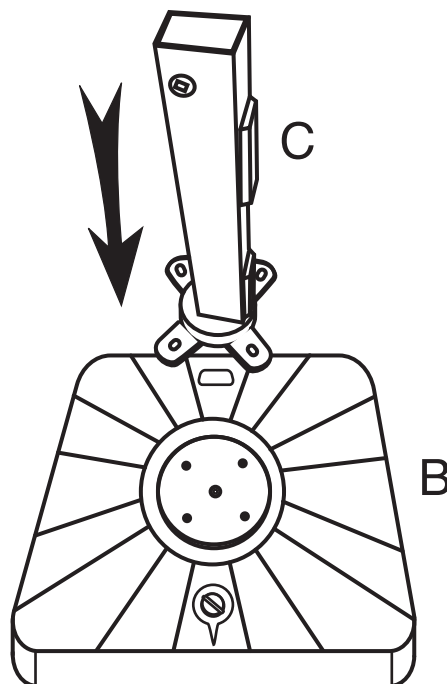
Vérifiez soigneusement tous les matériaux d'emballage avant de les jeter.
Ne pas assembler s'il manque des pièces.

Étape 1 Posez le support sur une surface plane à l'endroit où vous avez l'intention d'installer votre parasol.
Ouvrez le bouchon sur le dessus du support et remplissez-le d'eau.
Serrez ensuite le bouchon.



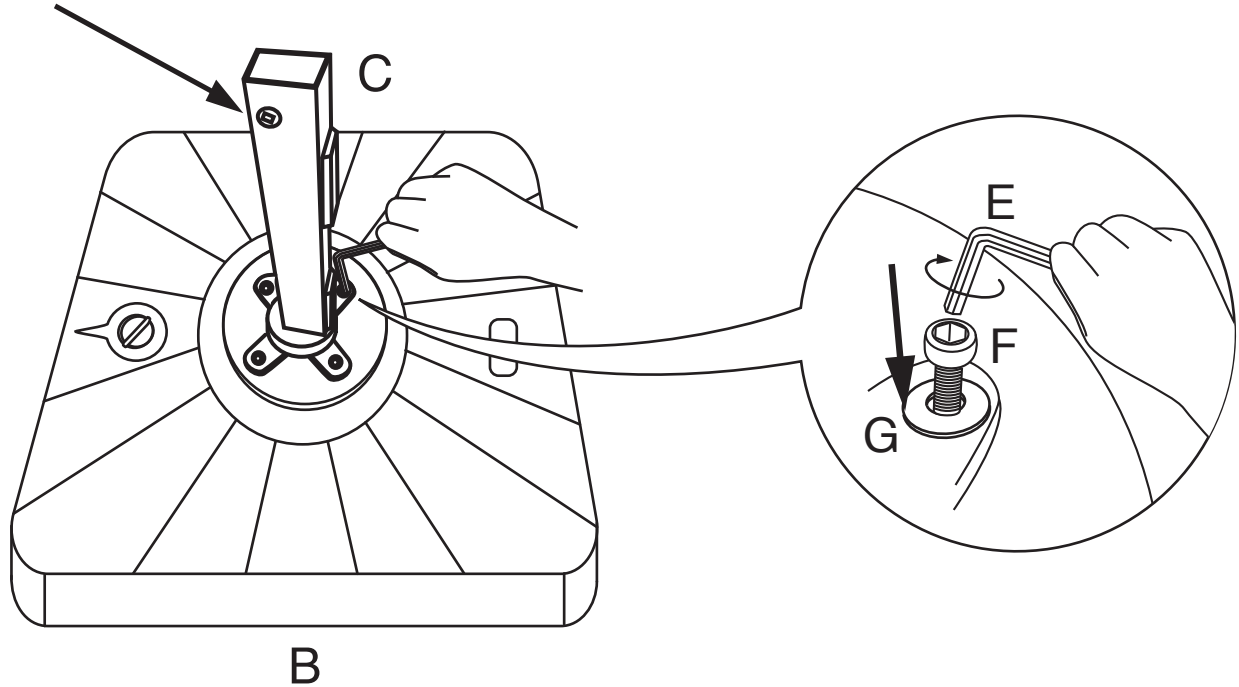
Le support est assez lourd lorsqu'il est rempli d'eau (200lbs).
Si vous voulez déplacer le support, ouvrez le bouchon latéral
et videz l'eau préalablement.

Étape 2 Placez le poteau de base (partie C) au dessus du support en plastique remplissable à l'eau.

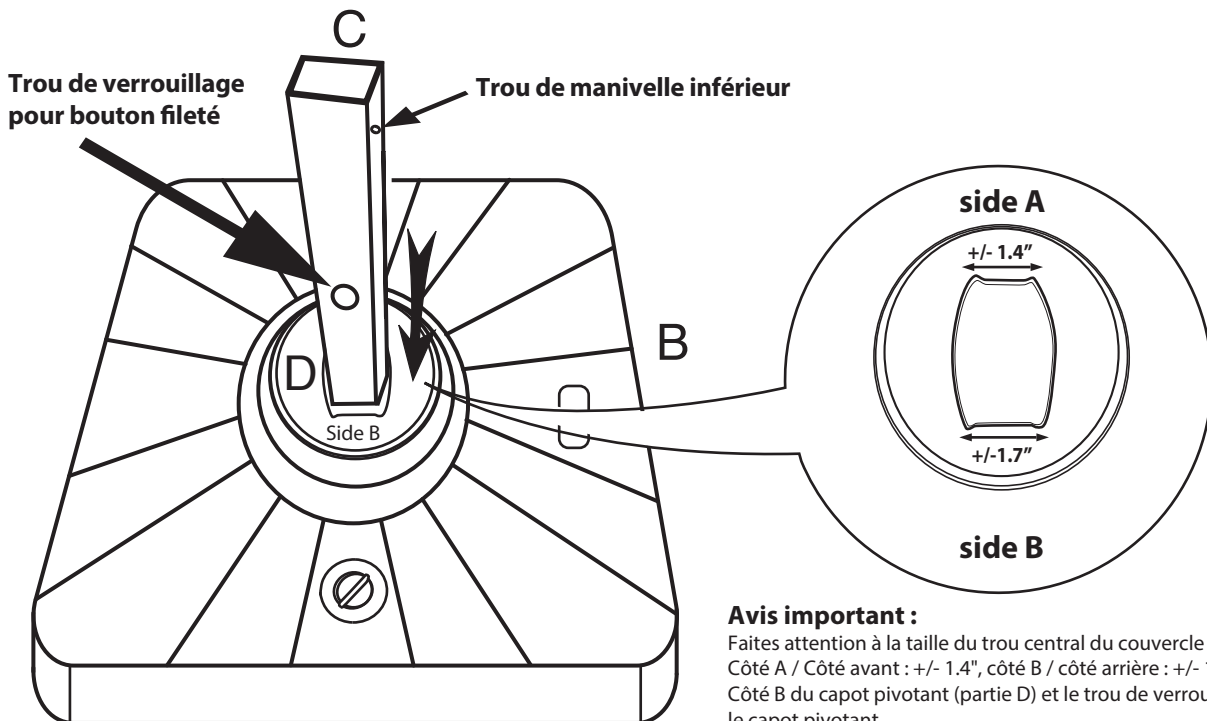


Étape 3 Fixez le poteau de base (partie C) sur le dessus du support en plastique remplissable à l'eau (partie B) avec boulons F & rondelles G utiliser la clé Allen (E)

Trou de manivelle inférieur



Étape 4 Placez la protection pivotante (partie D) autour du poteau de support (partie C).



Avis important :

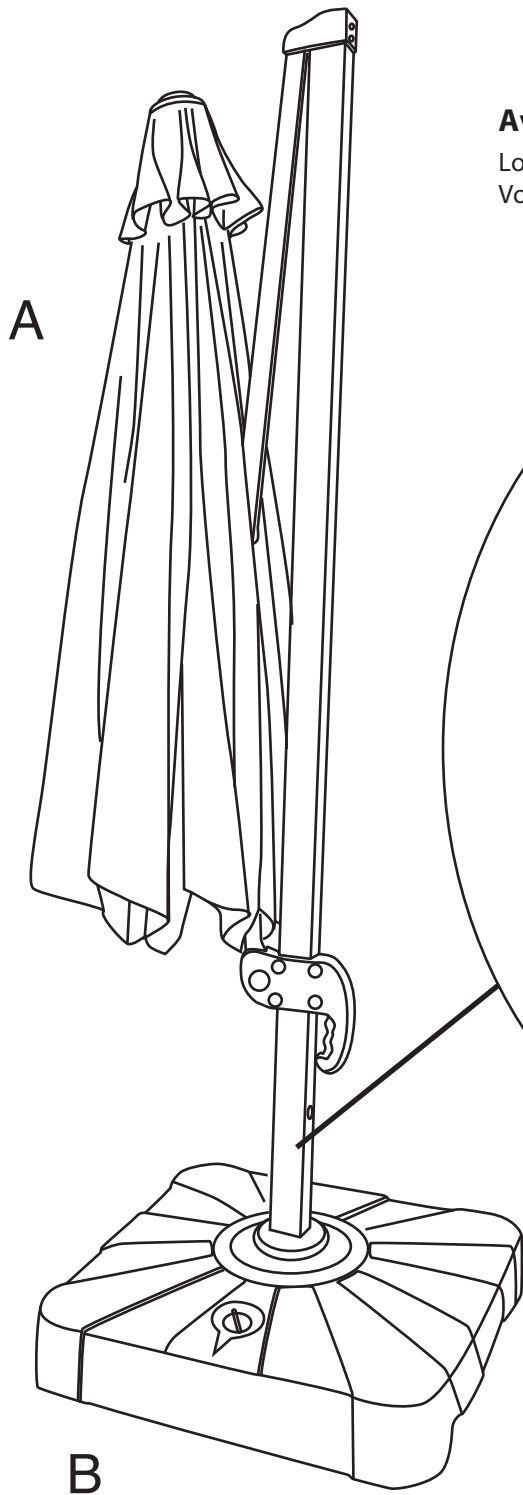
Faites attention à la taille du trou central du couvercle pivotant (partie D).

Côté A / Côté avant : +/- 1.4", côté B / côté arrière : +/- 1.7".

Côté B du capot pivotant (partie D) et le trou de verrouillage sur le capot pivotant.

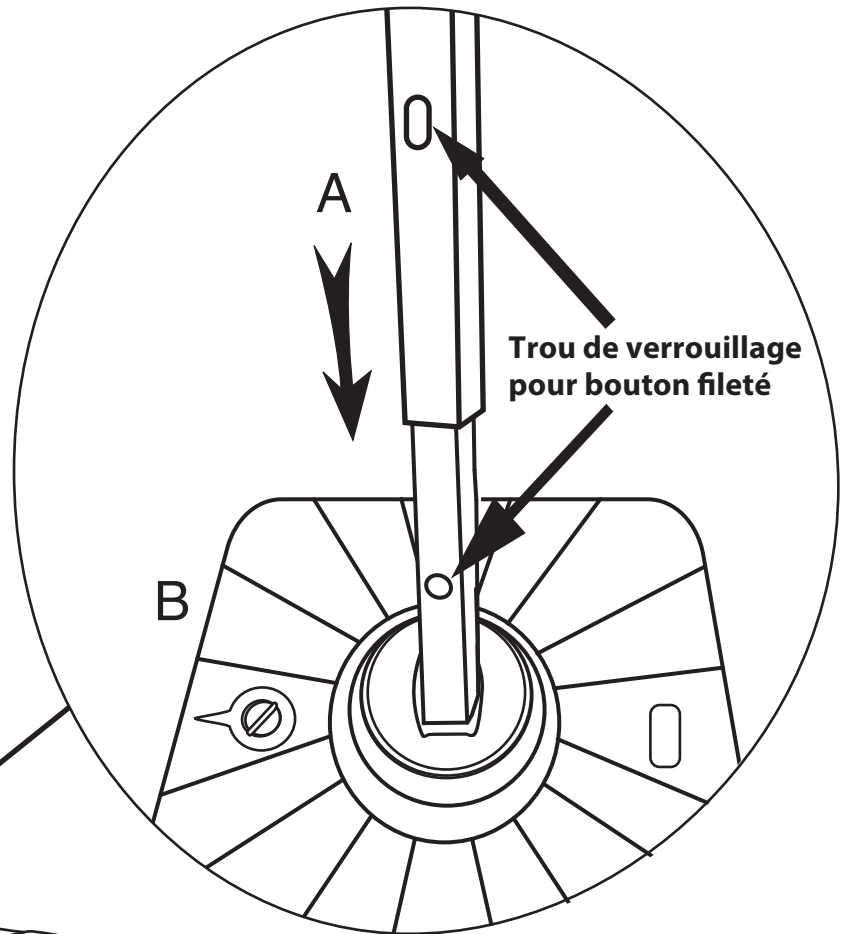
Le poteau de base (partie C) doit être du même côté.

Étape 5 Placer le parasol principal (partie A) à l'extérieur du mât de base (partie C)

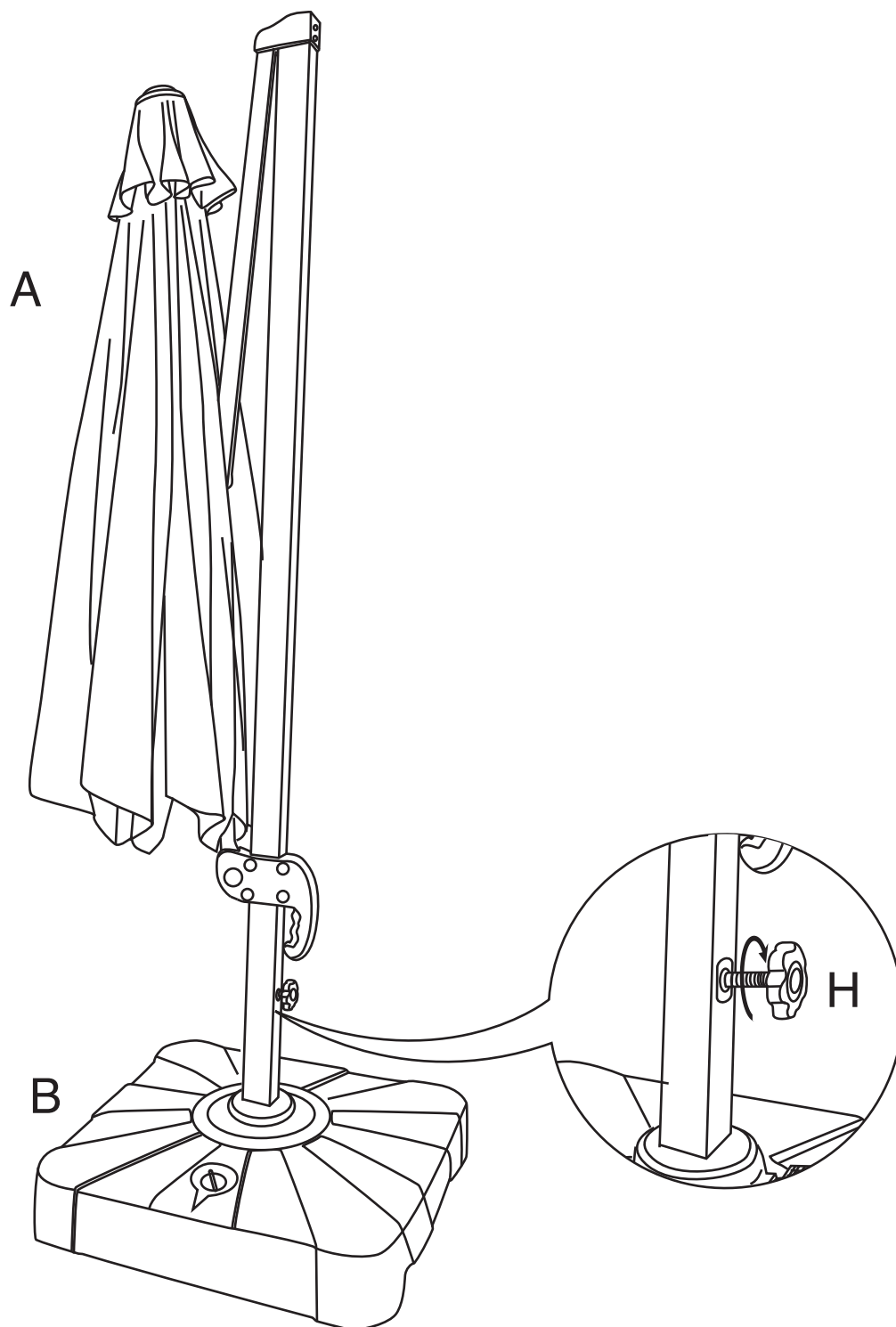


Avis important :

Lorsque vous placez le parasol principal à l'extérieur du mât de base, Vous assurez que les trous de verrouillage sont du même côté.

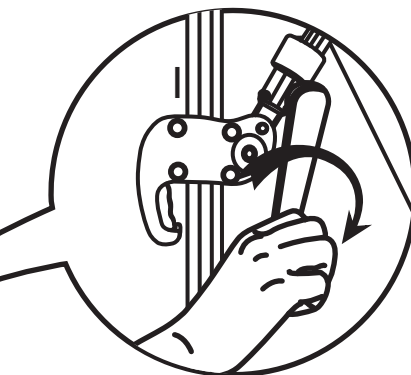
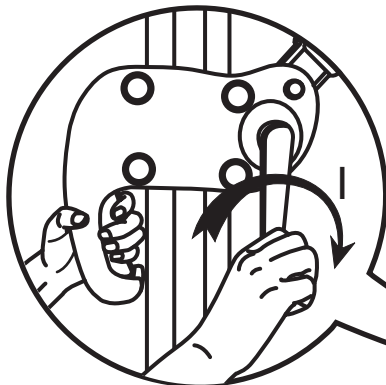


Étape 6 Fixez le bouton fileté (partie H) dans le trou de verrouillage.



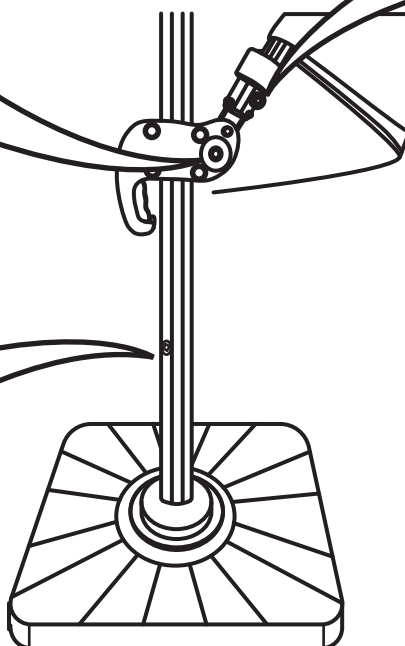
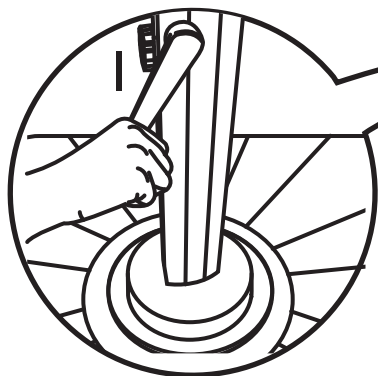
Étape 7 Il y a 3 trous de manivelle sur votre parasol. Trou de manivelle supérieur pour le basculement de l'auvent, Trou de manivelle inférieur pour une rotation de 360 degrés. Trou de manivelle central pour l'ouverture et la fermeture du parasol.

Trou de manivelle central pour l'ouverture et la fermeture du parasol

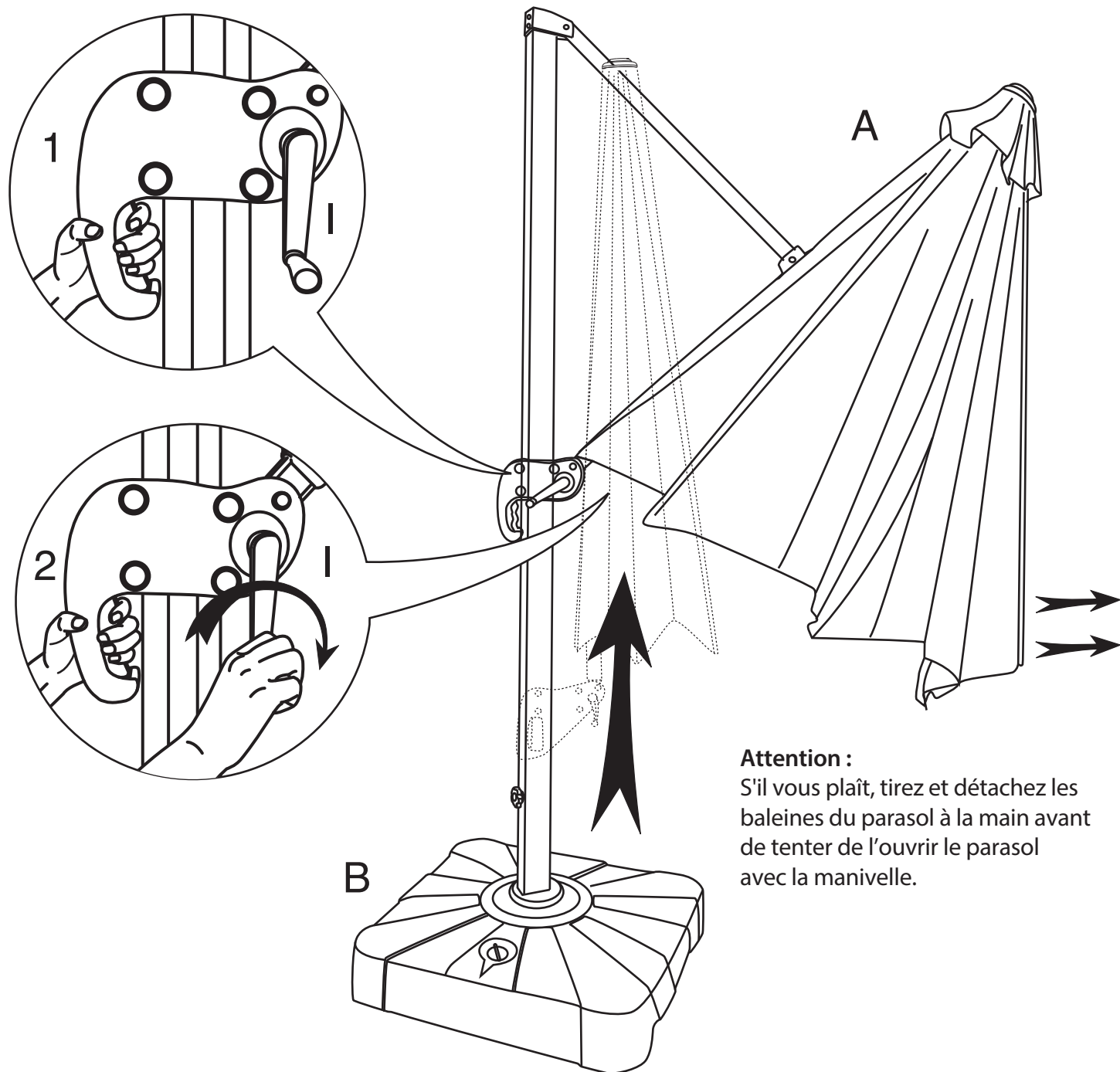


Trou de manivelle supérieur pour le basculement de la verrière

Trou de manivelle inférieur pour une rotation de 360 degrés

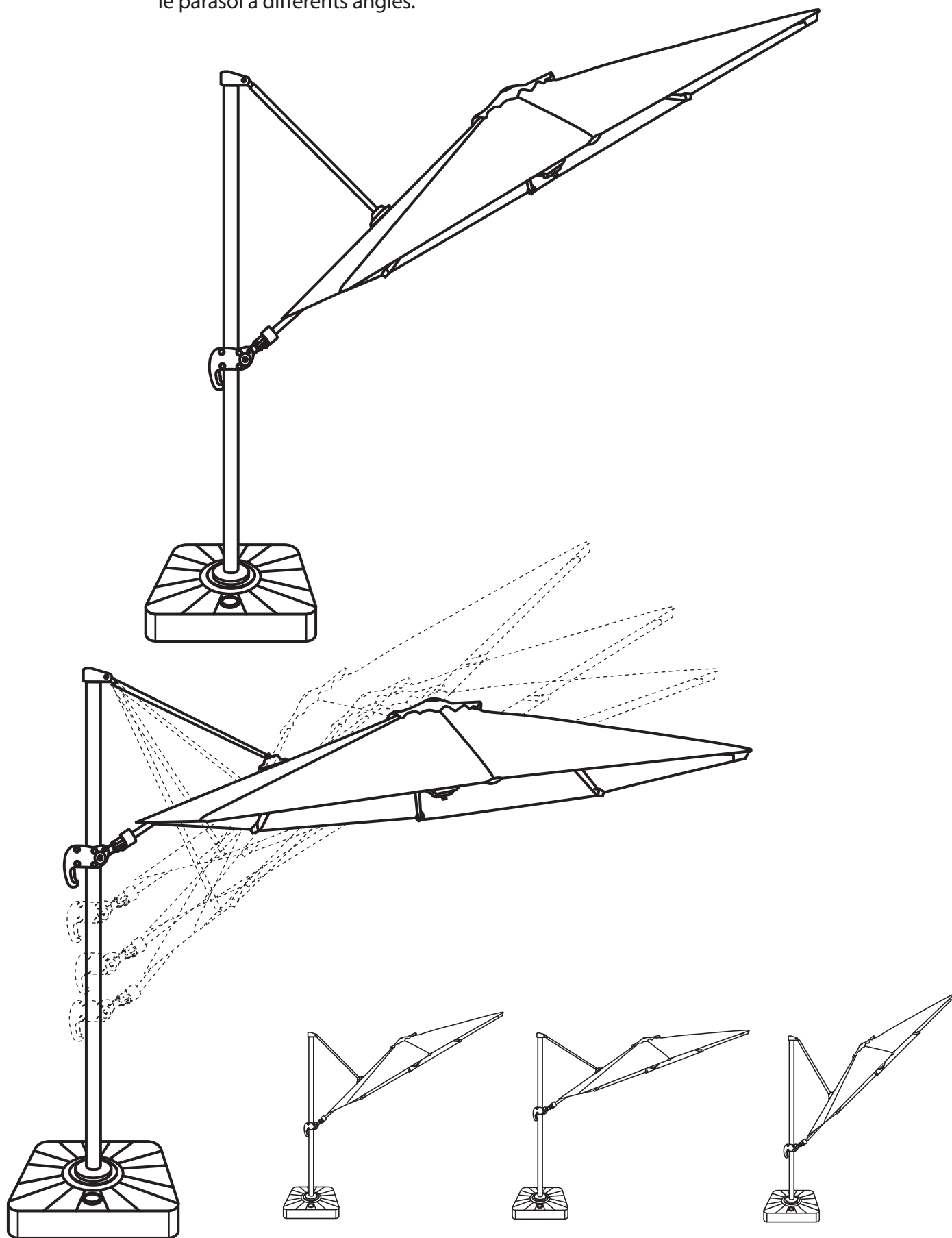


Étape 8 Appuyer sur la gâchette avant d'essayer de soulever le carter de manivelle.
Fixer la manivelle (I) dans le trou de manivelle central et tournez dans le sens des
aiguilles d'une montre pour déployer complètement le parasol.

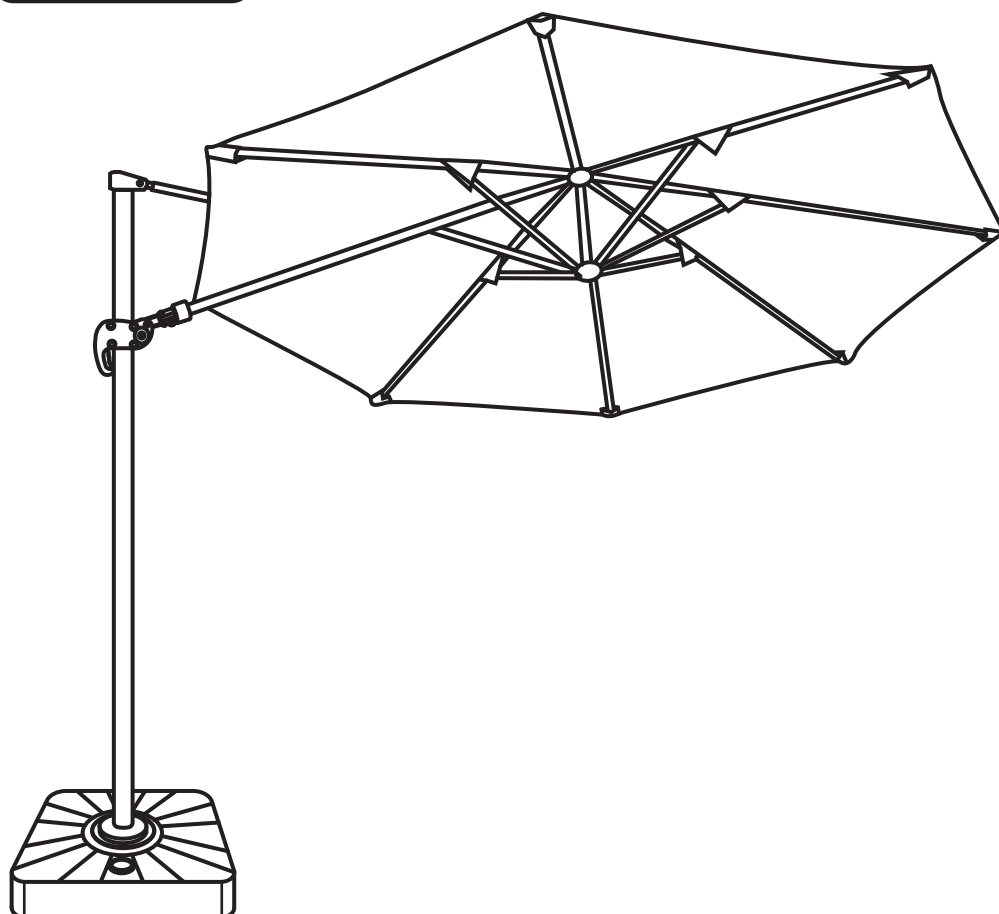
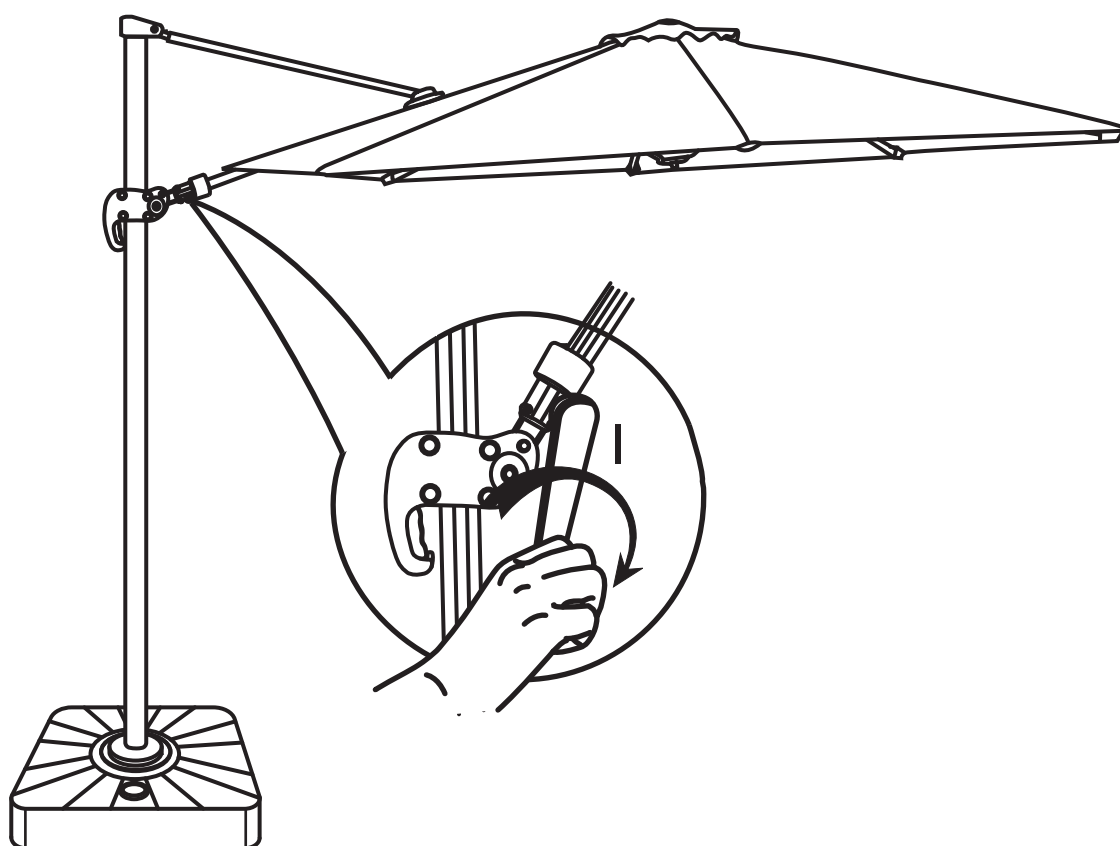


Attention :
S'il vous plaît, tirez et détachez les
baleines du parasol à la main avant
de tenter de l'ouvrir le parasol
avec la manivelle.

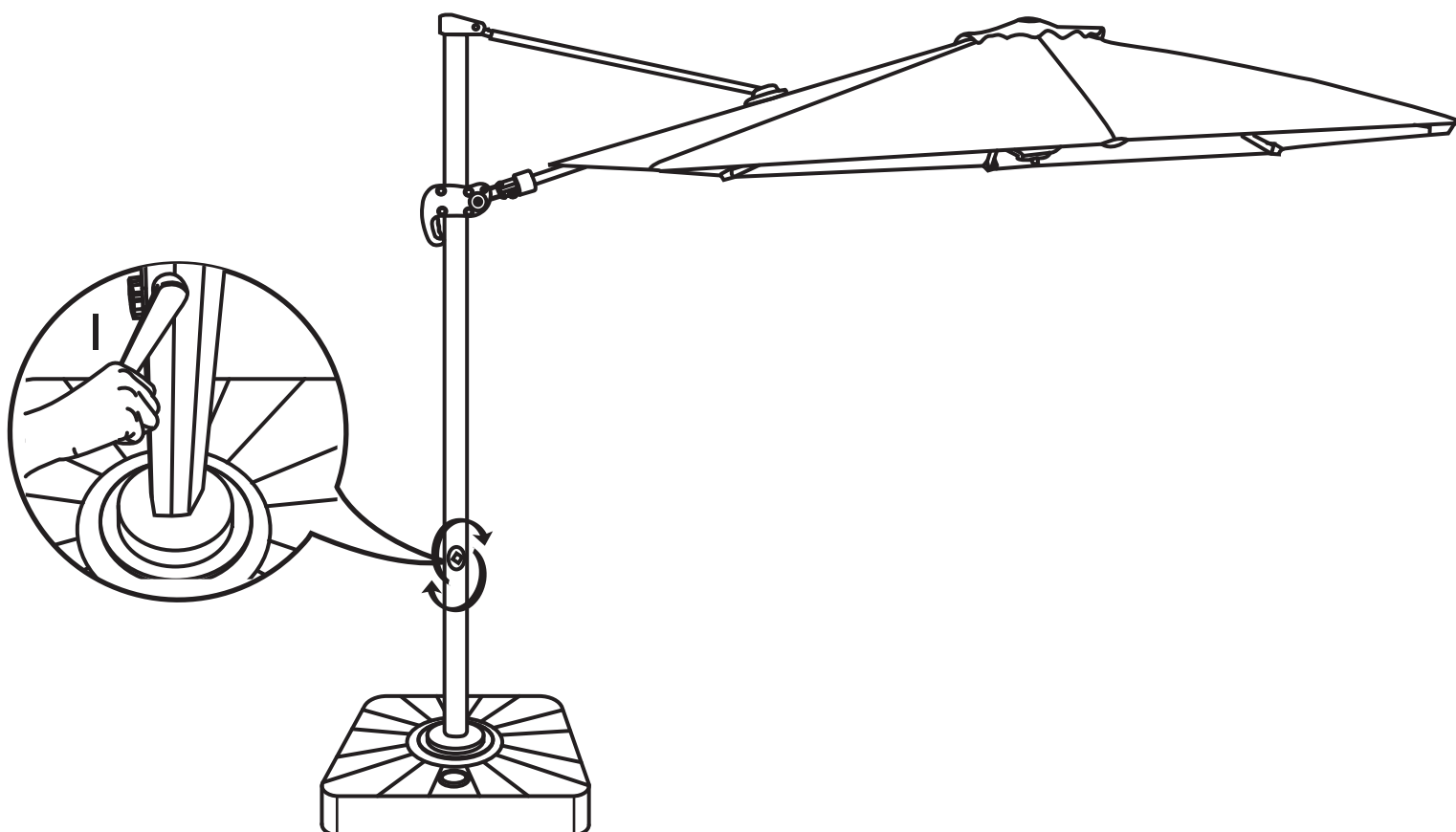
Étape 9 Étape 9 Il y'a 6 trous de positionnement sur le poteau principal pour fixer le parasol à différents angles.



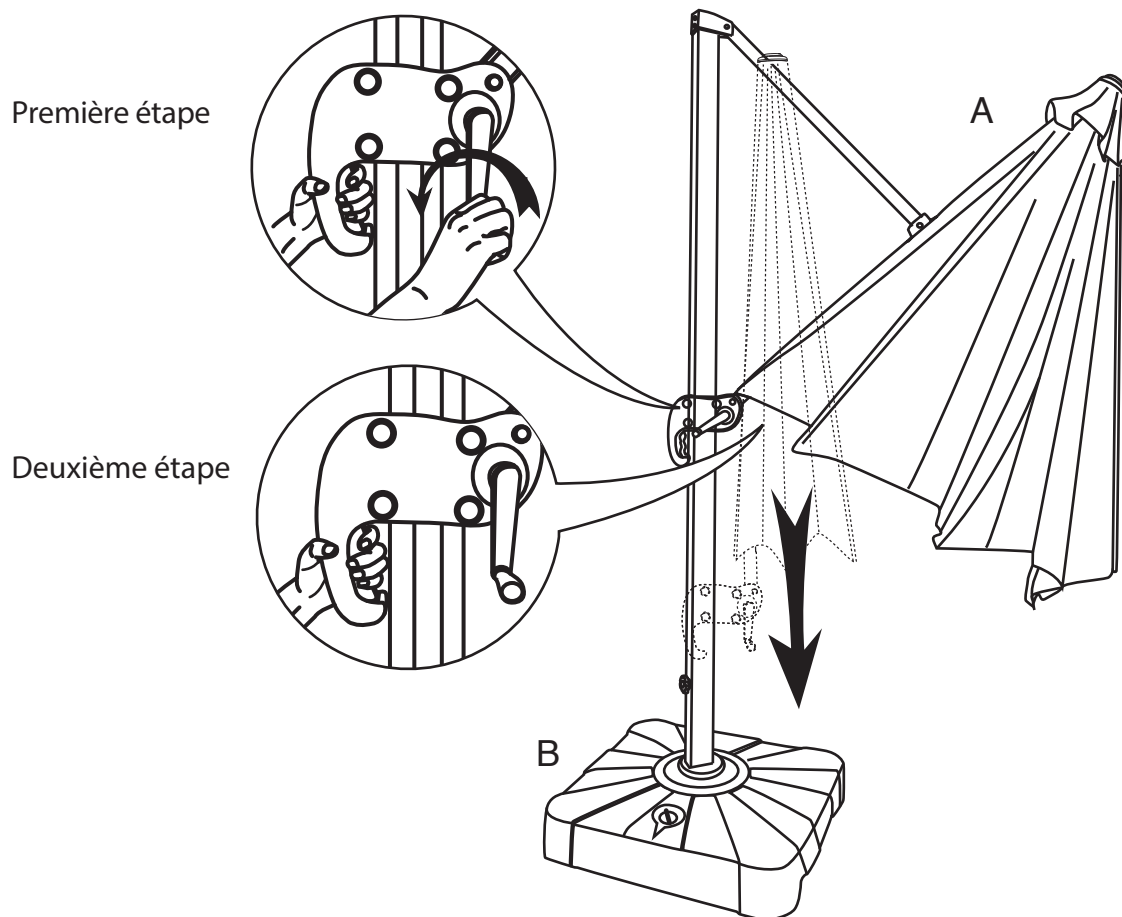
Étape 10 Fixez la manivelle (I) dans le trou supérieur de la manivelle pour incliner votre parasol.



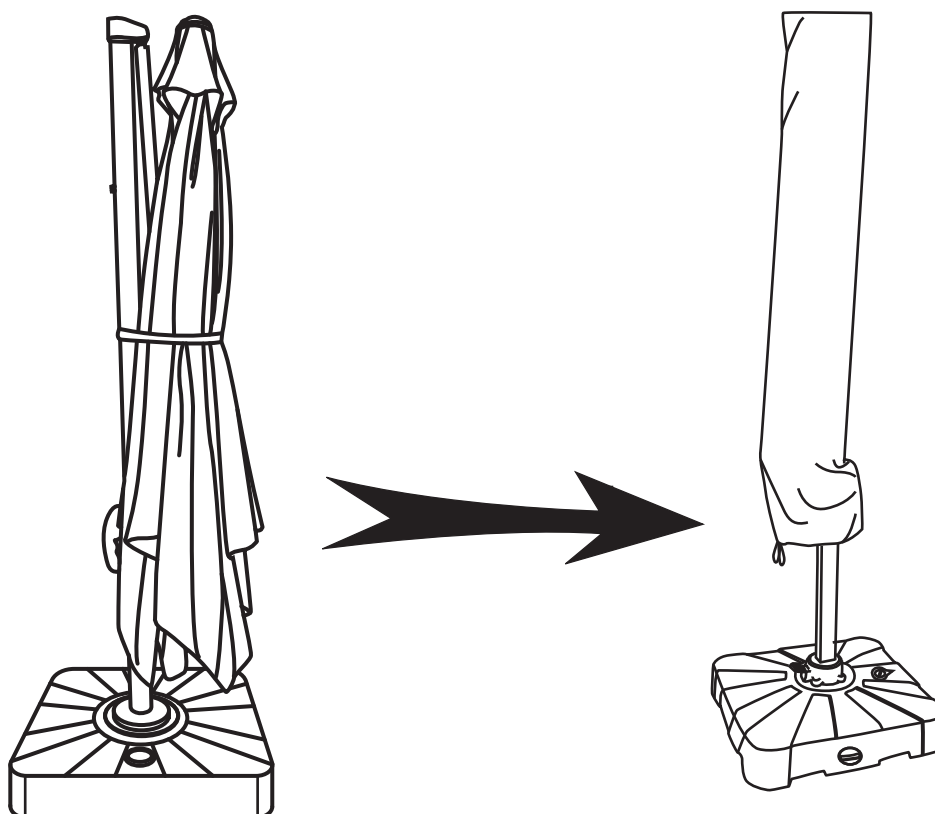
Étape 11 Fixez la manivelle (I) dans le trou inférieur de la manivelle pour faire pivoter votre parasol de 360 degrés.



Étape 12 Appuyer sur la gâchette avant de tenter d'abaisser le carter de manivelle.
Tournez la manivelle dans le sens inverse des aiguilles d'une montre pour fermer le parasol.



Étape 13 Lorsqu'il n'est pas utilisé, placez la housse de parasol (partie J) sur le parasol.





Garantie limitée de trois ans

Garantie :

Seulement les parasols Island de Blue Wave utilisés dans les applications résidentielles sont garantis contre tout défaut de matériaux ou de fabrication.

Garantie limitée de trois ans sur l'armature et les accessoires (1 an sur la base d'acier du modèle Santiago)

Comprends: armature, baleines, fleuron, inclinaison, cordon, manivelle, boîtier, canevas, embouts de baleines cousus. Si la toile originale présente un défaut de matériaux ou de fabrication au cours de la période de garantie sur tout parasol Blue Wave, Blue Wave réparera ou remplacera, à son choix, le produit gratuitement.

Garantie limitée de base: 1 an

Voir page suivante pour la garantie de tissu.

Ne pas oublier...

1. Le parasol doit être retourné avec une preuve d'achat indiquant la date de l'achat, le prix d'achat et le nom du détaillant où vous vous êtes procuré votre parasol. Aucune réclamation ne sera prise en compte sans la présentation d'un reçu.
2. Veuillez aviser Blue Wave Products à l'avance de toute réclamation de garantie du parasol avant de retourner le produit. Contactez notre service de réclamation au titre de la garantie au : warranty@splashnetxpress.com.
3. Les frais de transport pour le retour du parasol doivent être prépayés.
4. Les réclamations au titre de la garantie seront admises seulement par l'envoi d'un produit de remplacement, aucun remboursement ne sera accordé.
5. Une installation inadéquate, une mauvaise utilisation ou des dommages résultant d'actes de la nature rendront cette garantie caduque.

Ce qui n'est PAS couvert :

Les dommages causés par une utilisation déraisonnable ou abusive, une négligence liée au manque d'entretien raisonnable et nécessaire ne sont pas couverts par cette garantie. En plus, les actes de la nature (incluant sans s'y limiter au vent, aux ouragans, aux tornades et aux tempêtes) ne sont pas couverts par cette garantie. Cette garantie couvre les frais de retour de tout produit sous garantie seulement au cours de la première année. Cette garantie vous confère des droits légaux spécifiques et vous pouvez bénéficier d'autres droits variant d'une province à une autre.

Dommmages dûs au vent :

Blue Wave recommande fortement de ne pas laisser sans surveillance un parasol en position ouverte, quel que soit la taille ou le poids. En cas de vents forts, il est en recommandé de garder le parasol fermé, de le retirer de sa base et de le remiser ou de le déposer horizontalement. Ceci réduira le risque d'endommager votre parasol, vos meubles ainsi que vos autres biens ou votre propriété. Pour assurer la stabilité de votre parasol, veuillez l'installer dans un endroit approprié et utiliser un poids suffisant à la base. Les dommages dûs au vent ne sont PAS couverts par notre garantie limitée.

Les irrégularités dans le processus de production :

Certaines « irrégularités » sur la surface de la toile peuvent se produire pendant le processus de production. Toutefois, ces irrégularités n'affectent en rien la qualité du produit.

La rouille :

La rouille est un processus naturel du vieillissement de matériaux tels que l'acier ou la fonte; elle n'est donc pas considérée comme un défaut. Les bases et les plaques d'acier et de fonte pour parasol Blue Wave ne nécessitent qu'un entretien minimal. La base doit être maintenue propre. Ne pas laisser de poussière s'accumuler sur la base. Le nettoyage s'effectue avec de l'eau et un savon doux et il faut faire des retouches saisonnières pour les rayures, les craquelures, les infiltrations de rouille occasionnelles provenant de crevasses et des surfaces cachées ainsi que les surfaces inachevées inhérentes à certains modèles. Ne jamais laisser la base dans l'eau. Pour mieux conserver la base, il est préférable de la remiser quand elle n'est pas utilisée pendant une longue période de temps.

Remarque : les parasols Blue Wave Island sont conçus pour une utilisation domestique et ne sont pas garantis pour une utilisation commerciale (sauf spécification pour une utilisation commerciale).



GARANTIE SUR LA TOILE

QUI EST PROTÉGÉ PAR CETTE GARANTIE	Cette garantie protège l'acheteur d'origine de la toile Sunbrella.
CE QUE PROTÈGE CETTE GARANTIE	Cette garantie offre une protection quand la toile Sunbrella devient inutilisable en raison d'une perte de couleur ou de résistance aux conditions normales d'utilisation et d'exposition, incluant les rayons du soleil, la moisissure et les réactions chimiques atmosphériques.
CE QUI EST COUVERT PAR CETTE GARANTIE	Cette garantie s'applique au tissu Sunbrella seulement.
CE QUI N'EST PAS COUVERT PAR CETTE GARANTIE	Cette garantie ne couvre pas les soins d'entretien et de nettoyage normaux; les dommages causés par abus ou mauvaise utilisation; une installation inadéquate; les coûts liés au remplacement du tissu, y compris la fabrication et l'installation.
LIMITES DE LA GARANTIE	La responsabilité de Glen Raven est expressément limitée à la présente garantie. Glen Raven se réserve le droit d'inspecter toutes les toiles faisant l'objet d'une réclamation.
NOTRE ENGAGEMENT	Glen Raven fournira une toile de remplacement équivalente pour remplacer la toile devenue inutilisable.
QUI DEVEZ-VOUS CONTACTER?	Pour toute réclamation, veuillez communiquer avec un représentant du service à la clientèle de Glen Raven.
PERSONNE-RESSOURCE POUR LES CONSOMMATEURS	La toile Sunbrella est normalement une composante d'un produit fini comme un auvent, un parasol ou un coussin. Le consommateur ainsi que l'utilisateur final doivent contacter le fabricant, le distributeur ou le détaillant où ils se sont procuré le produit final.
PÉRIODE DE COUVERTURE DE LA GARANTIE	Le niveau de performances améliorées introduit le 1er novembre 2008 a permis à Glen Raven d'augmenter la période de garantie des tissus Sunbrella. Voir les détails ci-dessous.

PÉRIODE DE COUVERTURE DE LA GARANTIE

TISSUS D'AMEUBLEMENT ET TOUS LES AUTRES TISSUS SUNBRELLA

Cette couverture s'applique à tous les tissus d'ameublement Sunbrella, aux tissus de traitement de fenêtre et aux tissus de spécialité tels que *Sunbrella Plus*, *Supreme*, *Clarity*, *Unity*, *Renaissance*, *Rib*, *Rain* et *Sling*. Le Sunbrella Graphics System est couvert par une garantie distincte, visitez le sunbrella.com/sgs pour obtenir plus d'information.

Pour les installations effectuées le 1er novembre 2008 et après, la période de la garantie est de cinq ans à compter de la date d'achat.



Glen Raven Custom Fabrics, LLC
1831 North Park Avenue, Glen Raven, NC 27217 USA

t. 336.221.2211 / f. 336.586.1169

www.sunbrella.com

