



SKU# NBP6082

POOL SKIMMER

FOR 15-FT COBALT AND CAPRI POOLS



Questions, problems, missing parts?

Before returning to your retailer, call our Consumer Hotline at 1-800-759-0977, Monday – Friday. 8am – 5pm (CST)

TABLE OF CONTENTS

THANK YOU! 3

SAFETY INFORMATION 3

POOL INTAKE, WATER RETURN AND SKIMMER - PARTS LIST 4

WATER RETURN HOSE CONNECTION KIT INSTALLATION 5

POOL SKIMMER INSTALLATION 6

LIMITED 90-DAY WARRANTY 7

THANK YOU!

Thank you for purchasing this product. We work around the clock and around the globe to ensure that our products maintain the highest possible quality. However, in the rare case of issues during assembly or use of this product, please contact our **Consumer Hotline at 800-759-0977** for immediate assistance before contacting your retailer. Please read the warranty information at the back of these assembly instructions for further details.

SAFETY INFORMATION

Please read this entire manual before attempting to assemble, operate or install the product.

**NEVER DIVE OR JUMP INTO AN ABOVE GROUND POOL!
SERIOUS AND PERMANENT INJURIES MAY RESULT.**

**NEVER LEAVE CHILDREN UNATTENDED IN OR AROUND THE POOL!
UNATTENDED CHILDREN DROWN IN POOLS EVERY YEAR.**

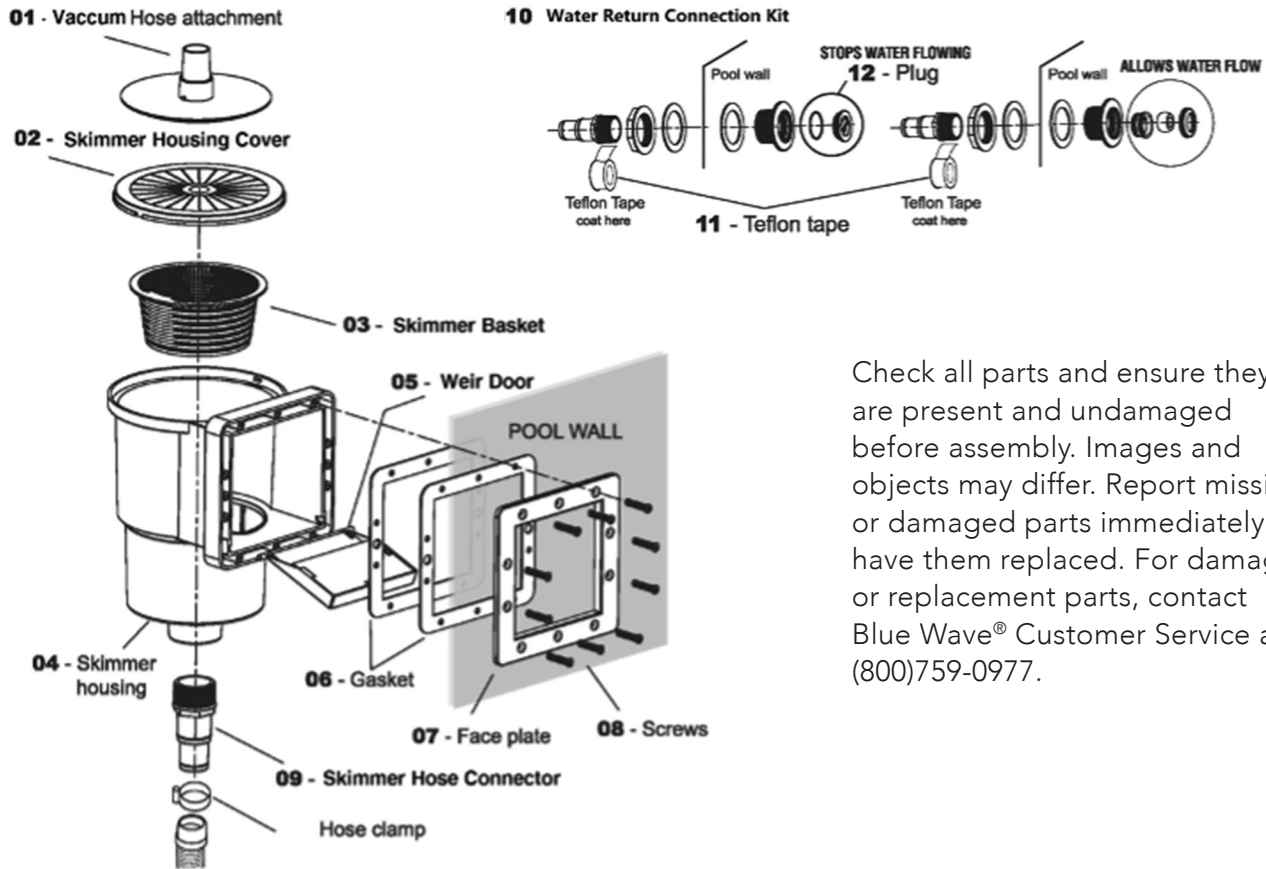


SAVE THIS INSTRUCTION MANUAL

Use of unauthorized replacement parts voids warranty.

ATTENTION INSTALLER: This manual contains important information about the installation, operation, and safe use of this pump and must be furnished to the end user of this product. Failure to read and follow all instructions could result in serious injury.

POOL INTAKE, WATER RETURN, AND SKIMMER - PARTS LIST (Not to scale)



Check all parts and ensure they are present and undamaged before assembly. Images and objects may differ. Report missing or damaged parts immediately to have them replaced. For damaged or replacement parts, contact Blue Wave® Customer Service at (800)759-0977.

#	Parts Description	MFG No.	Quantity
1	Vacuum Hose Attachment	P6774	1
2	Skimmer Housing Cover	P6775	1
3	Skimmer Basket	P6776	1
4	Skimmer Housing	P6777	1
5	Weir Door	P6778	1
6	Gasket	P6779	2
7	Face Plate Cover	P6780	1
8	Screw ST5.5x25	P6781	10
9	Skimmer Hose Connector	P6782	1
10	Water Return Connector Kit	P6784	1
11	Teflon Tape	P6785	1
12	Water Plug	P6813	2

WATER RETURN HOSE CONNECTION KIT INSTALLATION

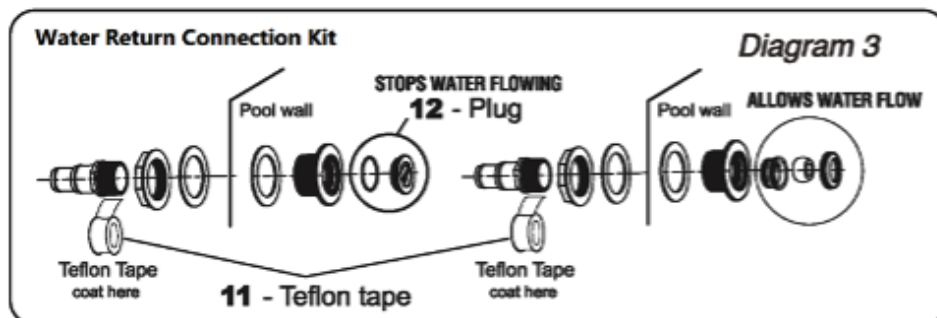
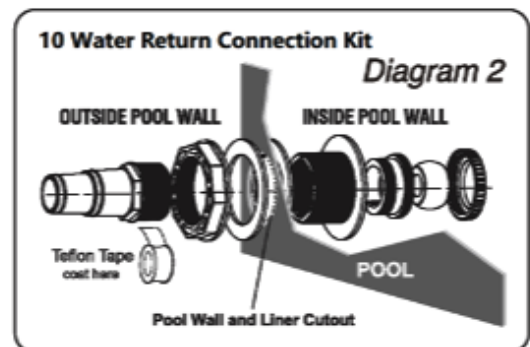
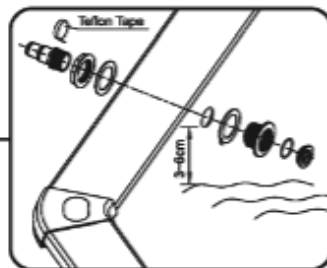
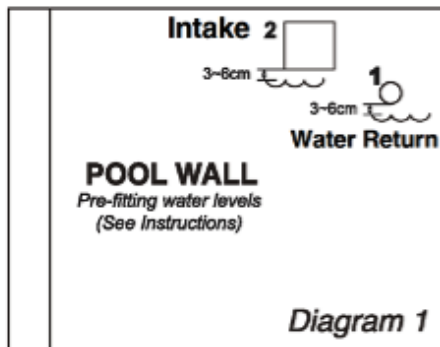
CAUTION: If your pool does not have pre-cut openings for the skimmer and return water fitting follow the **Metal Wall Pool Manual** for cutting the holes for the intake, water return, and skimmer box housing connections.

1. Install the pool liner per the instructions in the Cobalt and Capri Pool installation manual.
2. Fill the pool with water between 1 to 2 inches below the position of the water return connector kit hole. (See diagram 1)
3. Screw the water return connector kit (P6784) to the pool wall. Make sure the Teflon tape is wrapped and coats the thread of the water return connector. Screw the remaining parts of the water return connector kit into position (see diagram 2).

NOTE: To stop the water flow, screw the plug (P6813) into the back of the water return connector kit from inside of the pool wall (See diagram 3).

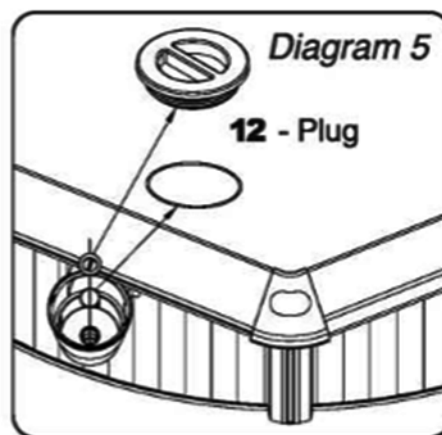
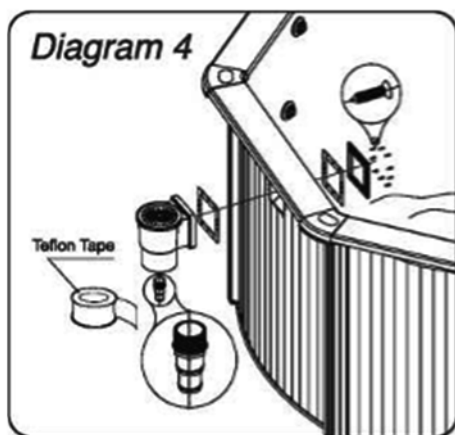
NOTE: When using the filtration system remove the plug (P6813) to allow water to flow to the filter.

WARNING! Never permanently install the skimmer, inlet, and outlet connector kits before the water is within a few inches of them, the water pressure helps the liner to become properly sealed against the wall and allows small adjustments to be made before final installation.



POOL SKIMMER INSTALLATION

1. Fill the pool with water between 1 to 2 inches below the position of the skimmer hole (see diagram 1).
2. From outside the pool wall, place the gasket (P6779) and skimmer housing (P6777) against the pool wall in line with the hole (see diagram 4).
3. From inside the pool wall, place the gasket (P6779) and faceplate (P6780) against the pool wall in line with the hole. Push the screws carefully through the pool liner but do not securely tighten them until all the screws are in place. Ensure that the housing and inside faceplate are correctly aligned and tighten the screws into position but do not over tighten as you may damage the screws and/or the pool wall and liner. Ensure that the gasket is not pinched or damaged. Do not create multiple holes as this will cause damage to the pool liner.
4. After installation of the skimmer and water return connector kit carefully make an "X" from corner to corner of the skimmer opening and the water return hole then trim the liner from the inside of the openings. Do not trim off too much. Screw the threaded plug to the inside of the skimmer housing (P6777) to stop water flowing (see diagram 5).
5. Wrap a coating of Teflon tape (P6785) to the threads of the skimmer connector (P6782) and then connect it to the skimmer housing (P6777) (see diagram 4).
6. Place the basket (P6776) into the skimmer housing (P6777) and attach the cover (P6775).
7. Clip the weir (P6778) to the front of the pool skimmer housing (P6777) if not already assembled.
8. Make sure the skimmer is sealed to the pool wall and no water is leaking.
9. Connect the filtration system to the pool. Follow the Sand Filter Manual for assembly requirements before operating.
10. After finishing the skimmer and water return installation and installing the filtration system, unscrew and remove the plug to allow water to flow to the filter pump.
11. Finish by checking and tightening all fittings. Do not not over tighten to avoid damage to the liner and pool wall.



LIMITED 90-DAY WARRANTY

1 GENERAL TERMS:

- 1.1 In accordance with these provisions, the seller warrants that the product is free of defects and in perfect working condition at the time of delivery to the final purchaser (consumer).
- 1.2 The warranty term for the product is 90 days from the time it is delivered to the final purchaser (consumer).
- 1.3 In the event of any defect in the product notified by the purchaser (consumer) to the seller during the warranty Term, the seller will repair or replace the product as they determine best.
- 1.4 Replacing or repairing parts or the complete product under this warranty will not extend the warranty term of the original product but will assume any remain balance of the original warranty Term.
- 1.5 In order for this warranty to be valid, the purchaser (consumer) must provide proof of the date of purchase and the date of the product's installation.

2. INDIVIDUAL TERMS:

- 2.1 This warranty covers the products referred to in this manual.
- 2.2 For this warranty to be effective, the purchaser (consumer) must strictly follow the manufacturer's instructions as included in the documentation provided with the product.

3. LIMITATIONS:

- 3.1 This warranty will only be applicable to sales made to the final purchaser (consumer).
- 3.2 The normal wear resulting from using the product is not covered under this warranty. With respect to expendable or consumable parts, components and/or materials, such as hoses, hose clamps, Cotton Tails™, and the black foam screen, no warranty other than an initial defect warranty applies.
- 3.3 The warranty does not cover those cases where the product; (I) has been handled incorrectly; (II) has been repaired, serviced, or handled by non-authorized people, or (III) has been repaired or serviced not using original parts. In cases where the defect of the product is a result of incorrect installation or start-up, this warranty is void.
- 3.4 For questions regarding the warranty or to claim service under the warranty, please contact Blue Wave® Products at (800)759-0977.



SKU# NBP6082

FILTRE DE PISCINE

POUR PISCINES COBALT ET CAPRI DE 15 PIEDS



Des questions, des problèmes, des pièces manquantes?

Avant de retourner chez votre détaillant, appelez notre ligne d'assistance aux consommateurs au 1-800-759-0977, du lundi au vendredi. 8h - 17h (CST)

TABLE OF CONTENTS

MERCI!	10
INFORMATION DE SÉCURITÉ	10
PRISE D'EAU, RETOUR D'EAU ET FILTRE LA PISCINE - LISTE DES PIÈCES	11
INSTALLATION DU KIT DE RACCORDEMENT DU TUYAU DE RETOUR	12
INSTALLATION DU FILTRE DE PISCINE POOL	13
GARANTIE LIMITÉE DE 90 JOURS	14

MERCI!

Merci d'avoir acheté ce produit. Nous travaillons 24 heures sur 24 et dans le monde entier pour nous assurer que nos produits sont de la meilleure qualité possible. Toutefois, dans les rares cas de problèmes lors de l'assemblage ou de l'utilisation de ce produit, veuillez contacter notre service d'assistance téléphonique aux consommateurs au 800-759-0977 pour obtenir une aide immédiate avant de contacter votre détaillant. Pour plus de détails, veuillez lire les informations relatives à la garantie à la fin de ces instructions de montage.

INFORMATION DE SÉCURITÉ

Veuillez lire l'intégralité de ce manuel avant de tenter d'assembler, d'utiliser ou d'installer le produit.

**NE JAMAIS PLONGER OU SAUTER DANS UNE PISCINE HORS SOL !
DES BLESSURES GRAVES ET PERMANENTES PEUVENT EN RÉSULTER**

**NE LAISSEZ JAMAIS LES ENFANTS SANS SURVEILLANCE DANS OU AUTOUR DE LA PISCINE !
CHAQUE ANNÉE, DES ENFANTS NON SURVEILLÉS SE NOIENT DANS DES PISCINES.**

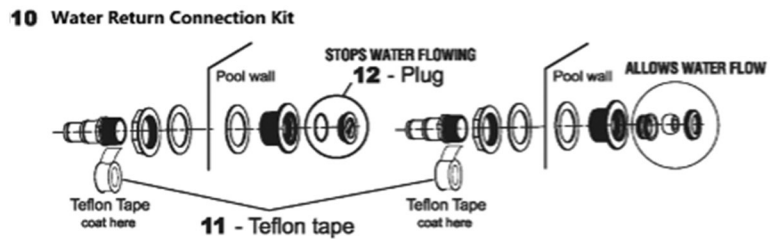
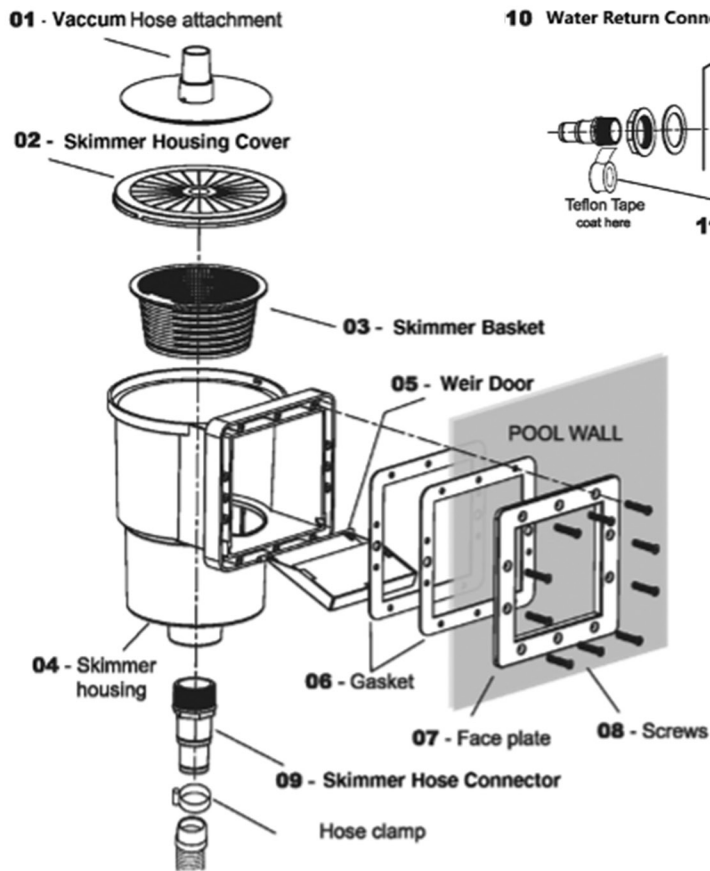


CONSERVER CE MANUEL D'ENTRETIEN

L'utilisation de pièces de rechange non autorisées annule la garantie.

NOTE POUR L'INSTALLATEUR: Ce manuel contient des informations importantes sur l'installation, le fonctionnement et l'utilisation sûre de cette pompe et doit être fourni à l'utilisateur final de ce produit. Le fait de ne pas lire et de ne pas suivre toutes les instructions peut entraîner des blessures graves.

PRISE D'EAU DE LA PISCINE, RETOUR D'EAU ET FILTRE - LISTE DES PIÈCES (Pas à l'échelle)



Le contenu varie selon l'emballage et la profondeur. Consultez les tableaux des pièces pour connaître les détails spécifiques du contenu de votre colis. Vérifiez toutes les pièces et assurez-vous qu'elles sont présentes et non endommagées avant l'assemblage. Les images et les objets peuvent différer. Signalez immédiatement les pièces manquantes ou endommagées pour qu'elles soient remplacées. Pour les pièces endommagées ou de remplacement, contactez le service à la clientèle de Blue Wave® au (800)759-0977.

#	Parts Description	MFG No.	Quantity
1	Fixation du tuyau d'aspiration	P6774	1
2	Couvercle du boîtier du filtre	P6775	1
3	Panier du filtre	P6776	1
4	Boîtier du filtre	P6777	1
5	Porte Weir	P6778	1
6	Joint d'étanchéité	P6779	2
7	Couvercle de plaque frontale	P6780	1
8	Vis ST5.5x25	P6781	10
9	Connecteur de tuyau pour filtre	P6782	1
10	Kit de connection de retour d'eau	P6784	1
11	Ruban teflon	P6785	1
12	Bouchon	P6813	2

INSTALLATION DU KIT DE RACCORDEMENT DU TUYAU DE RETOUR D'EAU

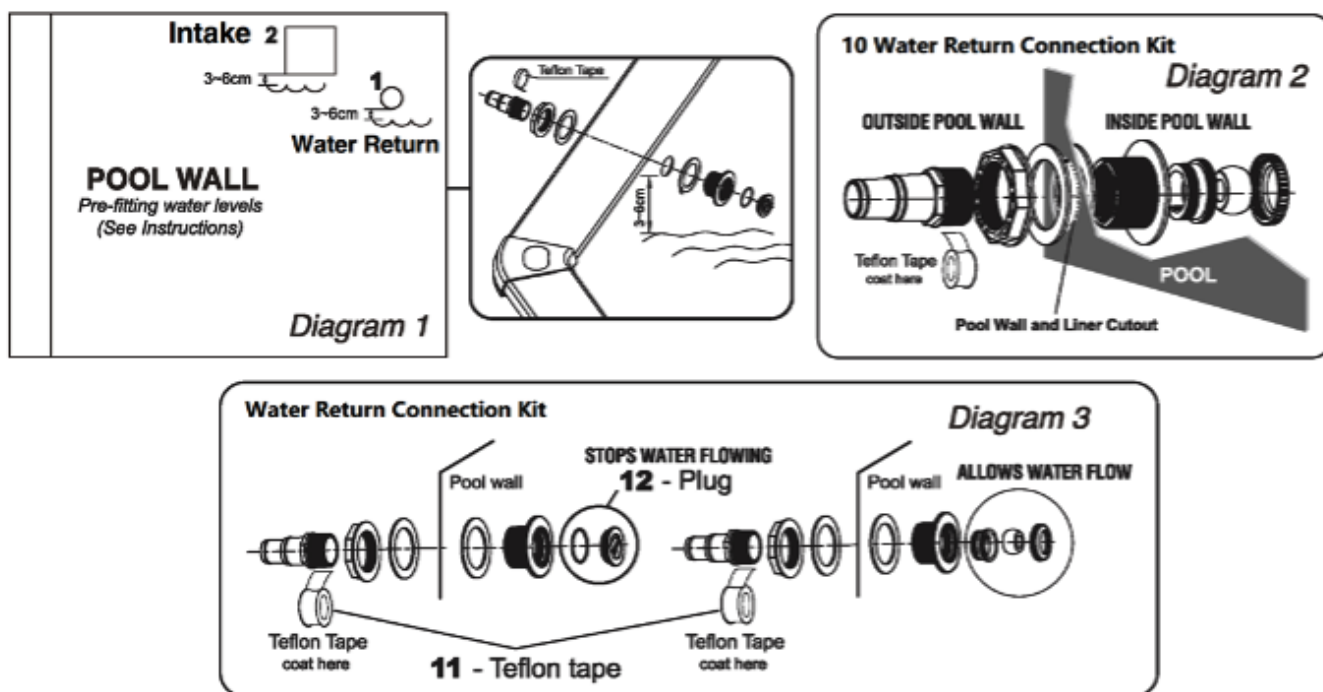
ATTENTION: Si votre piscine n'a pas d'ouvertures prédécoupées pour l'écumoire et le raccord de retour d'eau, suivez le manuel de la piscine à parois métalliques pour découper les trous pour l'admission, le retour d'eau et les raccords du boîtier de l'écumoire.

1. Installez le revêtement de la piscine en suivant les instructions du manuel d'installation des piscines Cobalt et Capri.
2. Remplissez la piscine d'eau entre 1 et 2 pouces sous la position du trou du kit de connecteur de retour d'eau. (Voir schéma 1)
3. Vissez le kit de raccord de retour d'eau (P6784) à la paroi de la piscine. Assurez-vous que la bande de téflon est enveloppée et recouvre le filetage du connecteur de retour d'eau. Vissez les autres pièces du kit de raccordement de retour d'eau en position (voir schéma 2).

REMARQUE: Pour arrêter l'écoulement de l'eau, vissez le bouchon (P6813) à l'arrière du kit de connexion de retour d'eau depuis l'intérieur de la paroi de la piscine (voir schéma 3).

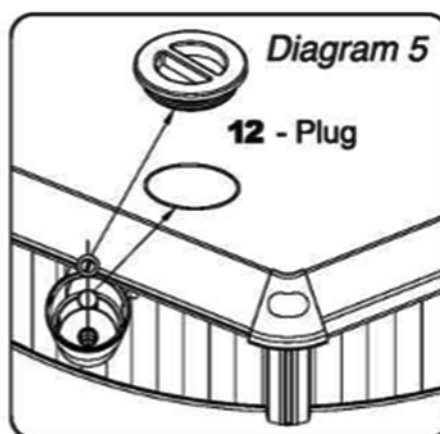
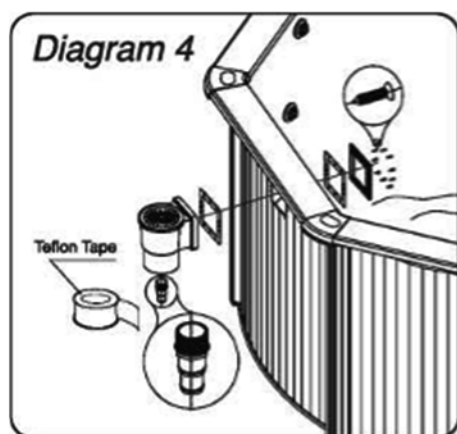
REMARQUE: Lorsque vous utilisez le système de filtration, retirez le bouchon (P6813) pour permettre à l'eau de s'écouler vers le filtre..

AVERTISSEMENT ! N'installez jamais de façon permanente les kits de connecteur de skimmer, d'entrée et de sortie avant que l'eau ne soit à quelques centimètres d'eux. La pression de l'eau aide le revêtement à se sceller correctement contre le mur et permet de faire de petits ajustements avant l'installation finale.



INSTALLATION DU FILTRE

1. Remplissez la piscine d'eau entre 1 et 2 pouces sous la position du trou du skimmer (voir schéma 1).
2. From outside the pool wall, place the gasket (P6779) and skimmer housing (P6777) against the pool wall in line with the hole (see diagram 4).
3. Depuis l'intérieur de la paroi de la piscine, placez le joint (P6779) et la plaque frontale (P6780) contre la paroi de la piscine, en ligne avec le trou. Poussez les vis avec précaution à travers le revêtement de la piscine mais ne les serrez pas fermement avant que toutes les vis soient en place. Assurez-vous que le boîtier et la plaque frontale intérieure sont correctement alignés et serrez les vis en position, mais ne serrez pas trop car vous pourriez endommager les vis et/ou la paroi de la piscine et le liner. Assurez-vous que le joint d'étanchéité n'est pas pincé ou endommagé. Ne créez pas de trous multiples car cela pourrait endommager le liner de la piscine.
4. Après l'installation du kit de raccordement de l'écumeur et du retour d'eau, faites soigneusement un "X" d'un coin à l'autre de l'ouverture de l'écumeur et du trou de retour d'eau, puis coupez le revêtement de l'intérieur des ouvertures. l'intérieur des ouvertures. Ne coupez pas trop. Vissez le bouchon fileté à l'intérieur du boîtier du skimmer (P6777) pour arrêter l'écoulement de l'eau (voir schéma 5).
5. Enroulez une couche de ruban de téflon (P6785) sur les filets du connecteur de l'écumoire (P6782), puis raccordez-le au boîtier de l'écumoire (P6777) (voir schéma 4).
6. Placez le panier (P6776) dans le boîtier du skimmer (P6777) et fixez le couvercle (P6775).
7. Clipsez le déversoir (P6778) à l'avant du boîtier du skimmer de la piscine (P6777) s'il n'est pas déjà assemblé
8. Assurez-vous que le skimmer est scellé à la paroi de la piscine et qu'il n'y a pas de fuite d'eau.
9. Connectez le système de filtration à la piscine. Suivez le manuel du filtre à sable pour les exigences d'assemblage avant le fonctionnement.
10. Après avoir terminé l'installation du skimmer et du retour d'eau et installé le système de filtration, dévissez et retirez le bouchon pour permettre à l'eau de s'écouler vers la pompe de filtration.
11. Terminez en vérifiant et en serrant tous les raccords. Ne serrez pas trop afin d'éviter d'endommager le liner et la paroi de la piscine.



GARANTIE LIMITÉE DE 90 JOURS

1. CONDITIONS GÉNÉRALES:

- 1.1 Conformément à ces dispositions, le vendeur garantit que le produit est exempt de défauts et en parfait état de fonctionnement au moment de la livraison à l'acheteur final (consommateur).
- 1.2 La durée de la garantie du produit est de 90 jours à compter de sa livraison à l'acheteur final (consommateur).
- 1.3 En cas de défaut du produit notifié par l'acheteur (consommateur) au vendeur pendant la période de garantie, le vendeur réparera ou remplacera le produit comme il le jugera le mieux.
- 1.4 Le remplacement ou la réparation de pièces ou du produit complet dans le cadre de cette garantie ne prolongera pas la durée de la garantie du produit d'origine mais prendra en charge tout solde de la durée de la garantie d'origine.
- 1.5 Pour que cette garantie soit valable, l'acheteur (consommateur) doit fournir la preuve de la date d'achat et de la date d'installation du produit.

2. CONDITIONS PARTICULIÈRES:

- 2.1 Cette garantie couvre les produits mentionnés dans ce manuel.
- 2.2 Pour que cette garantie soit effective, l'acheteur (consommateur) doit suivre strictement les instructions du fabricant telles qu'elles figurent dans la documentation fournie avec le produit.

3. LIMITATIONS:

- 3.1 Cette garantie ne s'applique qu'aux ventes effectuées à l'acheteur final (consommateur).
- 3.2 L'usure normale résultant de l'utilisation du produit n'est pas couverte par cette garantie. En ce qui concerne les pièces, composants et/ou matériaux consommables ou non, tels que les tuyaux, les colliers de serrage, les Cotton Tails™ et l'écran en mousse noire, aucune garantie autre qu'une garantie de défaut initial ne s'applique.
- 3.3 La garantie ne couvre pas les cas où le produit : (I) a été manipulé de manière incorrecte ; (II) a été réparé, entretenu ou manipulé par des personnes non autorisées, ou (III) a été réparé ou entretenu sans utiliser de pièces d'origine. Dans les cas où le défaut du produit est le résultat d'une installation ou d'une mise en route incorrecte, cette garantie est nulle.
- 3.4 Pour toute question concernant la garantie ou pour réclamer un service sous garantie, veuillez contacter Blue Wave® Products au (800)759-0977.