



SKU# NBP6157, NBP6171

A-FRAME POOL LADDER FOR ABOVE GROUND POOLS

INSTRUCTION MANUAL

NBP6171: 52" Pools



NBP6157: 48" Pools



Questions, problems, missing parts?

Before returning to your retailer, call our Consumer Hotline at 1-800-759-0977, Monday – Friday. 8am – 5pm (CST)

THANK YOU!

Thank you for purchasing this product. We work around the clock and around the globe to ensure that our products maintain the highest possible quality. However, in the rare case of issues during assembly or use of this product, please contact our **Consumer Hotline at 800-759-0977** for immediate assistance before contacting your retailer. Please read the warranty information at the back of these assembly instructions for further details.

SAFETY INFORMATION

Please read this entire manual before attempting to assemble, operate or install the product. Keep this manual for later reference.



ASSEMBLY TIME: FOR ONE PERSON, ASSEMBLY TIME IS APPROXIMATELY 45 MINUTES.

TOOLS REQUIRED: A PHILLIPS HEAD SCREWDRIVER AND PLIERS ARE REQUIRED FOR ASSEMBLY.

SAFETY INSTRUCTIONS & WARNINGS

IMPORTANT!

READ ALL STEPS OF THIS MANUAL BEFORE INSATALLATION. SAVE THIS MANUAL FOR LATER REFERENCE.



WARNING

DIVING OR JUMPING FROM LADDER MAY CAUSE PERMANENT INJURY OR DEATH.



WARNING

REMOVE LADDER FROM POOL WHEN NOT IN USE TO PREVENT UNAUTHORIZED USE AND POSSIBLE DROWNING. DO NOT SWIM UNDER, THROUGH, OR BEHIND THIS LADDER TO AVOID ENTRAPMENT OR DROWNING.



WARNING

USE ONLY UNDER COMPETENT SUPERVISION. NEVER LEAVE YOUNG CHILDREN UNATTENDED.



WARNING

CHOKING HAZARD! SMALL PARTS ARE NOT FOR CHILDREN UNDER 3 YEARS OF AGE.



CAUTION

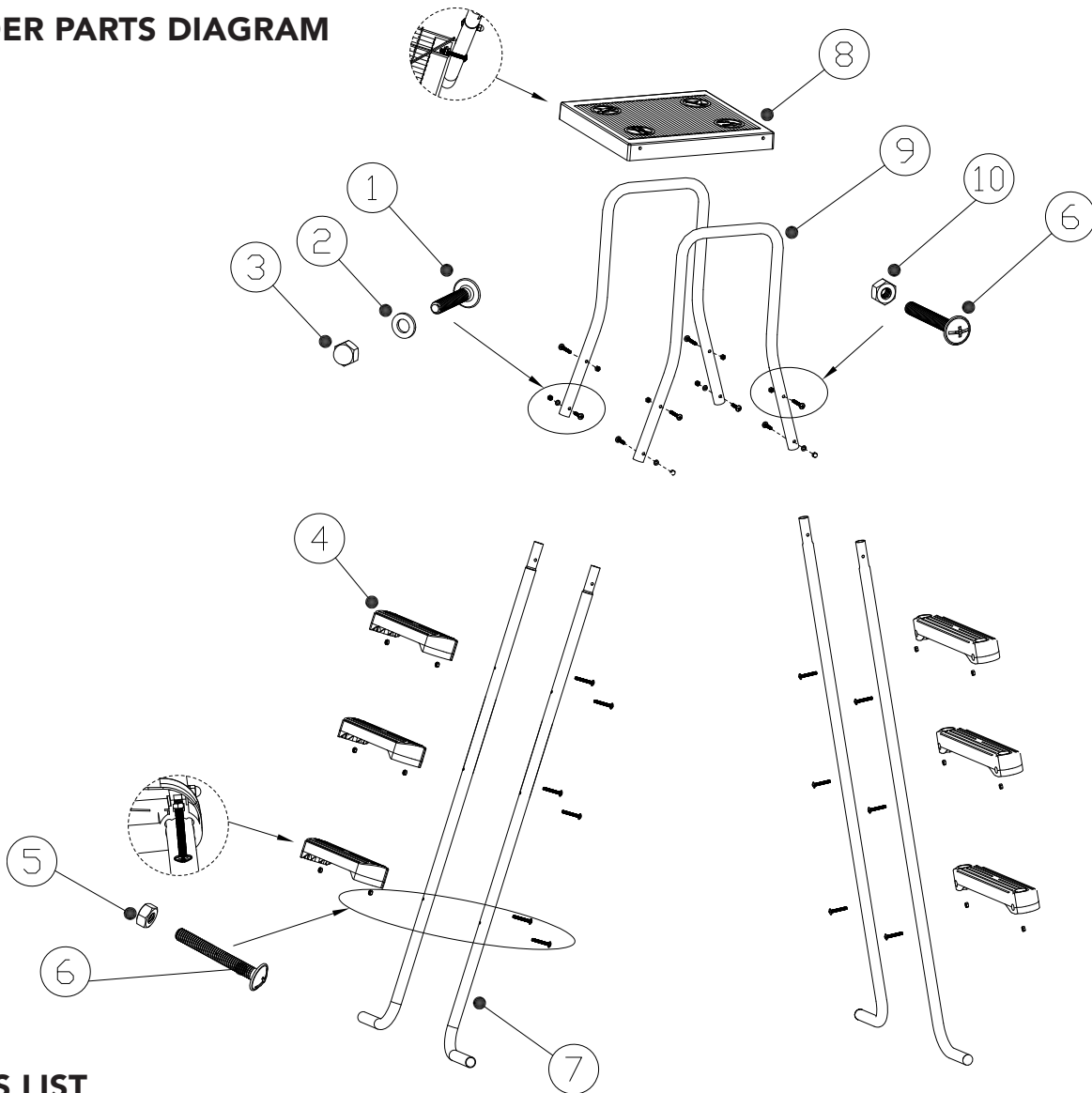
This product is not intended for use by anyone (including children) with restricted physical, sensory, or mental ability, or with limited experience and / or limited knowledge, unless they are supervised by someone responsible for their safety, or they receive instruction from them regarding the use of the product. Please read the following safety instructions. They are key to ensure proper use and safety of the consumer.

YOU ARE THE MOST IMPORTANT SAFETY COMPONENT OF YOUR POOL. YOU MUST ENSURE CHILDREN AND ADULTS USE THIS LADDER SAFELY!

- Do not jump off this step.
- Place the ladder on a level, fixed surface.
- Ensure the ladder is standing in a stable, secure manner.
- The side with the removable steps must be located outside the pool.
- Maximum weight is 150 kg / 330 lbs. and corresponds to the requirements of industry standard EN16582.
- Failure to observe these safety instructions can cause injury.
- These product warnings cannot contain all safety guidelines associated with the product. They only show the general risks, and do not cover all possible dangers and risks.
- Before using the ladder, check that the removable steps are firmly and safely attached.
- Check all nuts and bolts regularly.
- Store the ladder in a safe place when not in use.
- Remove the removable steps, when the pool is not in use.
- Store the removable steps in a safe place, out of reach of children.

PARTS LIST & DIAGRAM

LADDER PARTS DIAGRAM

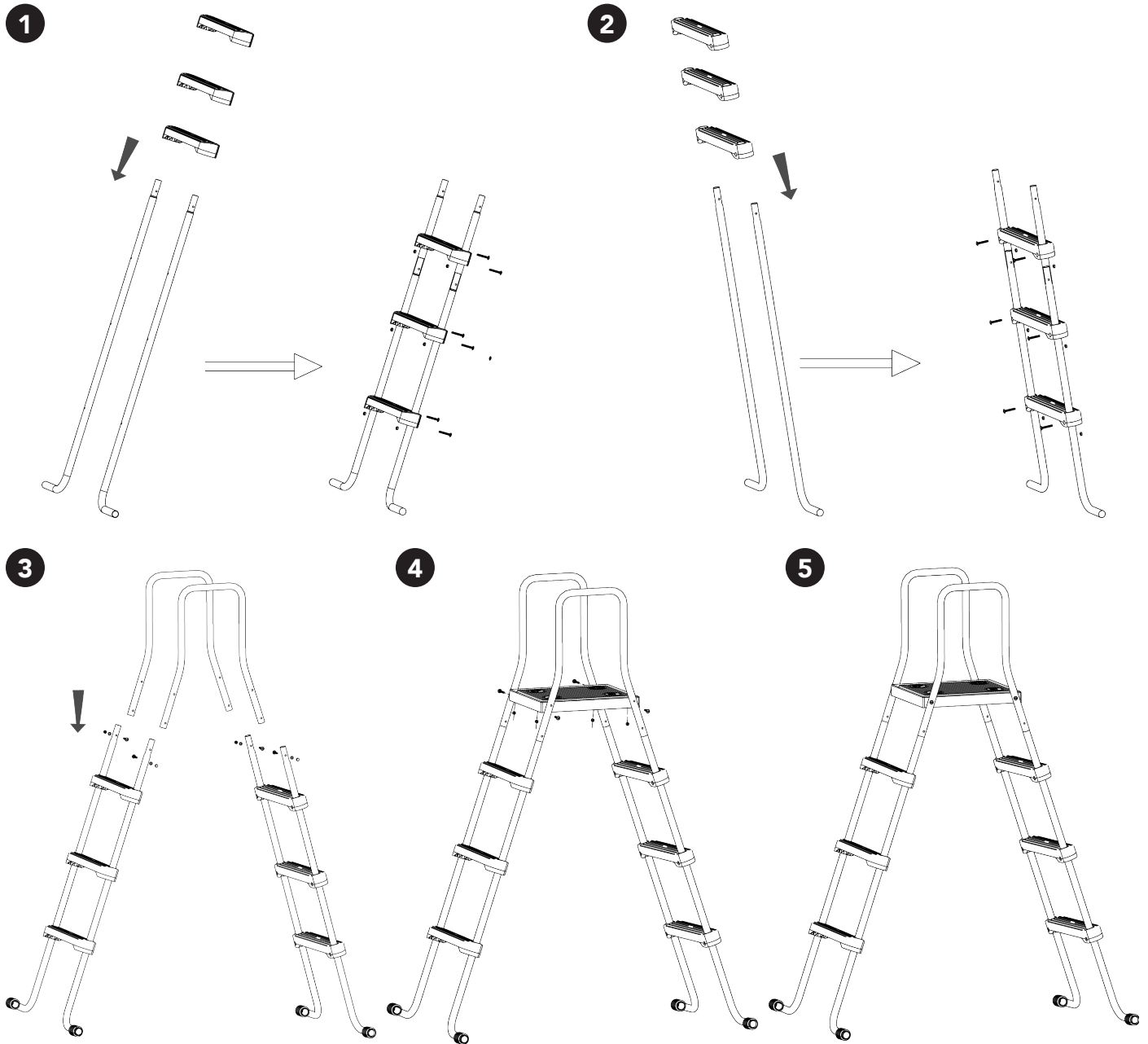


PARTS LIST

#	Part Description	BW No.	MFG No.	NBP6171 (52") QTY.	NBP6157 (48") QTY.
1	M6 X 30 Bolt	NEP20245	LD21001	4	4
2	M6 Washer	NEP20246	LD21002	4	4
3	M6 Nut with Cap	NEP20247	LD21003	4	4
4	Step	NEP20248	LD21004	8	6
5	M6 Lock Nut	NEP20249	LD21005	16	12
6	M6 X 45 Bolt	NEP20250	LD21006	20	16
7	Leg	NEP20251	LD21007	4	4
8	Top Platform	NEP20252	LD21008	1	1
9	Handrail	NEP20253	LD21009	2	2
10	M6 Nut	NEP20254	LD21010	4	4

ASSEMBLY INSTRUCTIONS

TO CARRY OUT THE CORRECT ASSEMBLY PROCESS, REFER TO THE STEPS BELOW (DIAGRAMS 1-5).



LADDER STORAGE & WINTERIZATION

- Check that all parts are dry. Then store the ladder in a dry, safe place.
- Please ensure that all parts are stored out of reach of children.

90-DAY LIMITED WARRANTY

This product is warranted to the original purchaser to be free from defects in material or workmanship for a period of ninety (90) days from the date of the original retail purchase.

This warranty does not cover defects or damage due to improper installation, alteration, accident, or any other event beyond the control of the manufacturer. Defects or damage resulting from misuse, abuse, or negligence will void this warranty. This warranty does not cover scratching or damage that may result from normal usage.

This product is not intended for institutional or commercial use; the manufacturer does not assume any liability for such use. Institutional or commercial use will void this warranty.

This warranty is nontransferable and is expressly limited to the repair or replacement of the defective product. During the warranty period, the manufacturer shall repair or replace defective parts at no cost to the purchaser. Shipping charges and insurance are not covered and are the responsibility of the purchaser. Labor charges and related expenses for removal, installation, or replacement of the product or components are not covered under this warranty.

The manufacturer reserves the right to make substitutions to warranty claims if parts are unavailable or obsolete.

The manufacturer shall not be liable for loss of use of the product or other consequential or incidental costs, expenses, or damages incurred by the consumer of any other use. The user assumes all risk of injury resulting from the use of this product.

This warranty is expressly in lieu of all other warranties, expressed or implied, including warranties of merchantability or fitness for use to the extent permitted by Federal or state law. Neither the manufacturer nor any of its representatives assumes any other liability in connection with this product.

All warranty claims must be made through the retailer where the product was originally purchased. A purchase receipt or other proof of date of purchase will be required to process all warranty claims. The model number and part numbers found within the assembly instructions will be required when submitting any parts requests or warranty claims.

For further warranty information or inquiries, please call **1 (800) 759-0977**

Blue Wave Products, Inc.
101 N Raddant Drive
Batavia, IL 60510



SKU# NBP6157, NBP6171

ÉCHELLE DE PISCINE À CADRE EN A POUR PISCINES HORS SOL

MANUEL D'INSTRUCTIONS

NBP6171 : Piscines de 52 po



NBP6157 : Piscines de 48 po



Des questions, des problèmes, des pièces manquantes?

Avant de retourner chez votre détaillant, appelez notre ligne d'assistance aux consommateurs au 1-800-759-0977, du lundi au vendredi. 8h – 17h (CST)

MERCI!

Nous vous remercions d'avoir acheté ce produit. Nous travaillons 24 heures sur 24 et dans le monde entier pour nous assurer la meilleure qualité possible de nos produits. Cependant, dans les rares cas de problèmes lors de l'assemblage ou de l'utilisation de ce produit, veuillez contacter notre service d'assistance téléphonique aux consommateurs au 800-759-0977 pour une assistance immédiate avant de contacter votre détaillant. Veuillez lire les informations de garantie au dos de ces instructions de montage pour plus de détails.

INFORMATIONS DE SÉCURITÉ

Veuillez lire l'intégralité de ce manuel avant d'essayer d'assembler, d'utiliser ou d'installer le produit!
Conservez ce manuel pour référence ultérieure.



TEMPS D'ASSEMBLAGE : POUR UNE PERSONNE, LE TEMPS D'ASEMBLAGE EST D'ENVIRON 45 MINUTES.

OUTILS NÉCESSAIRES : UN TOURNEVIS À TÊTE PHILLIPS ET UNE PINCE SONT NÉCESSAIRES POUR L'ASSEMBLAGE.

INSTRUCTIONS DE SÉCURITÉ ET AVERTISSEMENTS

IMPORTANT!

LISEZ TOUTES LES ÉTAPES DE CE MANUEL AVANT L'INSTALLATION. CONSERVEZ CE MANUEL POUR CONSULTATION ULTÉRIEURE.



WARNING

PLONGER OU SAUTER DE L'ÉCHELLE PEUT CAUSER DES BLESSURES PERMANENTES OU LA MORT.



WARNING

RETIREZ L'ÉCHELLE DE LA PISCINE LORSQU'ELLE N'EST PAS UTILISÉE POUR ÉVITER UNE UTILISATION NON AUTORISÉE ET UNE POSSIBLE NOYADE. NE NAGEZ PASSOUS, À TRAVERS OU DERRIÈRE CETTE ÉCHELLE POUR ÉVITER LE PIÉGEAGE OU LA NOYADE.



WARNING

UTILISEZ L'ÉCHELLE UNIQUEMENT SOUS SUPERVISION COMPÉTENTE. NE JAMAIS LAISSER DE JEUNES ENFANTS SANS SURVEILLANCE.



WARNING

RISQUE D'ÉTOUFFEMENT! LES PETITES PIÈCES NE SONT PAS POUR LES ENFANTS DE MOINS DE 3 ANS.



CAUTION

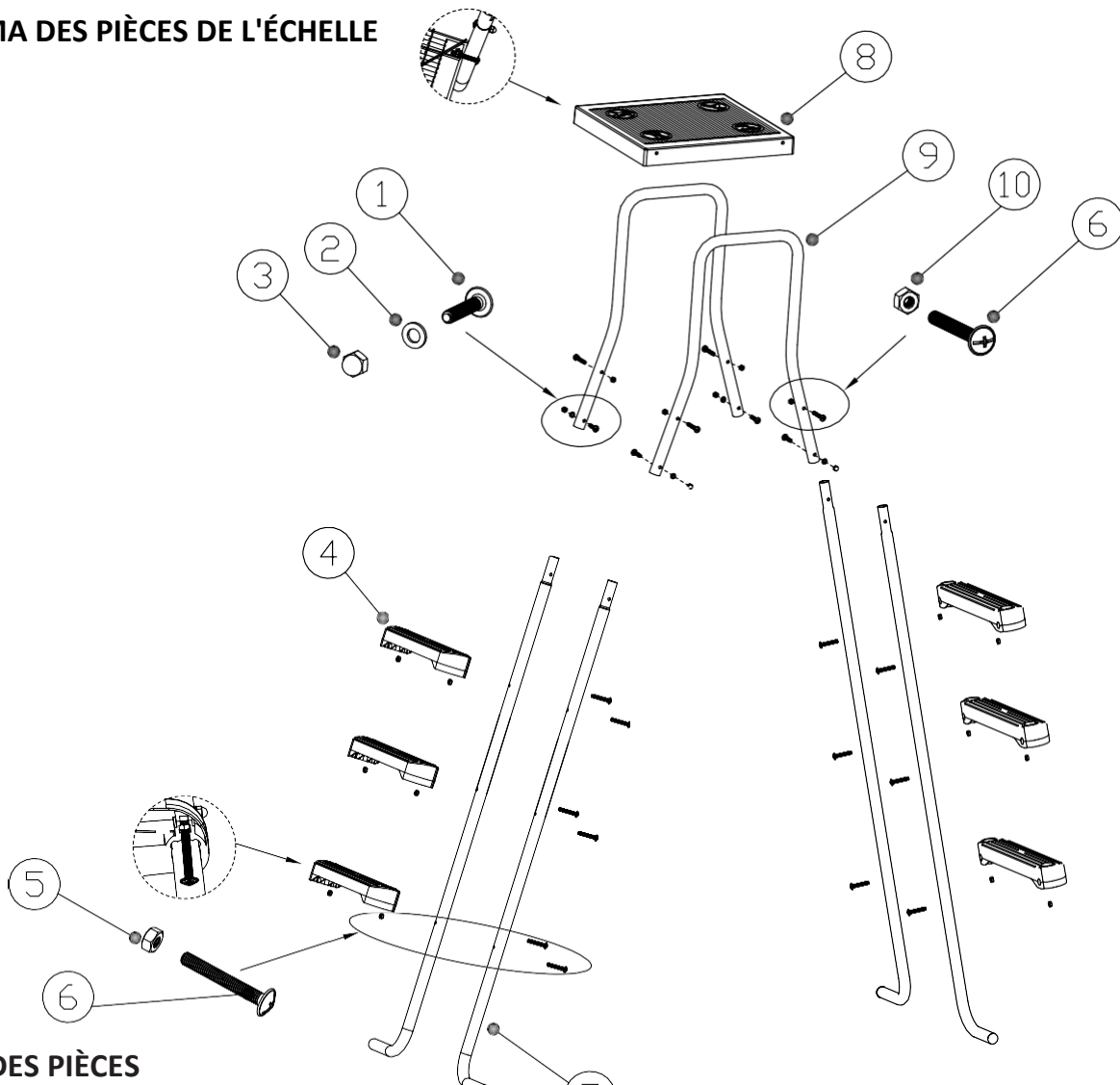
Veuillez lire les instructions de sécurité suivantes. Ils sont essentiels pour assurer une bonne utilisation et la sécurité du consommateur.

VOUS ÊTES LE COMPOSANT DE SÉCURITÉ LE PLUS IMPORTANT DE VOTRE PISCINE. VOUS DEVEZ VOUS ASSURER QUE LES ENFANTS ET LES ADULTES UTILISENT CETTE ÉCHELLE EN TOUTE SÉCURITÉ!

- Ne sautez pas de l'échelle.
- Placez l'échelle sur une surface plane et fixe.
- Assurez-vous que l'échelle est debout de manière stable et sûre.
- Le côté avec les marches amovibles doit être situé à l'extérieur de la piscine.
- Le poids maximum est de 150 kg/330 lb. et correspond aux exigences de la norme industrielle EN16582.
- Le non-respect de ces instructions de sécurité peut entraîner des blessures.
- Ces avertissements sur le produit ne peuvent pas contenir toutes les instructions de sécurité associées au produit. Ils ne montrent que les risques généraux et ne couvrent pas tous les dangers et risques possibles.
- Avant d'utiliser l'échelle, vérifiez que les marches amovibles sont fixées solidement et en toute sécurité.
- Vérifiez régulièrement tous les écrous et boulons.
- Rangez l'échelle dans un endroit sûr lorsqu'elle n'est pas utilisée.
- Retirez les marches amovibles lorsque la piscine n'est pas utilisée.
- Rangez les marches amovibles dans un endroit sûr, hors de portée des enfants.

LISTE DES PIÈCES ET SCHÉMA

SCHÉMA DES PIÈCES DE L'ÉCHELLE

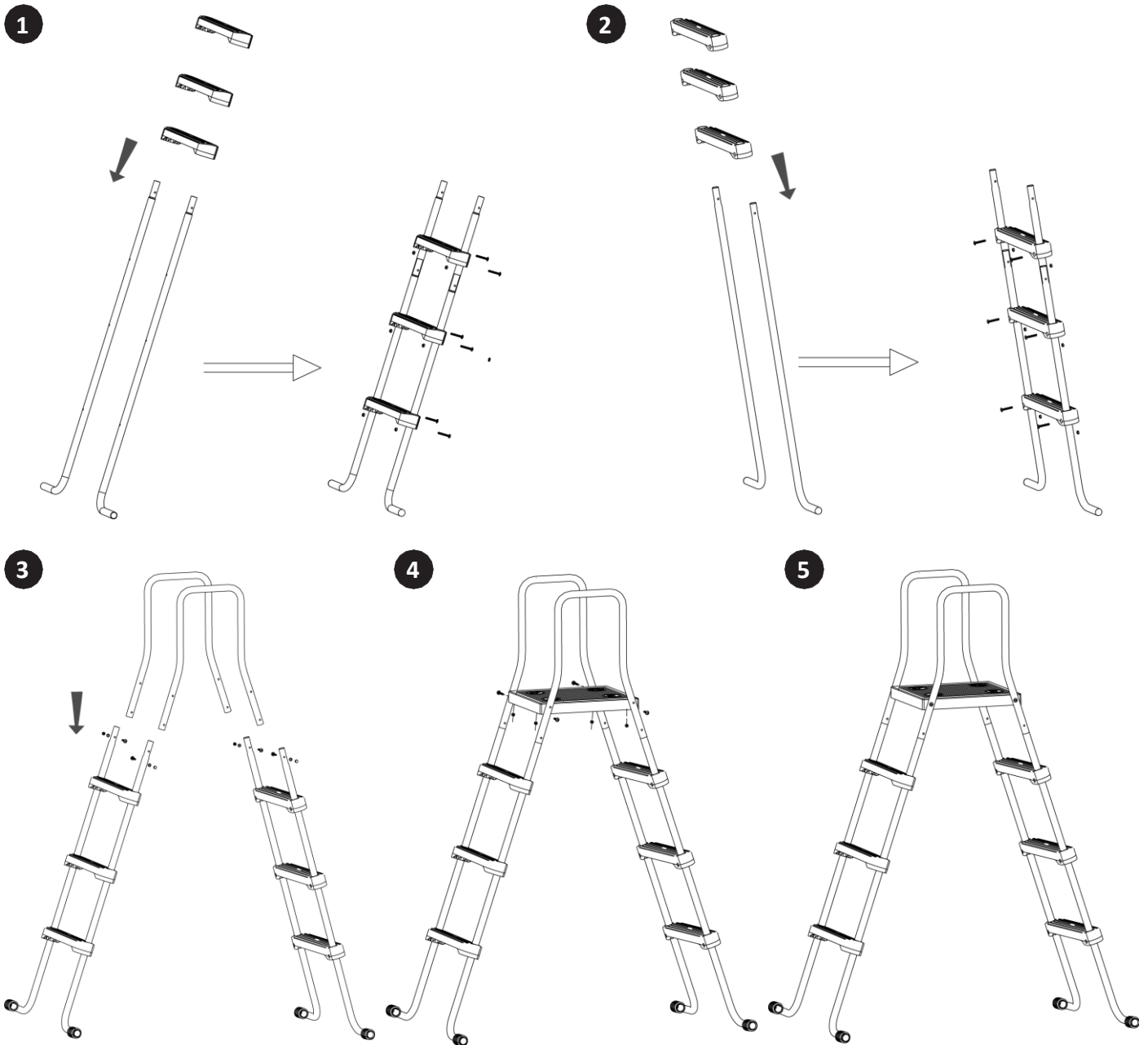


LISTE DES PIÈCES

#	Description des pièces	BW N°	MFG N°	NBP6171 QTÉ.	NBP6157 QTÉ.
1	Boulon M6 X 30	NEP20245	LD21001	4	4
2	Rondelle M6	NEP20246	LD21002	4	4
3	Écrou M6 avec capuchon	NEP20247	LD21003	4	4
4	Étape	NEP20248	LD21004	8	6
5	Écrou de blocage M6	NEP20249	LD21005	16	12
6	Boulon M6 X 45	NEP20250	LD21006	20	16
7	Montant	NEP20251	LD21007	4	4
8	Plate-forme supérieure	NEP20252	LD21008	1	1
9	Rampe	NEP20253	LD21009	2	2
10	Écrou M6	NEP20254	LD21010	4	4

INSTRUCTIONS D'ASSEMBLAGE

POUR EFFECTUER LE PROCESSUS D'ASSEMBLAGE CORRECT, RÉFÉREZ-VOUS AUX ÉTAPES CI-DESSOUS (SCHÉMAS 1-5).



STOCKAGE DE L'ÉCHELLE ET PRÉPARATION POUR L'HIVER

- Vérifiez que toutes les pièces sont sèches. Rangez l'échelle dans un endroit sec et sûr.
- Veuillez-vous assurer que toutes les pièces sont rangées hors de portée des enfants.

GARANTIE LIMITÉE DE 90 JOURS

La garantie du produit est valide pour l'acheteur original en ce qui a trait aux pièces défectueuses ou à la main-d'oeuvre pour une période de 90 jours de la date d'achat.

Cette garantie n'est couverte pas les dommages causés par accident, par modification, par une installation défectueuse, ou tout autre événement hors du contrôle du fabricant. Tout défaut ou dommage résultant de la négligence ou d'une mauvaise utilisation annule cette garantie. La présente garantie ne couvre pas les égratignures, ou les dommages attribuables à un usage normal.

Ce produit n'est pas destiné à un usage institutionnel ou commercial; le fabricant décline toute responsabilité pour une telle utilisation. Un usage institutionnel ou commercial annule cette garantie.

Cette garantie est non transférable et est expressément limitée à la réparation ou au remplacement du produit défectueux. Au cours de la période de garantie, le fabricant s'engage à remplacer et à réparer les pièces défectueuses sans frais pour l'acheteur. Les frais d'assurance et d'expédition ne sont pas couverts et sont à la charge de l'acheteur. Les frais de main-d'oeuvre et les dépenses liées au déplacement, à l'installation, ou au remplacement du produit ou de ses composantes ne sont pas couverts par cette garantie.

Le fabricant se réserve le droit de faire des substitutions de recours en garantie si la pièce n'est pas disponible ou obsolète.

Le fabricant décline toute responsabilité liée à la perte d'utilisation ainsi que tous les autres coûts directs ou indirects, frais, ou dommages encourus par le consommateur qui aurait été causés par une autre utilisation. L'utilisateur assume tous les risques de dommage résultant de l'utilisation de ce produit.

Cette garantie tient lieu expressément de toute autre garantie, exprimée ou implicite, y compris les garanties de qualité marchande ou d'adaptation à un emploi particulier dans la mesure permise par les lois fédérales ou provinciales. Ni le fabricant, ni aucun de ses représentants n'assument aucune autre responsabilité en rapport avec ce produit.

Toute réclamation doit être faite par le détaillant où le produit a été acheté. Une facture ou autre preuve d'achat est nécessaire pour traiter toutes les réclamations de garantie. Le numéro de modèle et les numéros de référence figurant dans les instructions d'assemblage seront exigés lors de la soumission de demande de pièces ou de recours en garantie.

**Pour plus d'information ou pour toute question, veuillez téléphoner au 1 (800) 759-0977
Ou, email warranty@bluwaveproducts.com**



Blue Wave Products, Inc.
101 N. Raddant Rd
Batavia, IL 60510