



*Designed for Fun, Built to Last™*

# DAULTON 55-IN. FOOSBALL TABLE ASSEMBLY INSTRUCTIONS



**Please Do Not Hesitate to  
Contact Our Consumer Hotline  
at 800-759-0977  
with Any Questions That May  
Arise During Assembly or  
Use of This Product!**

# THANK YOU!

**Thank you for purchasing this product.** We work around the clock and around the globe to ensure that our products maintain the highest possible quality. However, in the rare case of issues during assembly or use of this product, please contact our Consumer Hotline at **800-759-0977** for immediate assistance before contacting your retailer. Please read the warranty information at the back of these assembly instructions for further details.

## ASSEMBLY TIPS

### **IMPORTANT! PLEASE READ THESE ASSEMBLY INSTRUCTIONS IN ENTIRETY BEFORE ASSEMBLING YOUR PRODUCT.**

1. Find a clean, level surface to begin the assembly of your game table. We recommend that two adults work together to assemble this game. You may want to carefully cut or tear the four corners of the box so that the bottom of the box can be used as your work surface.
2. Remove all of the contents from box and verify that you have all of the parts shown on the Parts List before you begin assembly. **Note: Some parts may be pre-installed or pre-assembled.**
3. Some figures or drawings may not look exactly like product.
4. ***When installing parts that have more than one screw or bolt, hand tighten all screws or bolts in place before final tightening with screwdriver or wrench.***
5. Electric screwdrivers may be helpful during assembly; however, please set a **low torque** and use extreme caution because screws may be stripped or overtightened, resulting in damaged parts, if the electric screwdriver's torque is set too high.

### **WARNINGS!**

READ AND FOLLOW ALL ASSEMBLY, OPERATION AND SAFETY INSTRUCTIONS CAREFULLY.

**CHOKER HAZARD - THIS ITEM MAY CONTAIN SMALL BALLS AND PARTS  
NOT SUITABLE FOR CHILDREN UNDER 3 YEARS OF AGE.**

### **CARE AND USE**

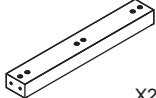
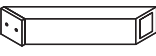






1. This product is intended for **INDOOR** use **ONLY**.
2. Do **NOT** sit on table, or drag table when moving, as this will damage the legs. Do **NOT** lift table by rods.
4. Keep table covered when not in use. Remove dust on play surface and cabinet with vacuum or wipe with a clean, soft cloth.
5. Occasionally wipe the rods with a clean, soft cloth and make sure the players are tight.
6. Do **NOT** spin rods too aggressively, as this may cause damage. We recommend the use of 100% silicon to periodically lubricate the bushings, but from the outside of the table so you don't drip on playfield.

# DAULTON 55-IN. FOOSBALL TABLE - BG50351


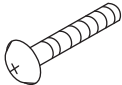

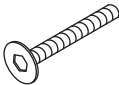
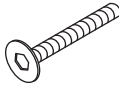


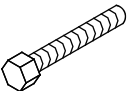
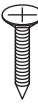
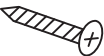


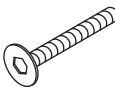



## Parts List

*Illustrations Not to Scale*

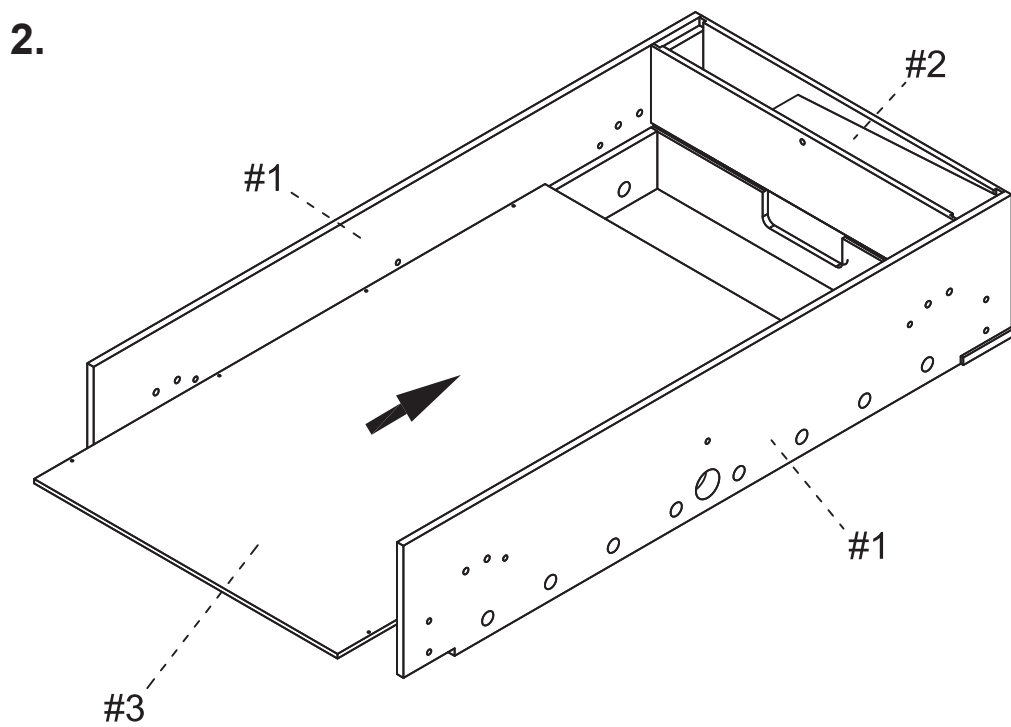
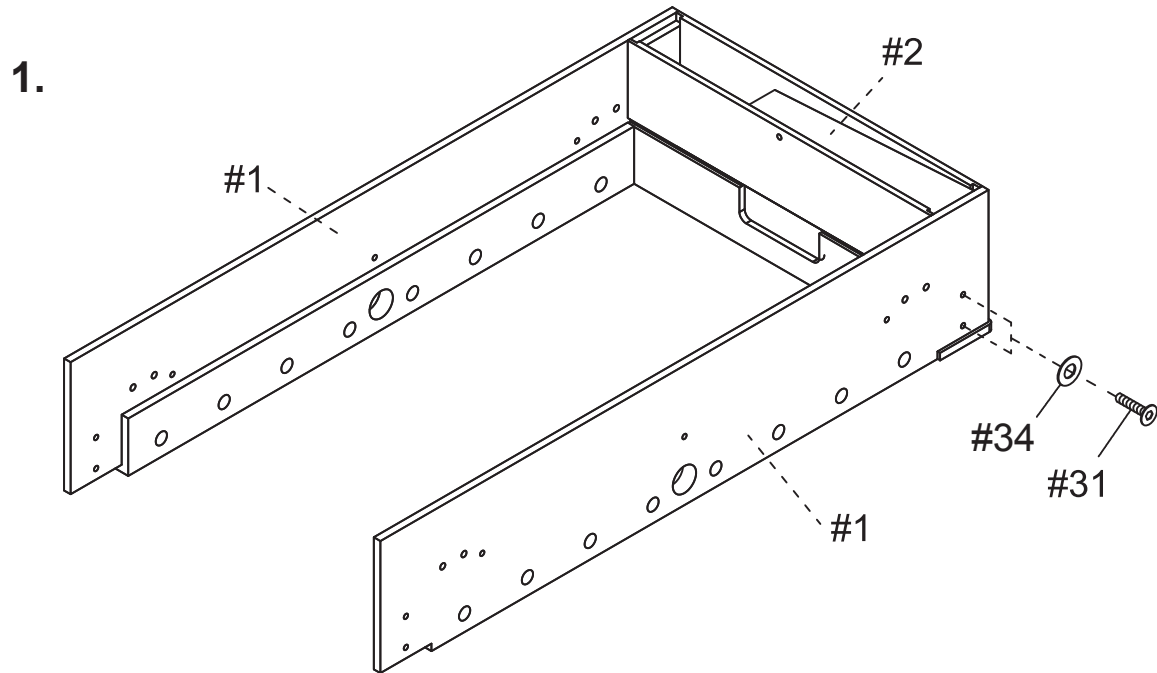
### PARTS

<b>1</b> NGP7562  X2 SIDE PANEL	<b>2</b> NGP7563  X2 END PANEL	<b>3</b> NGP7488  X1 PLAYFIELD	<b>4</b> NGP7564  X2 LEG SUPPORT	<b>5</b> NGP7490  X3 SUPPORT BRACE	<b>6</b> NGP7565  X2 LEG UPRIGHT	<b>7</b> NGP7566  X4 UPPER LEG
<b>8</b> NGP7567  X4 LOWER LEG	<b>9</b> NGP7568  X1 LEG CROSS BRACE	<b>10</b> NGP7569  X2 CONNECTION BLOCK	<b>11</b> NGP7570  X2 LEG BASE	<b>12</b> NGP7571  X4 METAL CONNECTION PLATE	<b>13</b> NGP7572  X4 APRON CORNER	<b>14</b> NGP7499  X3 1/4" x 720mm SUPPORT ROD
<b>16</b> NGP7500  X16 ROD BUMPER	<b>17</b> NGP7501  X16 ROD WASHER	<b>18A</b> NGP7502  X13 BLACK PLAYER	<b>18B</b> NGP7573  X13 IVORY PLAYER	<b>19</b> NGP7574  X8 ROD HANDLE	<b>20</b> NGP7505  X8 ROD END CAP	<b>21</b> NGP7575  X2 BALL ENTRY CUP
<b>22</b> NGP7576  X4 SCORER HOLDER	<b>23</b> NGP7577  X2 SLIDE SCORER	<b>24</b> NGP7508  X4 3 PLAYER ROD	<b>25</b> NGP7509  X2 2 PLAYER ROD	<b>26</b> NGP7510  X2 5 PLAYER ROD	<b>27</b> NGP7498  X4 LEG LEVELER	<b>28</b> NGP5102  X2 SOCCER BALL

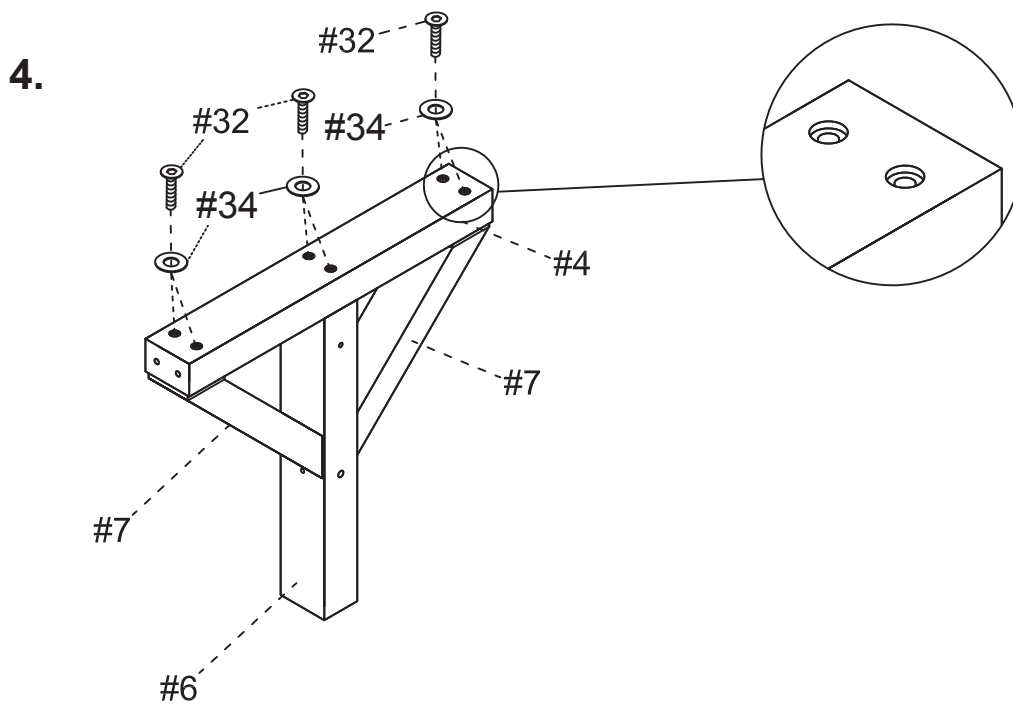
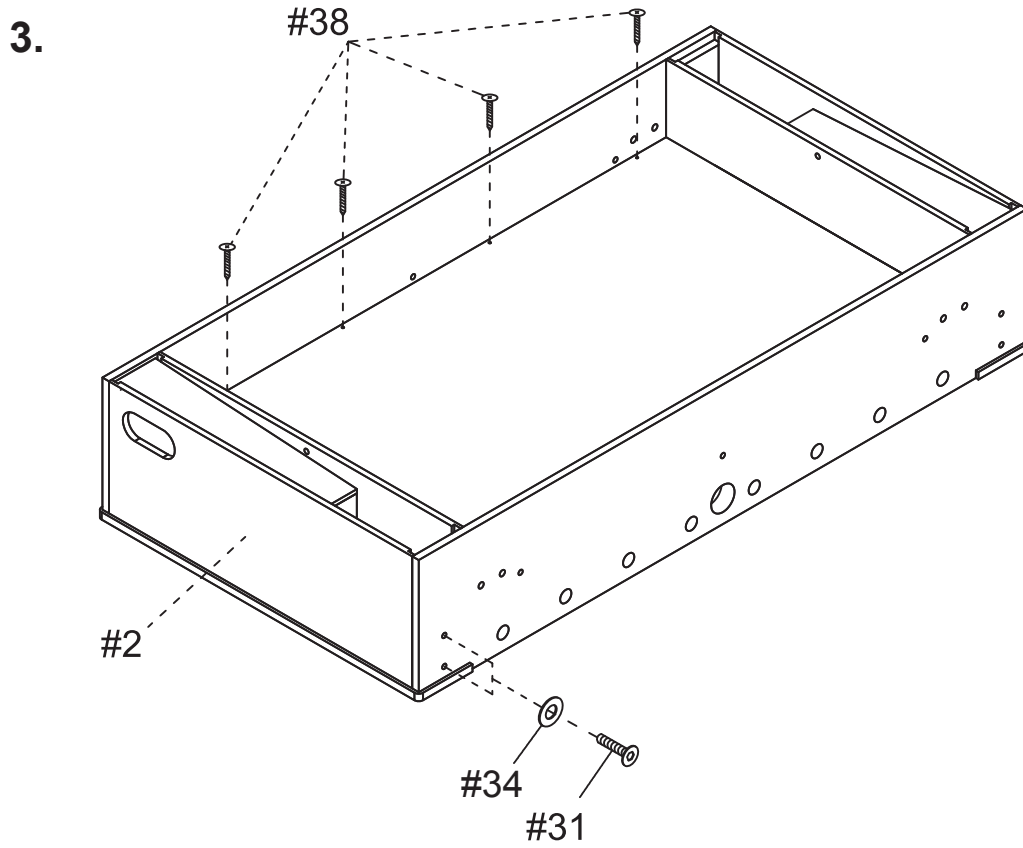
### HARDWARE PACK - NGP7794

<b>15</b> X6  1/4" NUT	<b>29</b> X26  5/32" x 1-1/8" BOLT	<b>30</b> X26  5/32" NUT	<b>31</b> X22  1/4" x 1-1/4" BOLT	<b>32</b> X12  1/4" x 3-1/8" BOLT	<b>33</b> X4  1/4" x 5/8" BOLT	<b>34</b> X38  1/4" WASHER	
<b>35</b> X2  5/16" x 2-1/4" BOLT	<b>36</b> X4  1/8" x 1" SCREW	<b>37</b> X10  1/8" x 1/2" SCREW	<b>38</b> X8  1/8" x 1" SCREW	<b>39</b> X8  3/16" x 3/4" BOLT	<b>40</b> X8  5/16" x 1-1/4" BOLT	<b>41</b> X10  5/16" WASHER	
<b>42</b> X24  STEEL NAIL	<b>43</b> X2  ALLEN WRENCH						

# ASSEMBLY INSTRUCTIONS

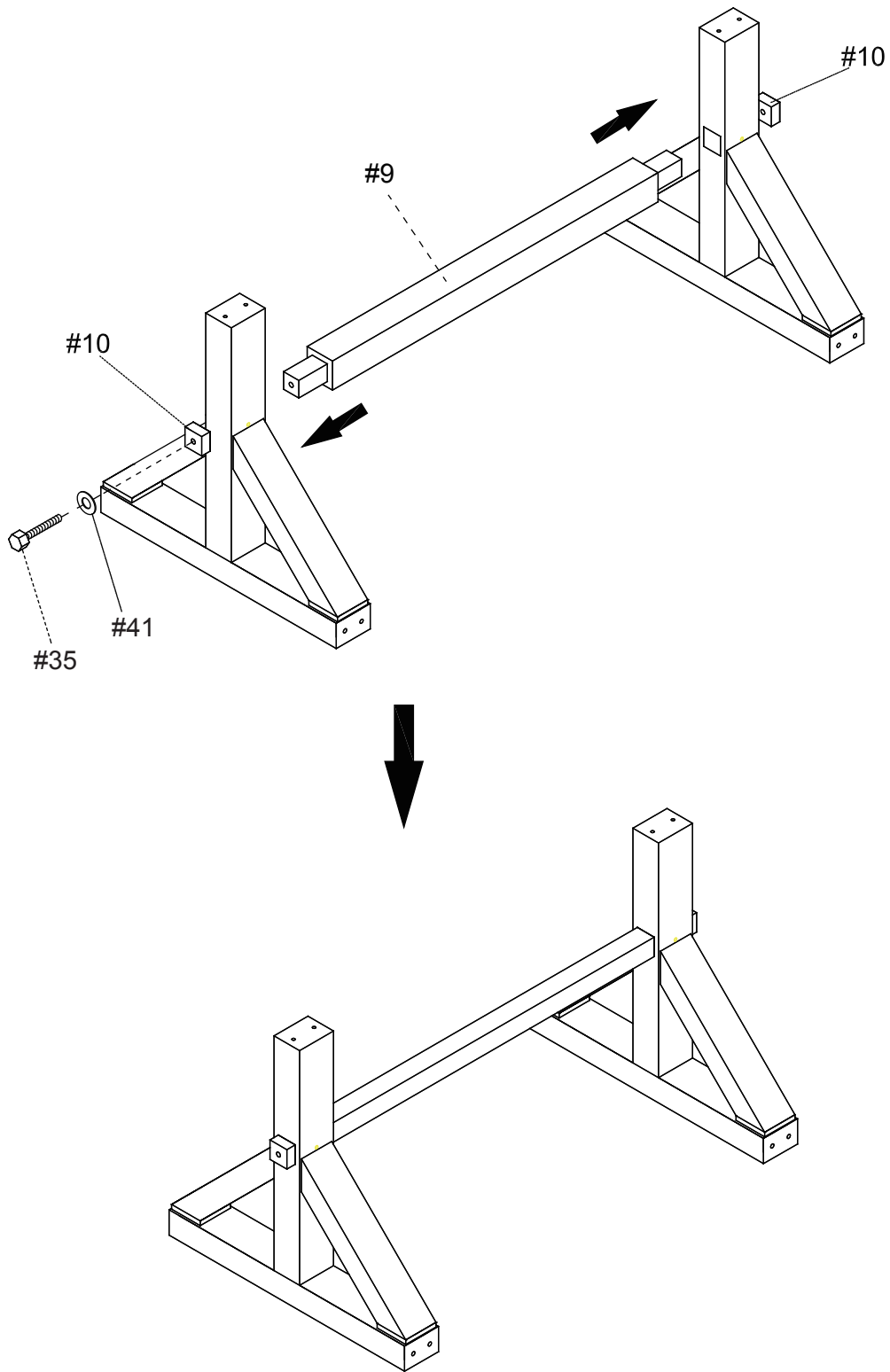


# ASSEMBLY INSTRUCTIONS (CONT.)



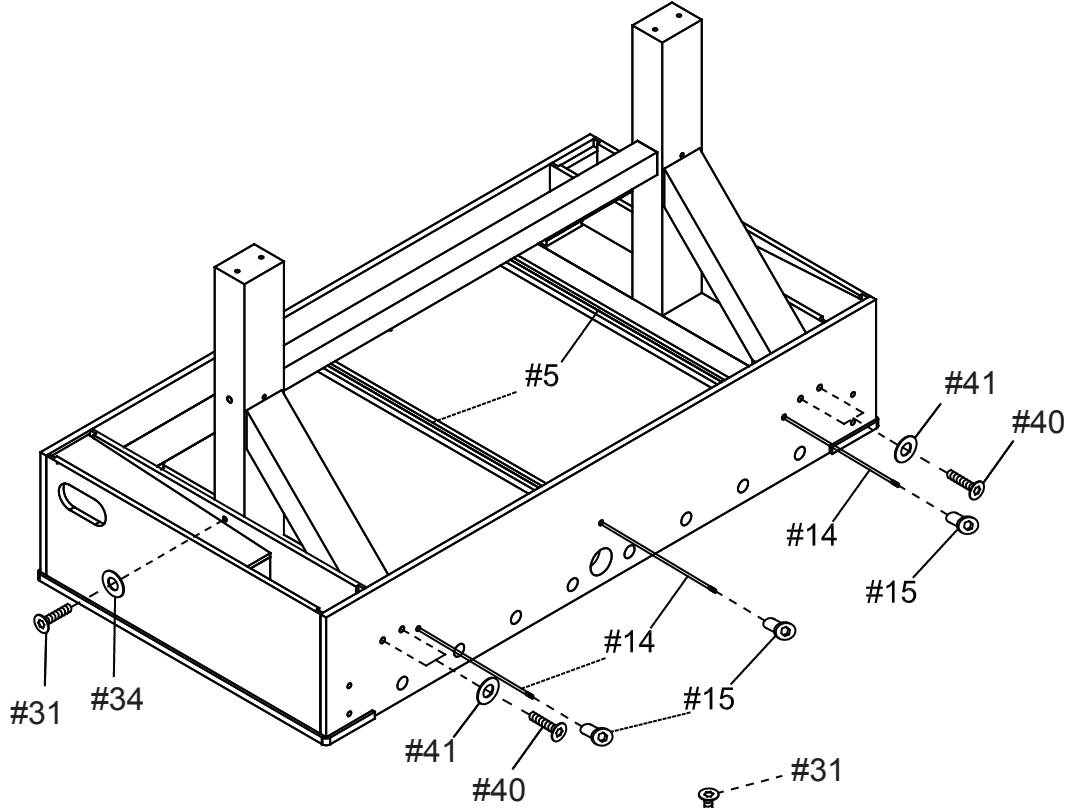
# ASSEMBLY INSTRUCTIONS (CONT.)

5.

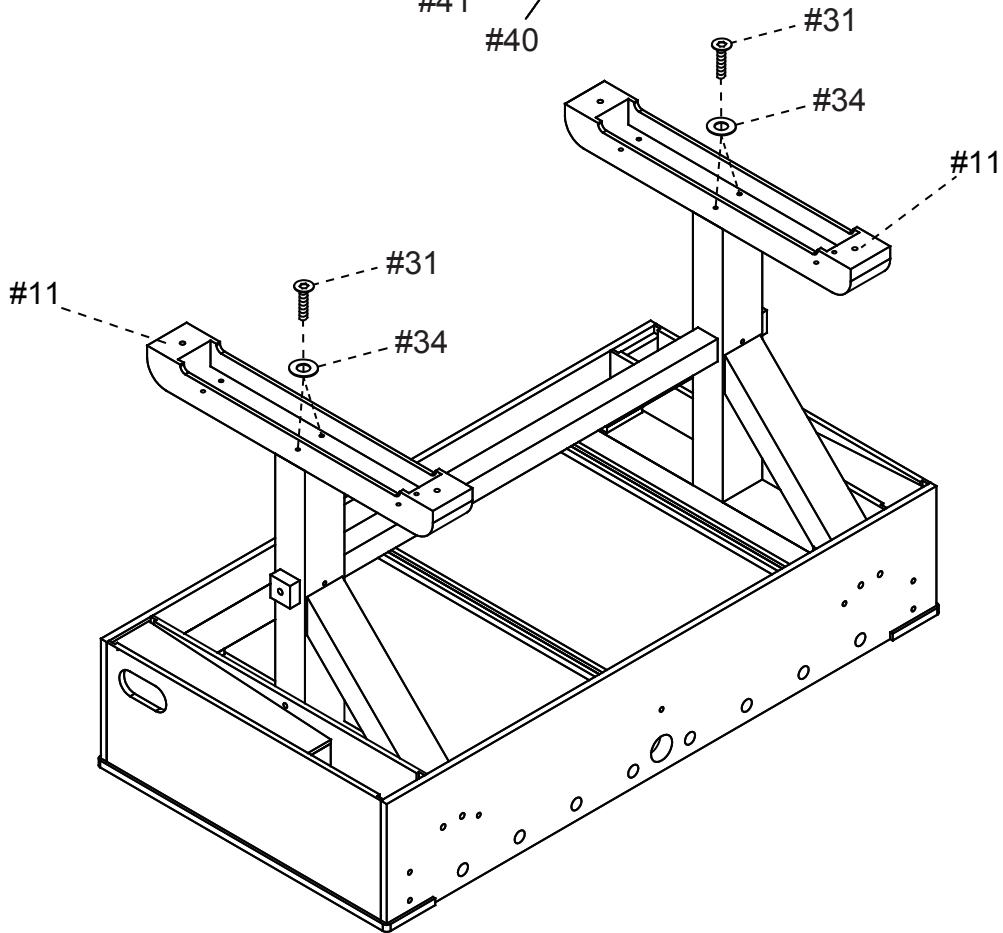


# ASSEMBLY INSTRUCTIONS (CONT.)

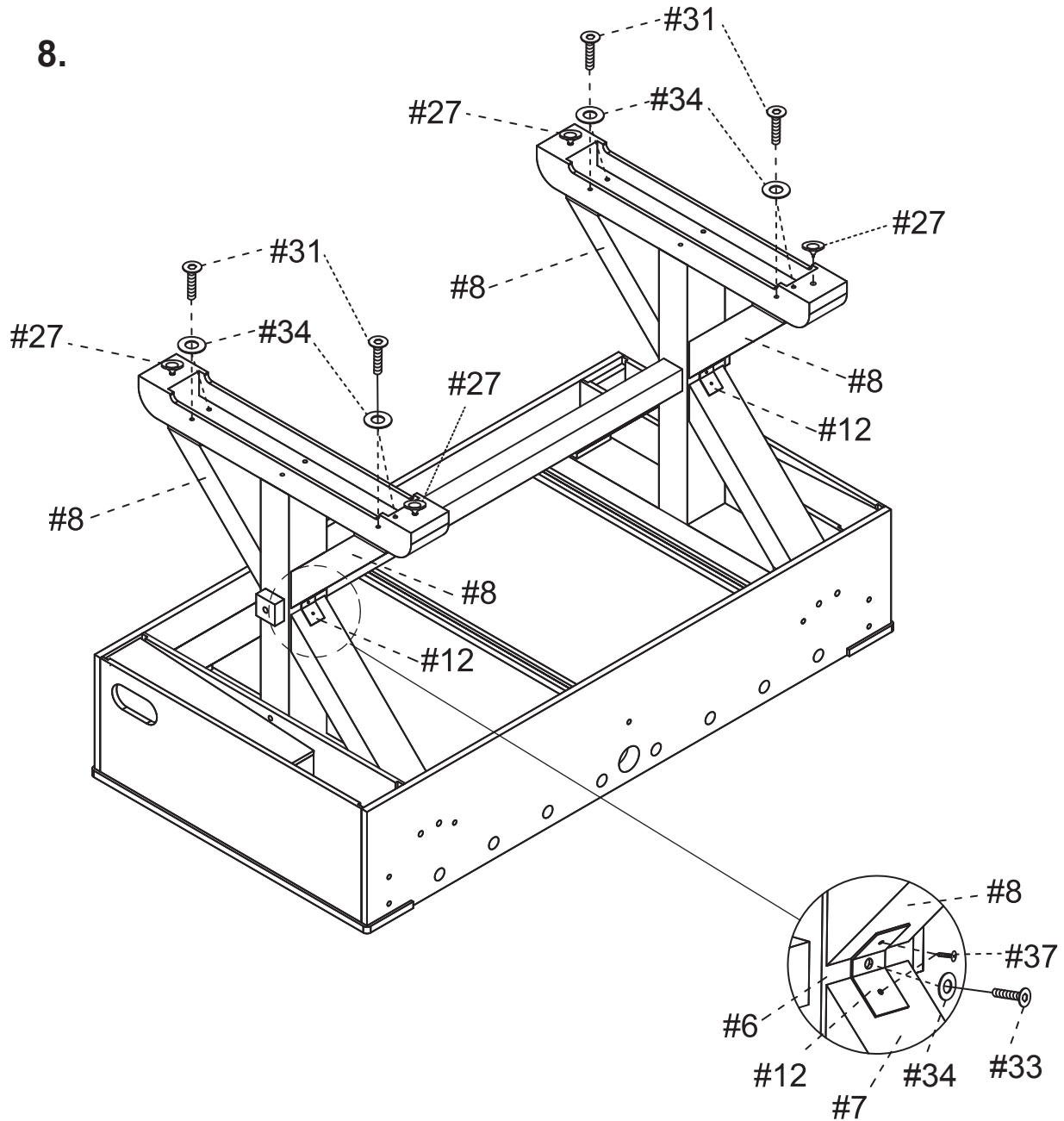
6.



7.



# ASSEMBLY INSTRUCTIONS (CONT.)

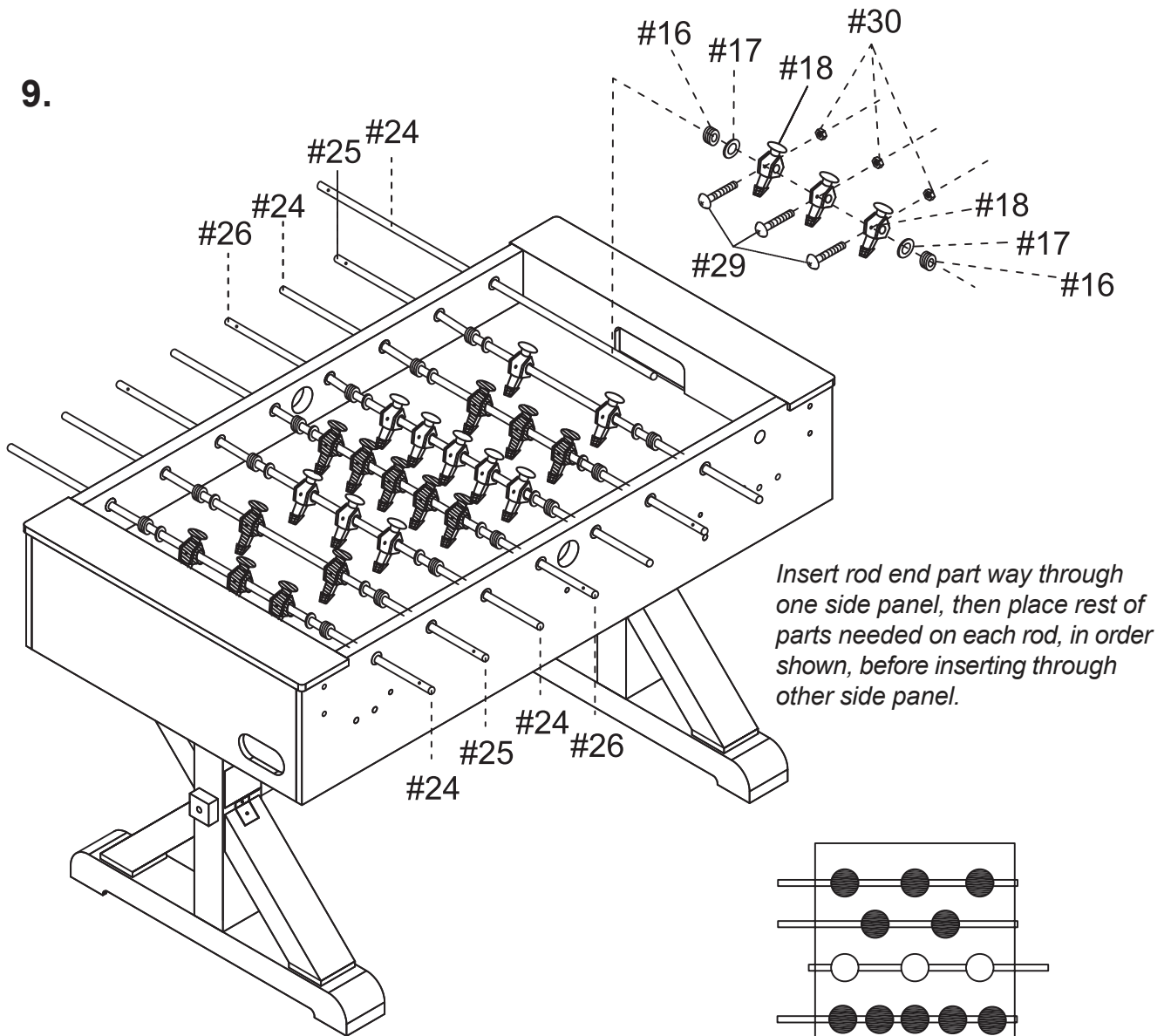


**NOTE:** Two adults are required to turn table upright. Turn over using main table body only, NOT legs, and place on all four feet on ground at same time.

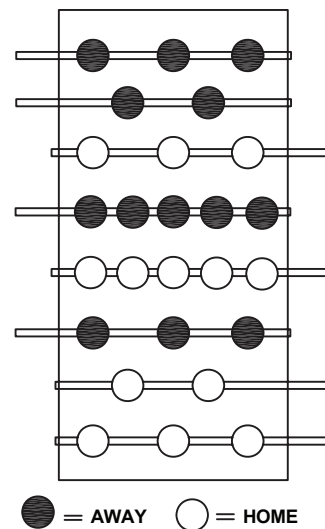


# ASSEMBLY INSTRUCTIONS (CONT.)

9.

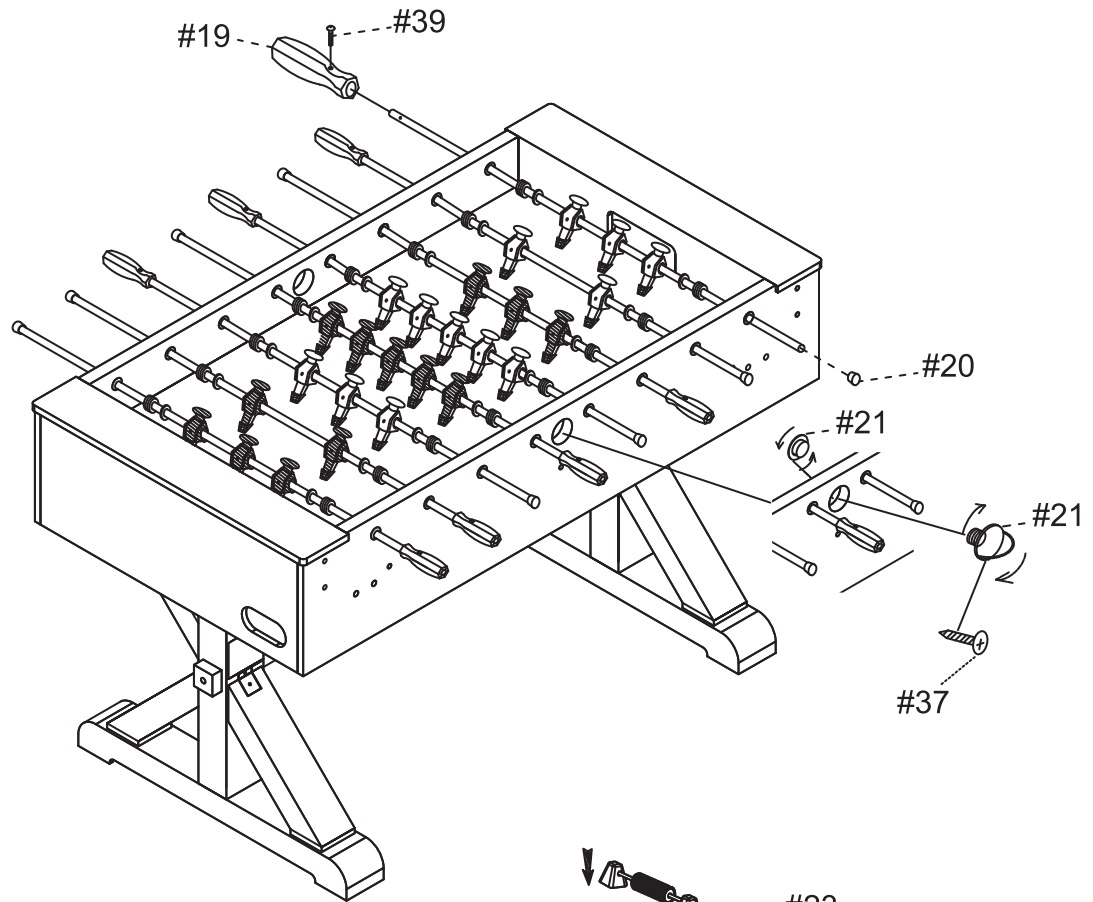


**NOTE:** Handle (19) attaches to rod end with hole and Rod End Cap (20) goes on opposite end. Each team should **face the opposite goal** and all be the **same color**. See diagram for rod and player positions.

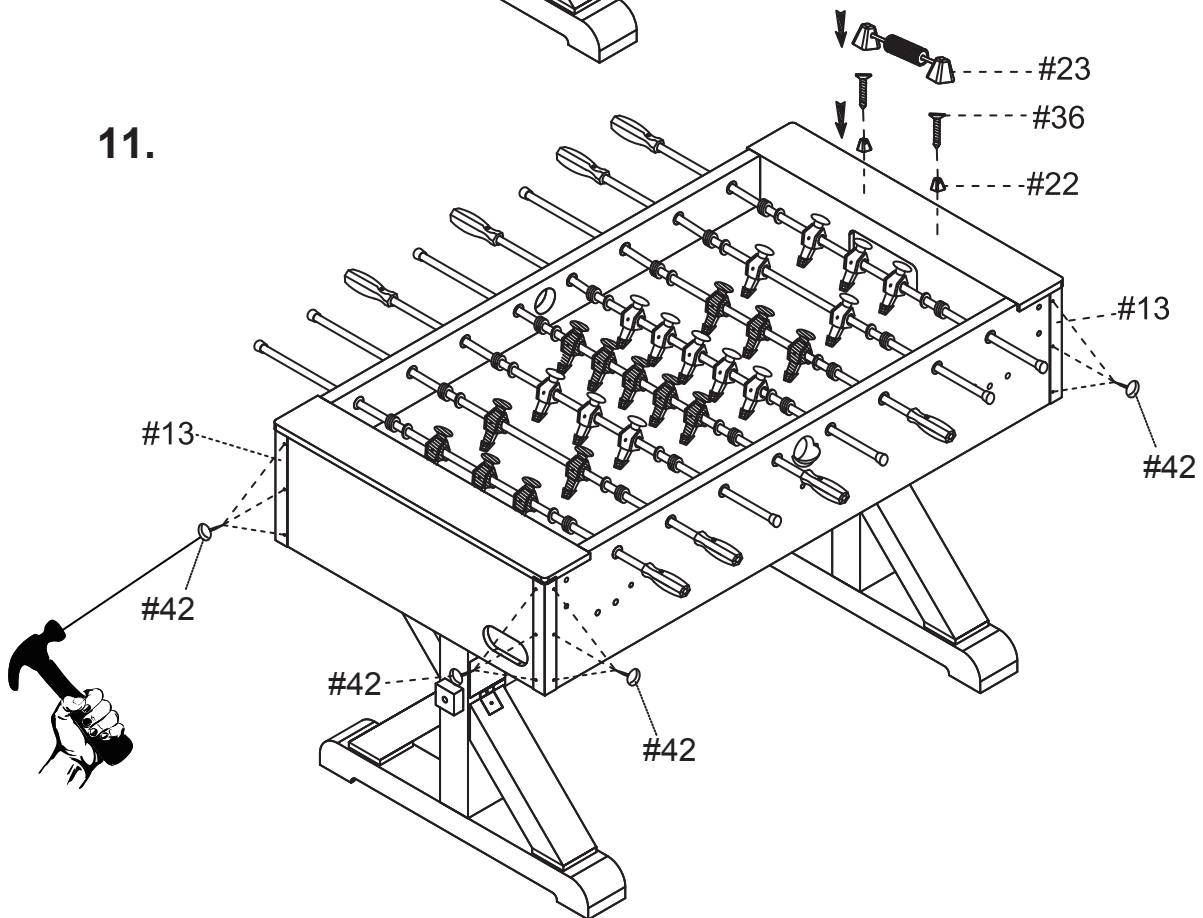


# ASSEMBLY INSTRUCTIONS (CONT.)

10.

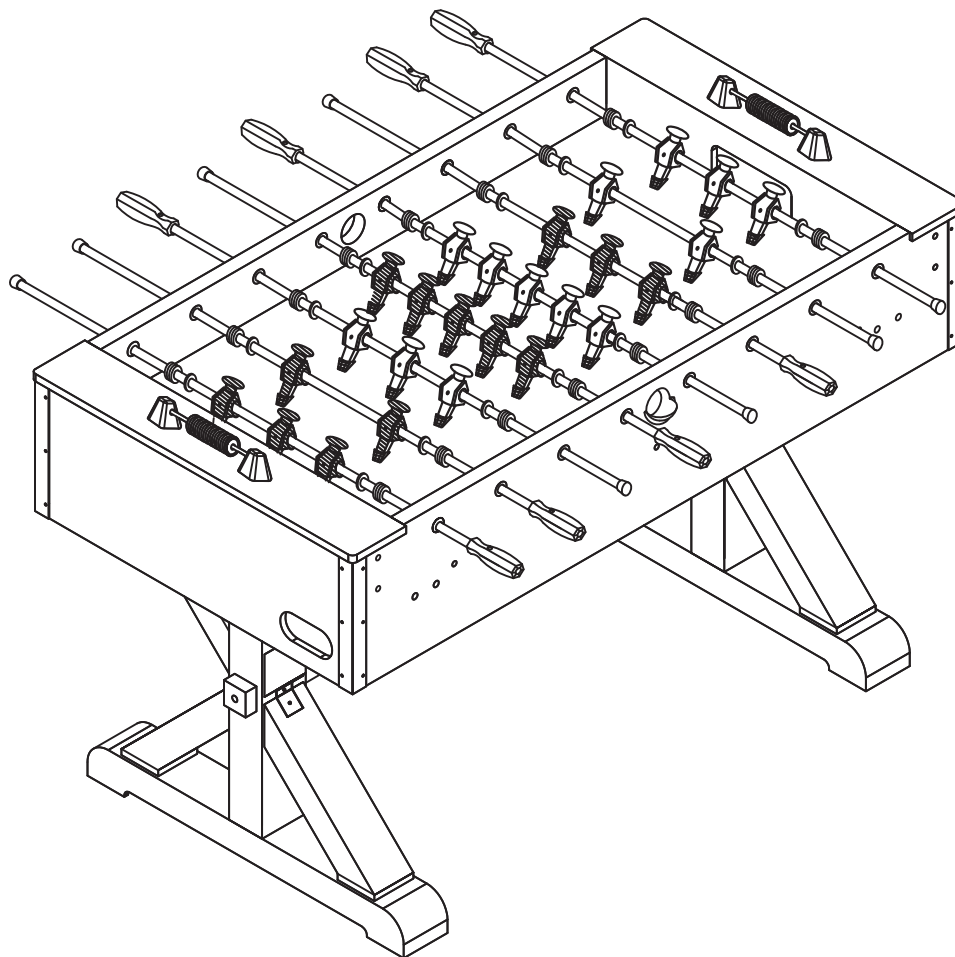


11.



## ASSEMBLY INSTRUCTIONS (CONT.)

12.



**NOTE:** Once table is completely assembled and placed in desired location, use level (not included) to adjust leg levelers so table is level in both directions.

# 180-DAY LIMITED WARRANTY

This product is warranted to the original purchaser to be free from defects in material or workmanship for a period of 180 days from the date of the original retail purchase.

This warranty does not cover defects or damage due to improper installation, alteration, accident or any other event beyond the control of the manufacturer. Defects or damage resulting from misuse, abuse or negligence will void this warranty. This warranty does not cover scratching or damage that may result from normal usage.

This product is not intended for institutional or commercial use; the manufacturer does not assume any liability for such use. Institutional or commercial use will void this warranty.

This warranty is nontransferable and is expressly limited to the repair or replacement of the defective product. During the warranty period, the manufacturer shall repair or replace defective parts at no cost to the purchaser. Shipping charges and insurance are not covered and are the responsibility of the purchaser. Labor charges and related expenses for removal, installation or replacement of the product or components are not covered under this warranty.

The manufacturer reserves the right to make substitutions to warranty claims if parts are unavailable or obsolete.

The manufacturer shall not be liable for loss of use of the product or other consequential or incidental costs, expenses or damages incurred by the consumer of any other use. The user assumes all risk of injury resulting from the use of this product.

This warranty is expressly in lieu of all other warranties, expressed or implied, including warranties of merchantability or fitness for use to the extent permitted by Federal or state law. Neither the manufacturer nor any of its representatives assumes any other liability in connection with this product.

**All warranty claims must be made through the retailer where the product was originally purchased. A purchase receipt or other proof of date of purchase will be required to process all warranty claims. The model number and part numbers found within the assembly instructions will be required when submitting any parts requests or warranty claims.**

**For further warranty information or inquiries, please call 800-759-0977**



*Designed for Fun, Built to Last™*

# TABLE DE SOCCER DAULTON 1,4 m INSTRUCTIONS D'ASSEMBLAGE



Contactez notre  
service à la clientèle au  
**800-759-0977**  
avec des questions sur le montage  
ou l'utilisation de ce produit.

# MERCI!

**Merci d'avoir acheté notre produit.** Nous travaillons 24 heures sur 24, partout dans le monde, à garantir que nos produits sont de la meilleure qualité possible. Toutefois, dans les rares cas de problèmes lors du montage ou de l'utilisation de ce produit, se il vous plaît communiquer avec notre service à la clientèle au **800-759-0977** pour une aide immédiate avant de contacter votre revendeur. Pour obtenir de plus amples renseignements, veuillez lire l'information relative à la garantie au verso de ce guide d'instructions.

## INSTRUCTIONS D'ASSEMBLAGE

### **IMPORTANT! VEUILLEZ LIRE, EN ENTIER, TOUTES LES INSTRUCTIONS AVANT D'ASSEMBLER VOTRE PRODUIT.**

1. Trouver une surface propre et plane, pour commencer le montage de votre table de jeu. La table s'assemble à l'envers pour être ensuite retournée sur ses pieds, une fois l'assemblage complété. Cette table est lourde et nécessite au moins deux adultes forts pour la soulever et la retourner.
2. Retirez le contenu de la boîte, avant de commencer l'assemblage, assurez-vous d'avoir toutes les pièces telles que listées et illustrées au tableau d'identification. **Avis : certaines pièces sont préassemblées ou préinstallées.**
3. Certaines illustrations ou dessins peuvent ne pas ressembler au produit que vous avez acheté.
4. **Quand vous fixez en place une pièce avec plus d'une vis ou écrou, veuillez, en premier, les visser à la main et terminer la fixation avec un tournevis ou une clé.**
5. Un tournevis électrique peut être utile lors de l'assemblage, mais veuillez le régler à **basse torque** et l'utiliser avec prudence; si la torque est trop élevée, la vis peut se défaire ou être trop serrée.

### **AVERTISSEMENTS!**

LIRE TOUTES LES INSTRUCTIONS D'ASSEMBLAGE ET LES CONSIGNES DE SÉCURITÉ ATTENTIVEMENT.

**RISQUE D'ÉTOUFFEMENT – CERTAINS ÉLÉMENTS DU PRODUIT CONTIENNENT DE PETITES PIÈCES - NE CONVIENT PAS À UN ENFANT DE MOINS DE TROIS ANS.**

### **ENTRETIEN ET USAGE**

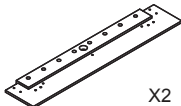
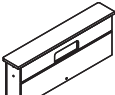
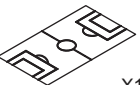
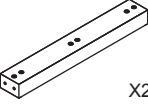

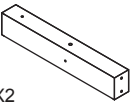

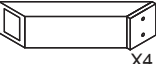
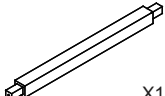

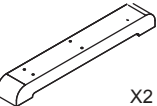


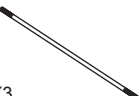




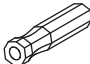



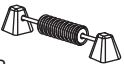
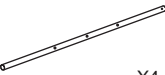

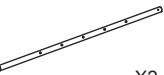


1. Ce produit doit être utilisé **À L'INTÉRIEUR** seulement.
2. Ne vous asseyez pas sur la table ou faites glisser la table lorsque vous vous déplacez, car cela endommagera les jambes. Ne pas soulever la table par des tiges.
4. Gardez la table couverte lorsqu'elle n'est pas utilisée. Enlevez la poussière sur la surface de jeu et l'armoire avec l'aspirateur ou essuyez-la avec un chiffon propre et doux.
5. Essuyez de temps en temps les tiges avec un chiffon propre et doux et assurez-vous que les joueurs sont bien serrés.
6. **NE PAS** faire tourner les tiges de manière trop agressive, car cela pourrait causer des dommages. Nous recommandons l'utilisation de 100% de silicone pour lubrifier périodiquement les bagues, mais de l'extérieur de la table afin de ne pas couler sur le champ de jeu.

# TABLE DE SOCCER DAULTON 1,4 m - BG50351


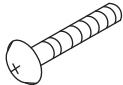

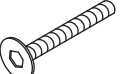
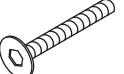


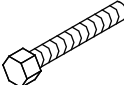
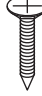



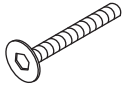



## Liste des pièces

illustrations non à l'échelle

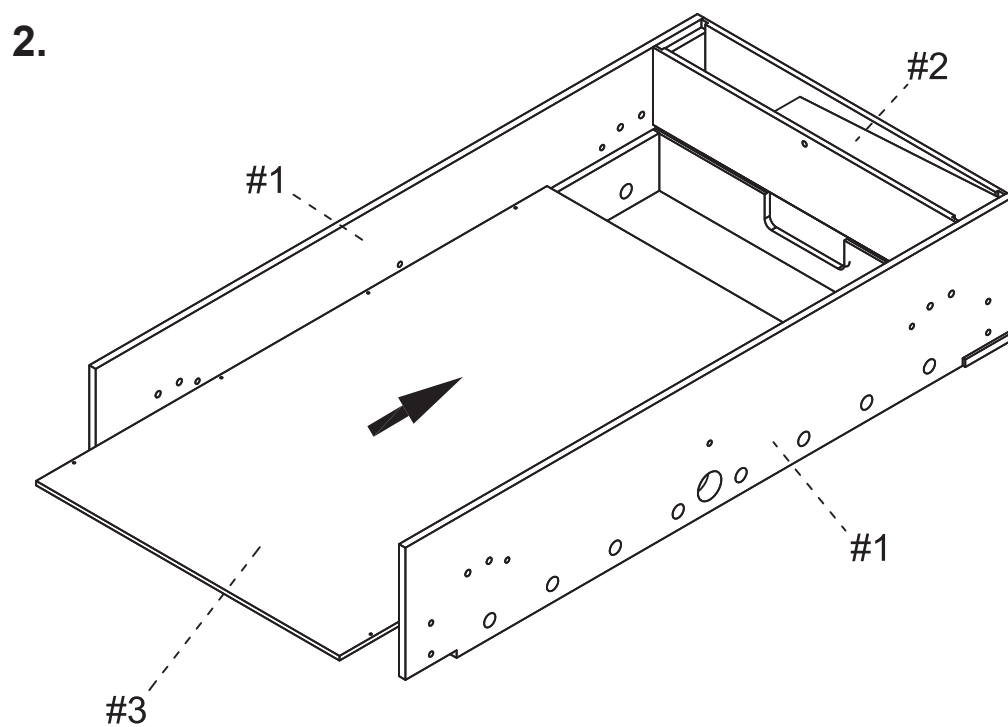
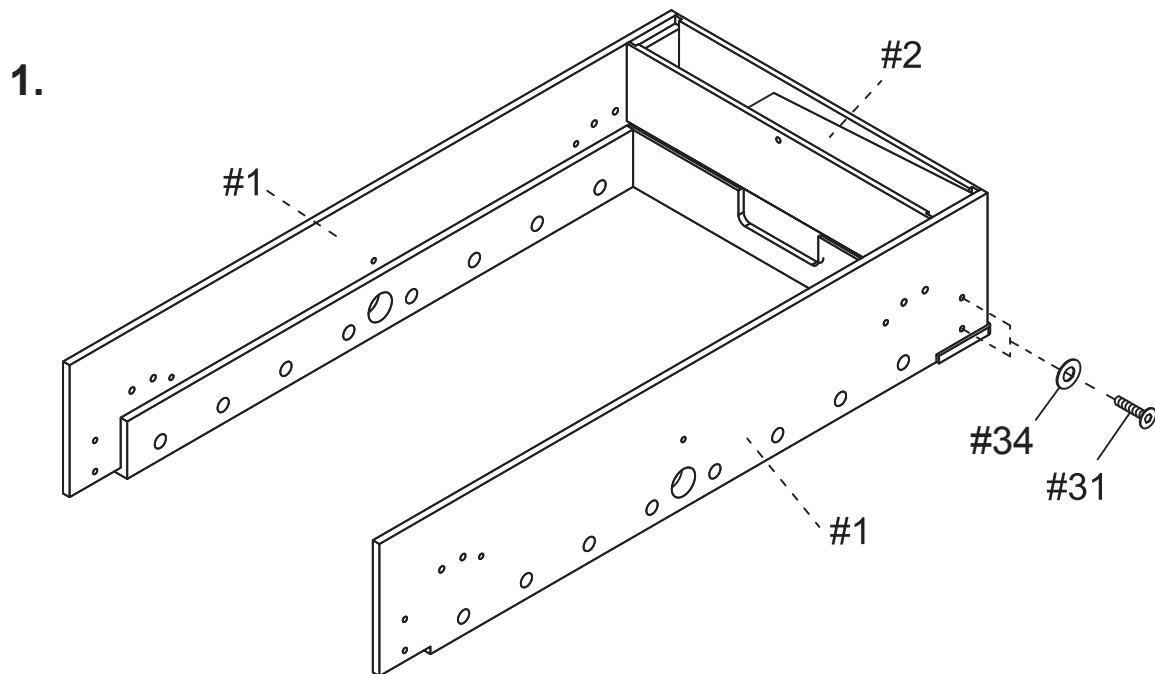
### PIÈCES

<b>1</b> NGP7562  X2 PANNEAU LATÉRAL	<b>2</b> NGP7563  X2 PANNEAU D'EXTRÉMITÉ	<b>3</b> NGP7488  X1 SURFACE DE JEU	<b>4</b> NGP7564  X2 SUPPORT DE JAMBE	<b>5</b> NGP7490  X3 L'ATTELLE DE SUPPORT	<b>6</b> NGP7565  X2 JAMBE DROITE	<b>7</b> NGP7566  X4 JAMBE SUPÉRIEURE
<b>8</b> NGP7567  X4 JAMBE INFÉRIEURE	<b>9</b> NGP7568  X1 CROISILLON DE JAMBE	<b>10</b> NGP7569  X2 BLOC DE CONNEXION	<b>11</b> NGP7570  X2 BASE DE JAMBE	<b>12</b> NGP7571  X4 PLAQUE DE CONNEXION EN MÉTAL	<b>13</b> NGP7572  X4 COIN	<b>14</b> NGP7499  X3 TIGE DE SUPPORT
<b>16</b> NGP7500  X16 BUTOIR DE TIGE	<b>17</b> NGP7501  X16 RONDELLE PLASTIQUE TIGE DE JOUEURS	<b>18A</b> NGP7502  X13 JOUEUR NOIR	<b>18B</b> NGP7573  X13 JOUEUR IVOIRE	<b>19</b> NGP7574  X8 POIGNÉE	<b>20</b> NGP7505  X8 EMBOUIT DE TIGE	<b>21</b> NGP7575  X2 LANCE BALLE
<b>22</b> NGP7576  X4 TITULAIRE BUTEUR	<b>23</b> NGP7577  X2 MARQUEUR MANUEL	<b>24</b> NGP7508  X4 TIGE 3 JOUEURS	<b>25</b> NGP7509  X2 TIGE 2 JOUEURS	<b>26</b> NGP7510  X2 TIGE 5 JOUEURS	<b>27</b> NGP7498  X4 PATIN DE NIVELLEMENT	<b>28</b> NGP5102  X2 BALLE DE SOCCER

### SAC DE QUINCAILLERIE - NGP7794

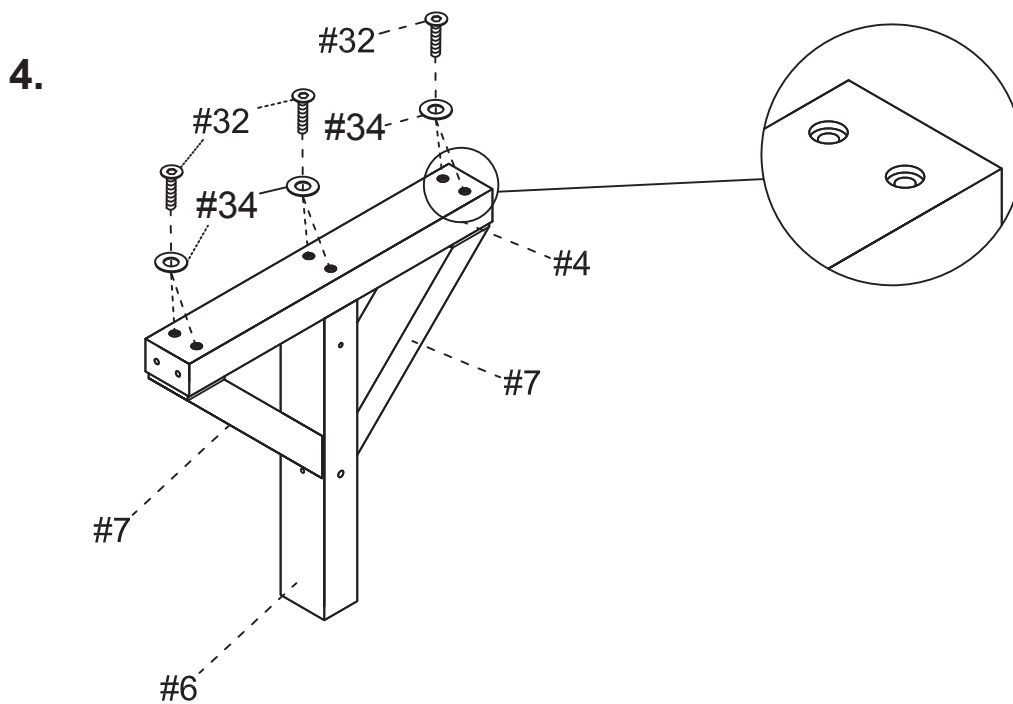
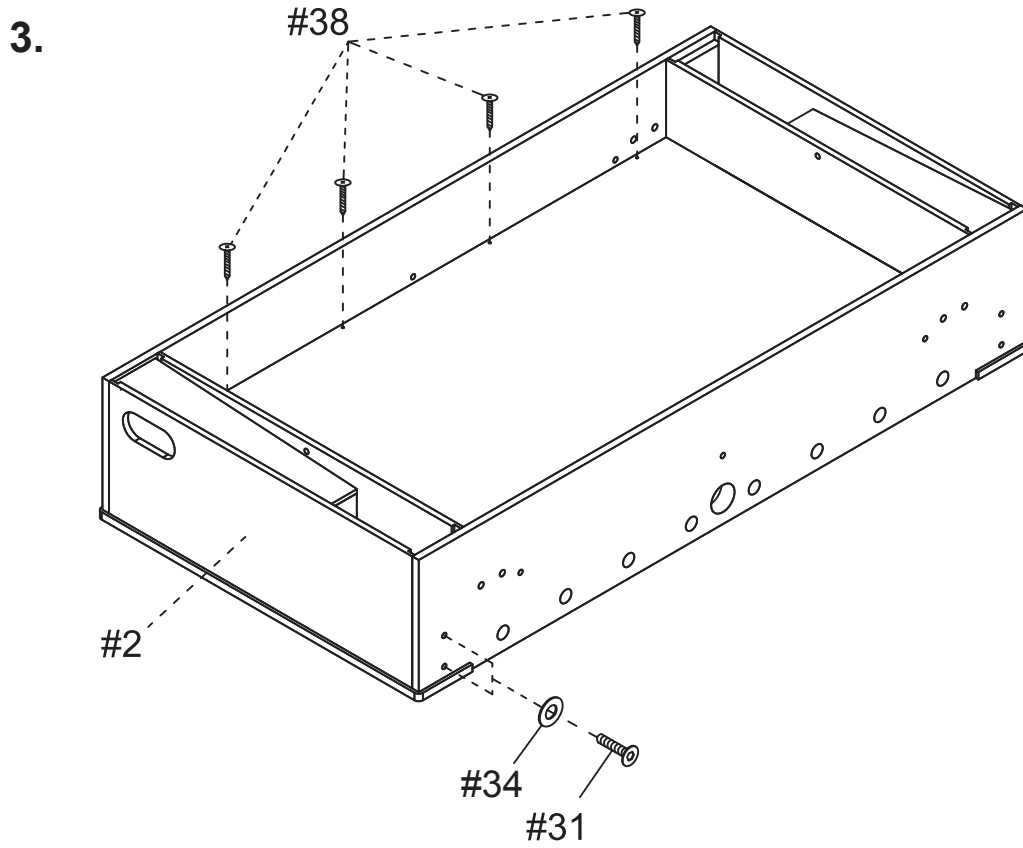
<b>15</b> X6  ÉCROU (0,64 cm)	<b>29</b> X26  BOULON (0,40 cm x 28 mm)	<b>30</b> X26  ÉCROU (0,40 cm)	<b>31</b> X22  BOULON (0,64 cm x 32 mm)	<b>32</b> X12  BOULON (0,64 cm x 79 mm)	<b>33</b> X4  BOULON (0,64 cm x 16 mm)	<b>34</b> X38  RONDELLE (0,64 cm)
<b>35</b> X2  BOULON (0,79 cm x 57 mm)	<b>36</b> X4  VIS (0,32 cm x 25 mm)	<b>37</b> X10  VIS (0,32 cm x 12,7 mm)	<b>38</b> X8  VIS (0,32 cm x 25,4 mm)	<b>39</b> X8  BOULON (0,48 cm x 19 mm)	<b>40</b> X8  BOULON (0,79 cm x 32 mm)	<b>41</b> X10  RONDELLE (0,79 cm)
<b>42</b> X24  CLOU EN ACIER	<b>43</b> X2  CLÉ ALLEN					

# INSTRUCTIONS D'ASSEMBLAGE



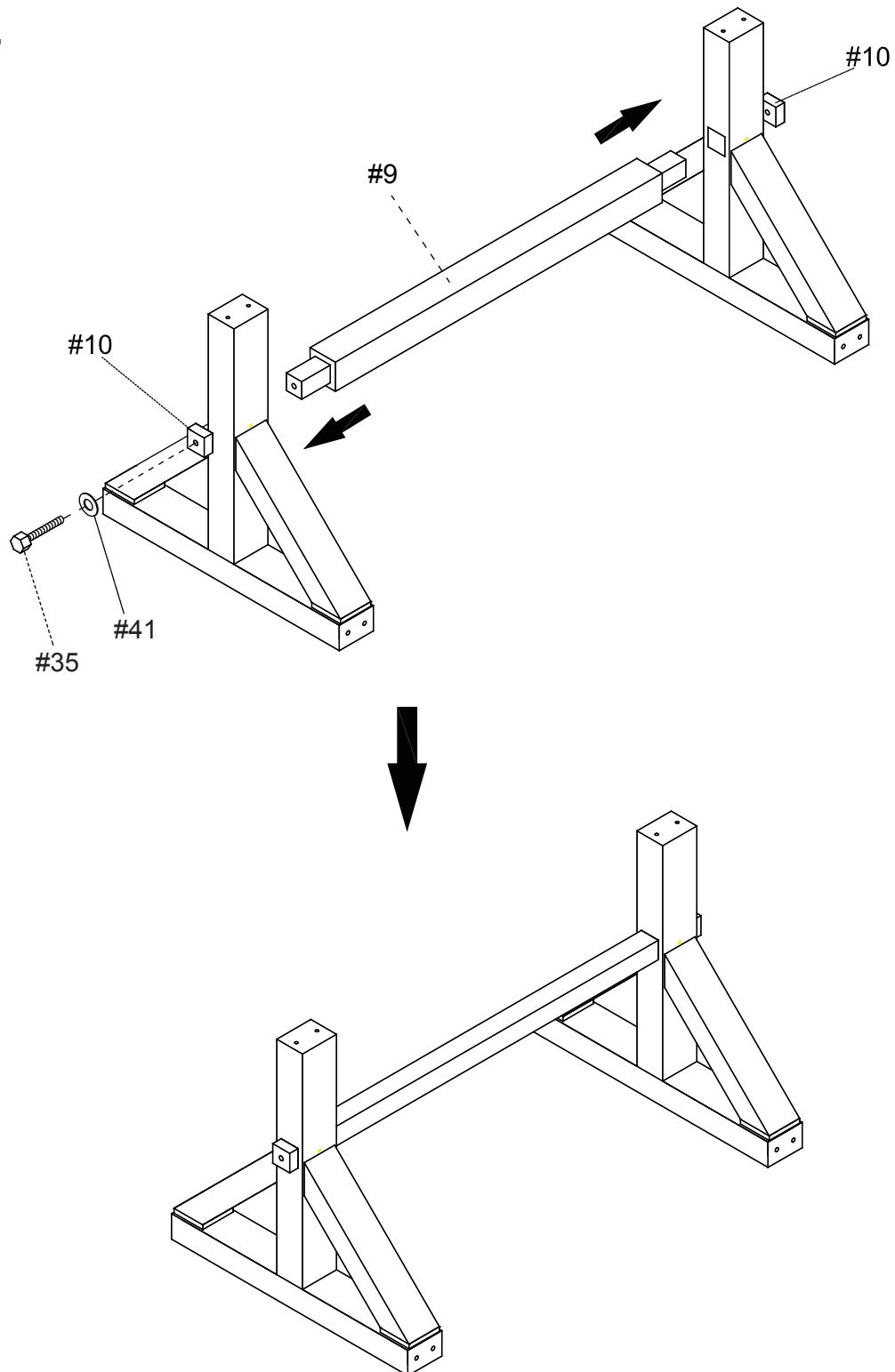


# INSTRUCTIONS D'ASSEMBLAGE (suite)



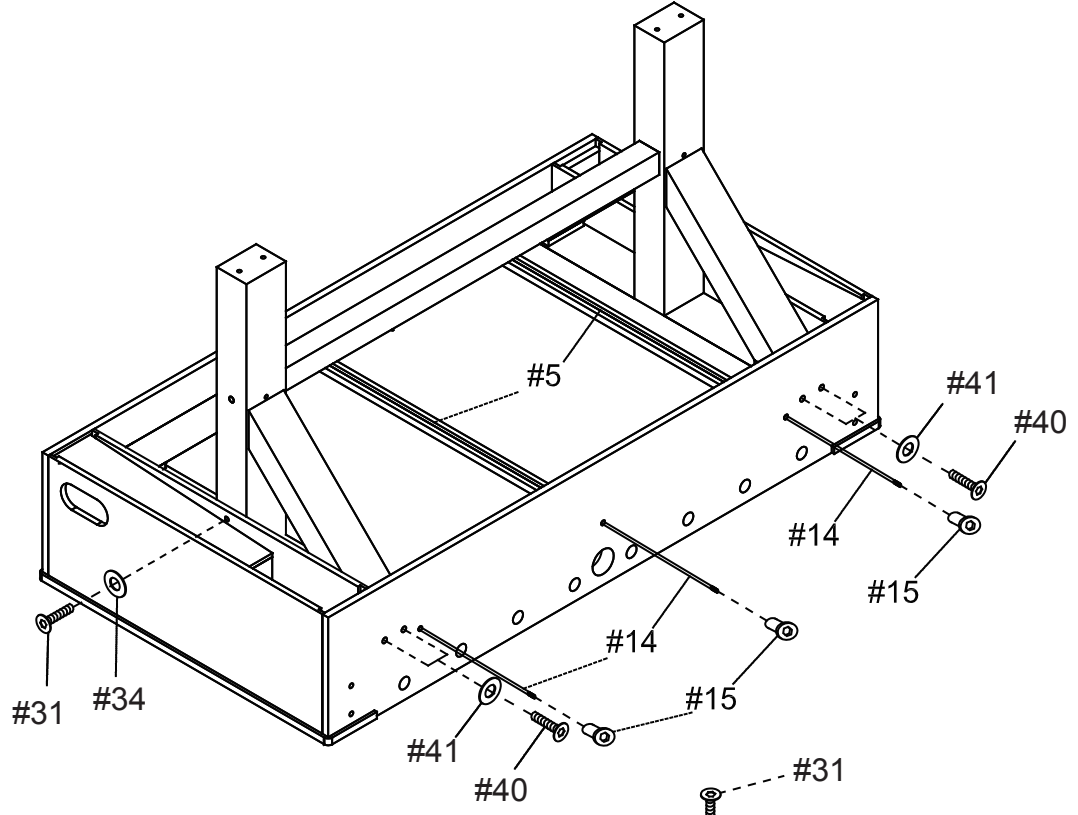
# INSTRUCTIONS D'ASSEMBLAGE (suite)

5.

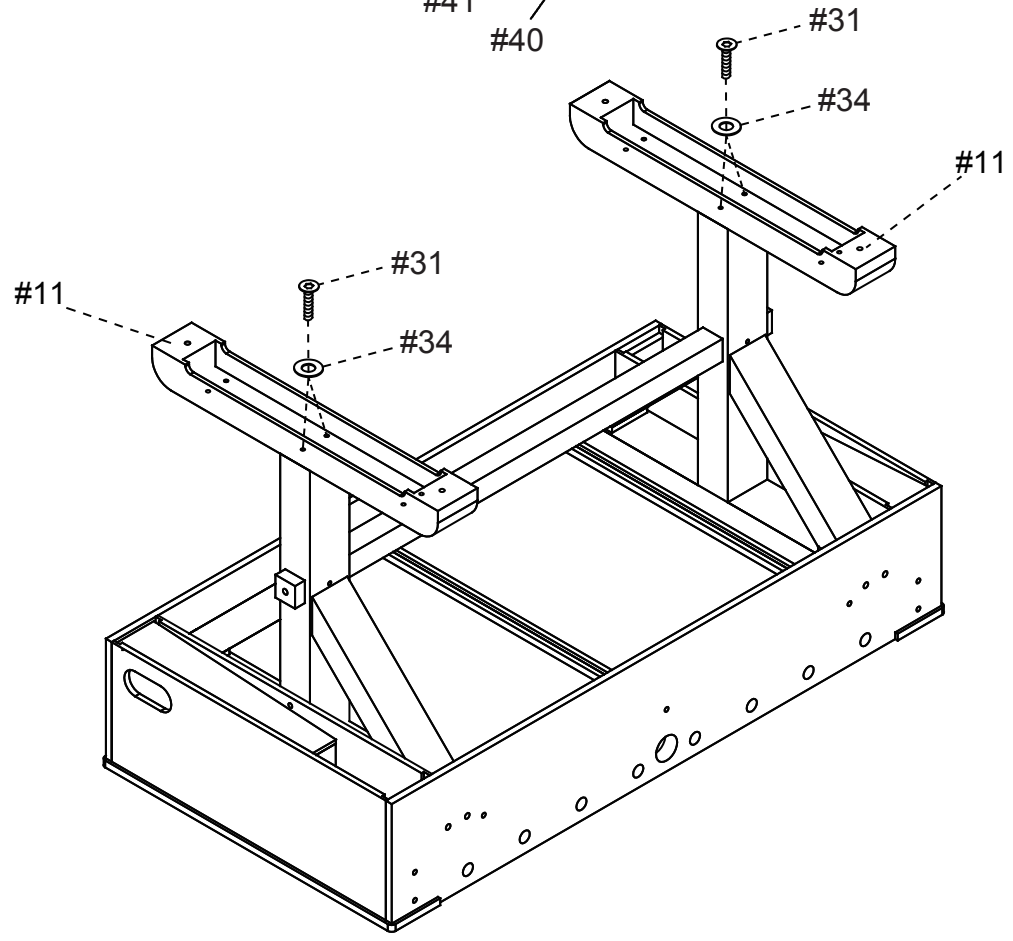


# INSTRUCTIONS D'ASSEMBLAGE (suite)

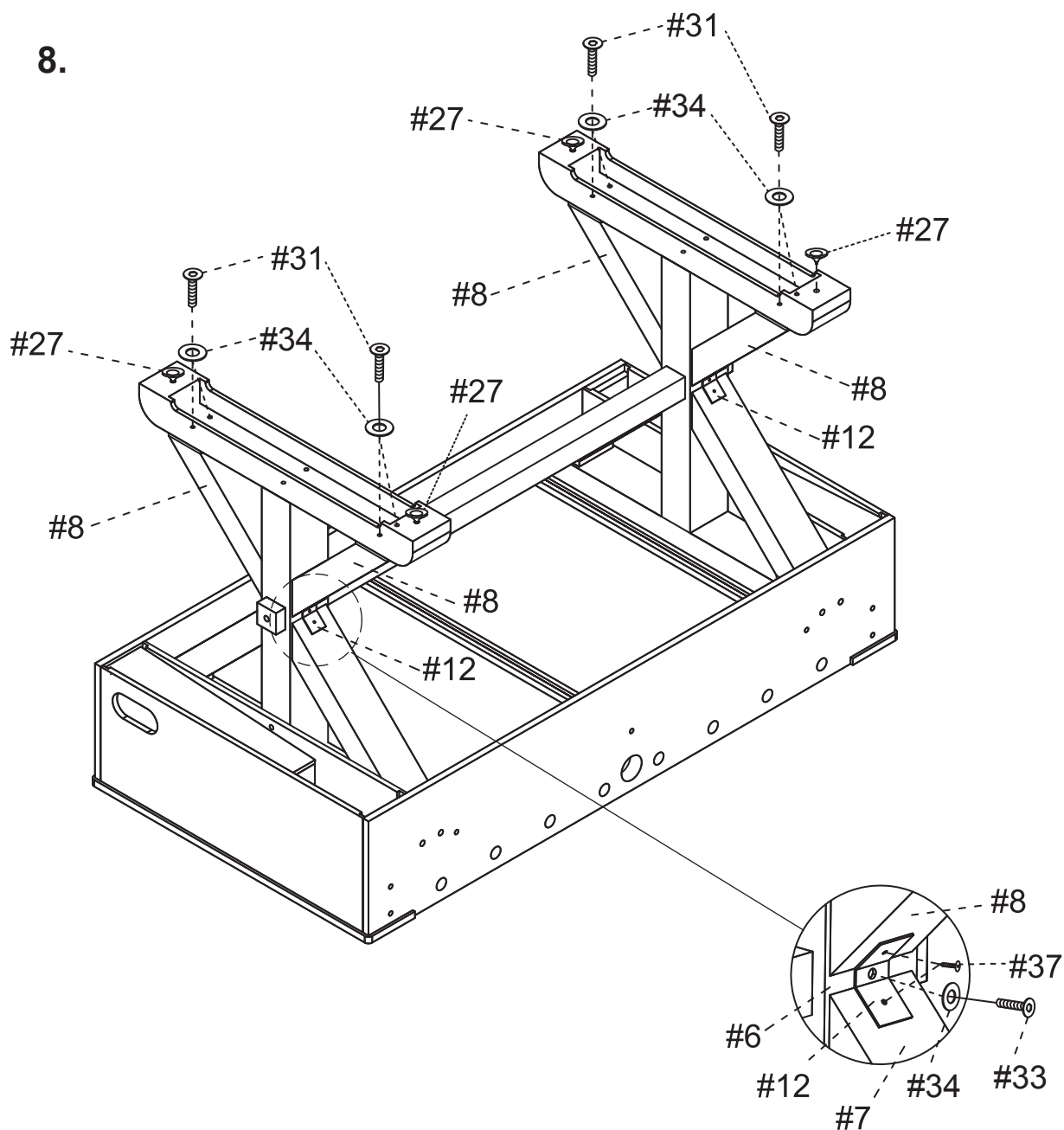
6.



7.



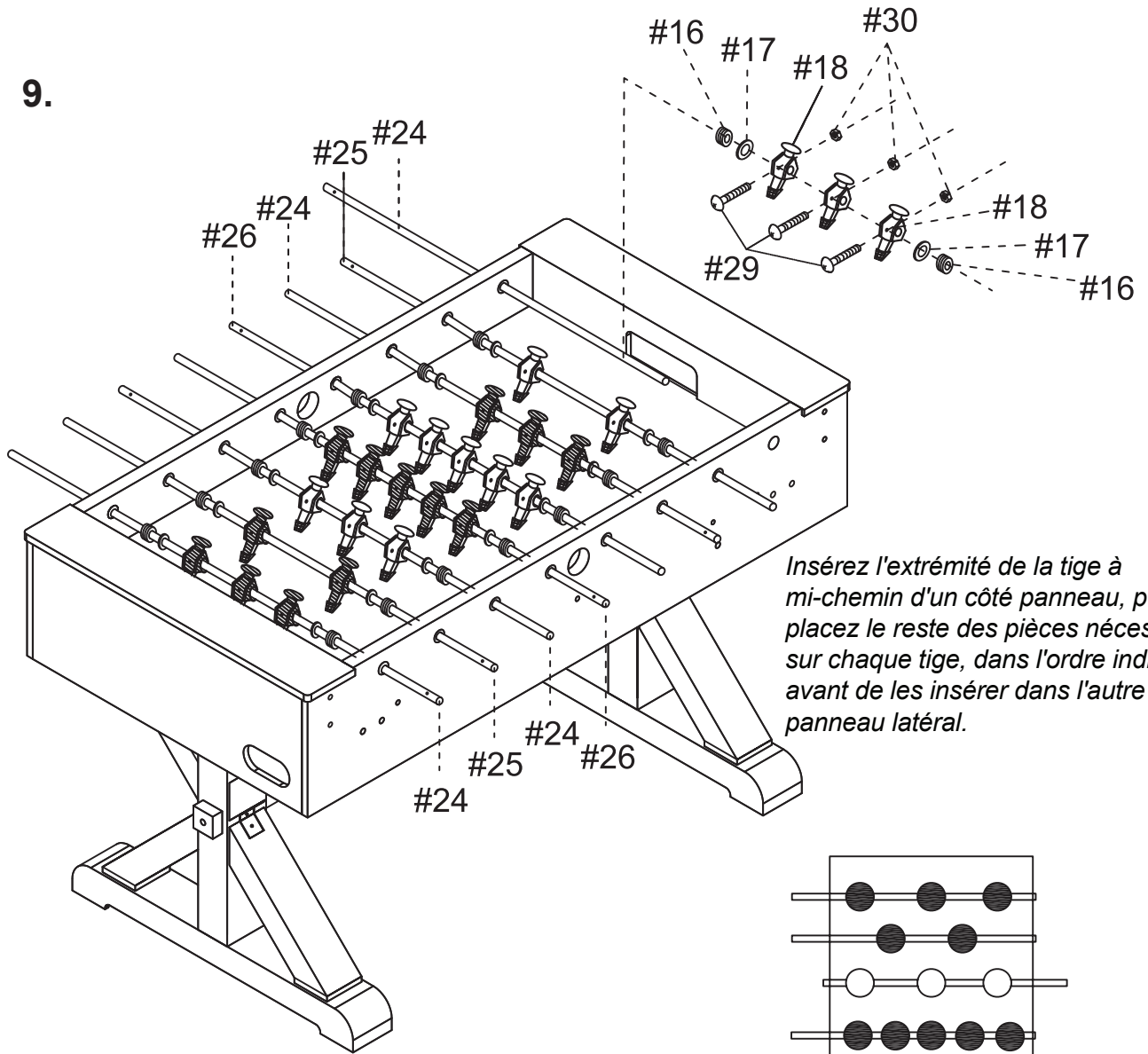
# INSTRUCTIONS D'ASSEMBLAGE (suite)



**REMARQUE :** Deux adultes sont nécessaires pour redresser la table. Retournez en utilisant uniquement le corps de la table principale, PAS les pattes, et placez-les sur les quatre pieds au sol en même temps.

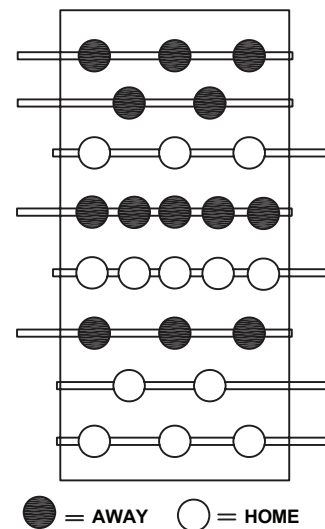
# INSTRUCTIONS D'ASSEMBLAGE (suite)

9.



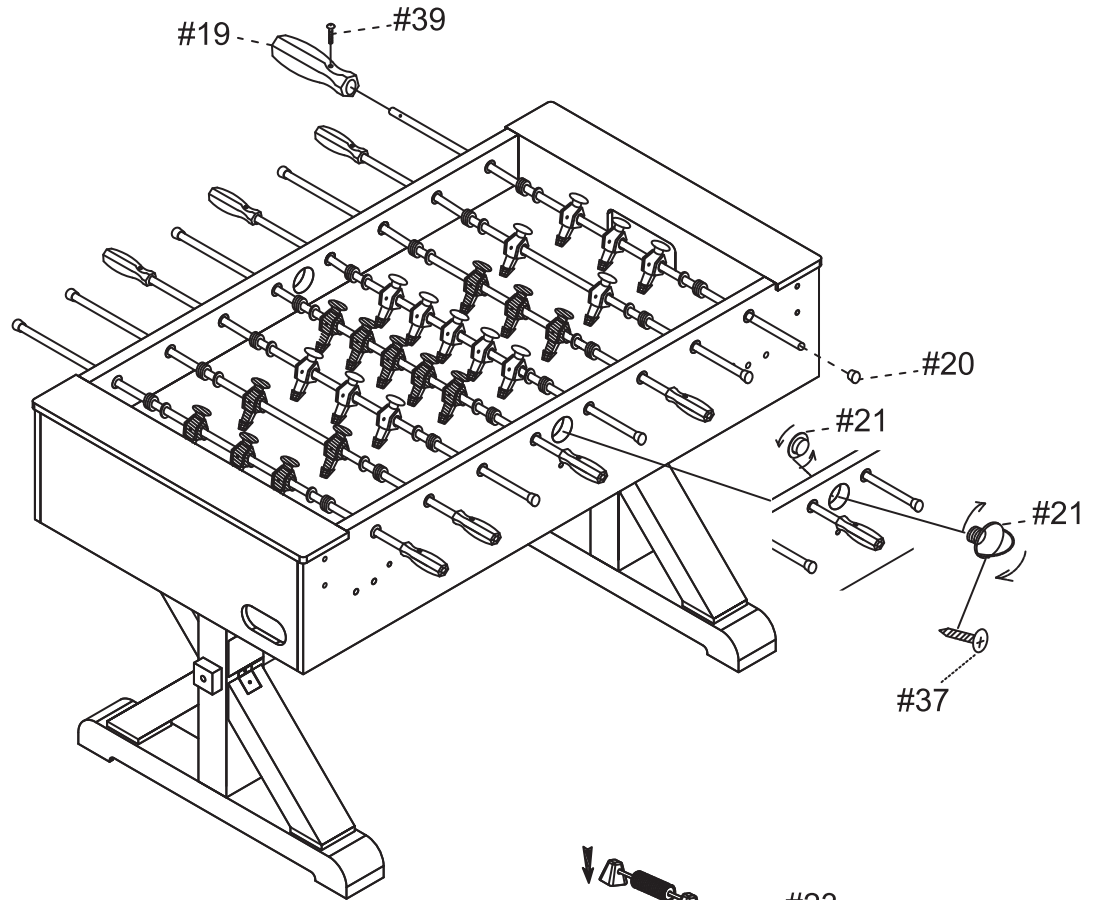
Insérez l'extrémité de la tige à mi-chemin d'un côté panneau, puis placez le reste des pièces nécessaires sur chaque tige, dans l'ordre indiqué, avant de les insérer dans l'autre panneau latéral.

**REMARQUE :** La poignée, 19, se fixe à l'extrémité de la tige avec le trou et l'embout de la tige, 20, se place à l'extrémité opposée. Chaque équipe doit faire face à l'objectif opposé et être tous de la même couleur. Voir le diagramme ci-dessus pour les positions de la tige et du joueur.

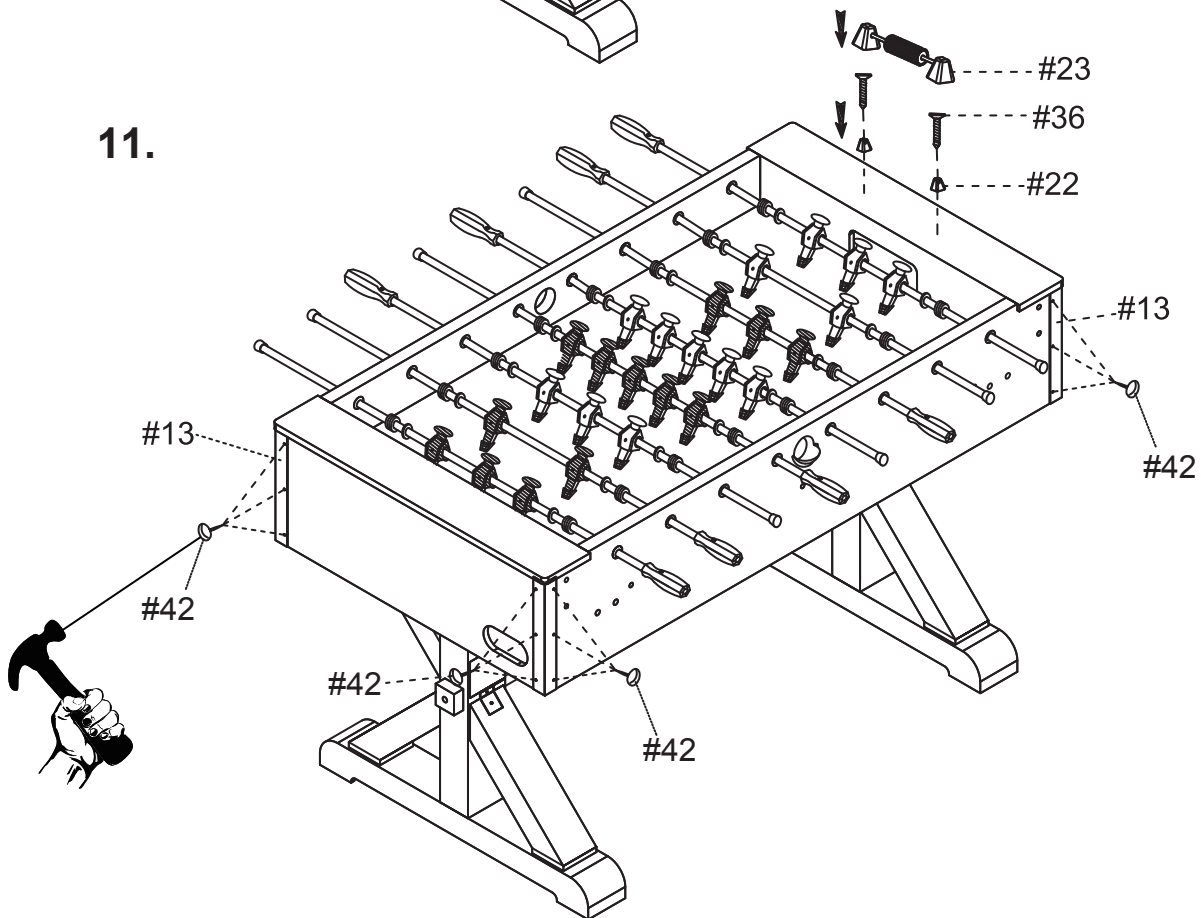


# INSTRUCTIONS D'ASSEMBLAGE (suite)

10.

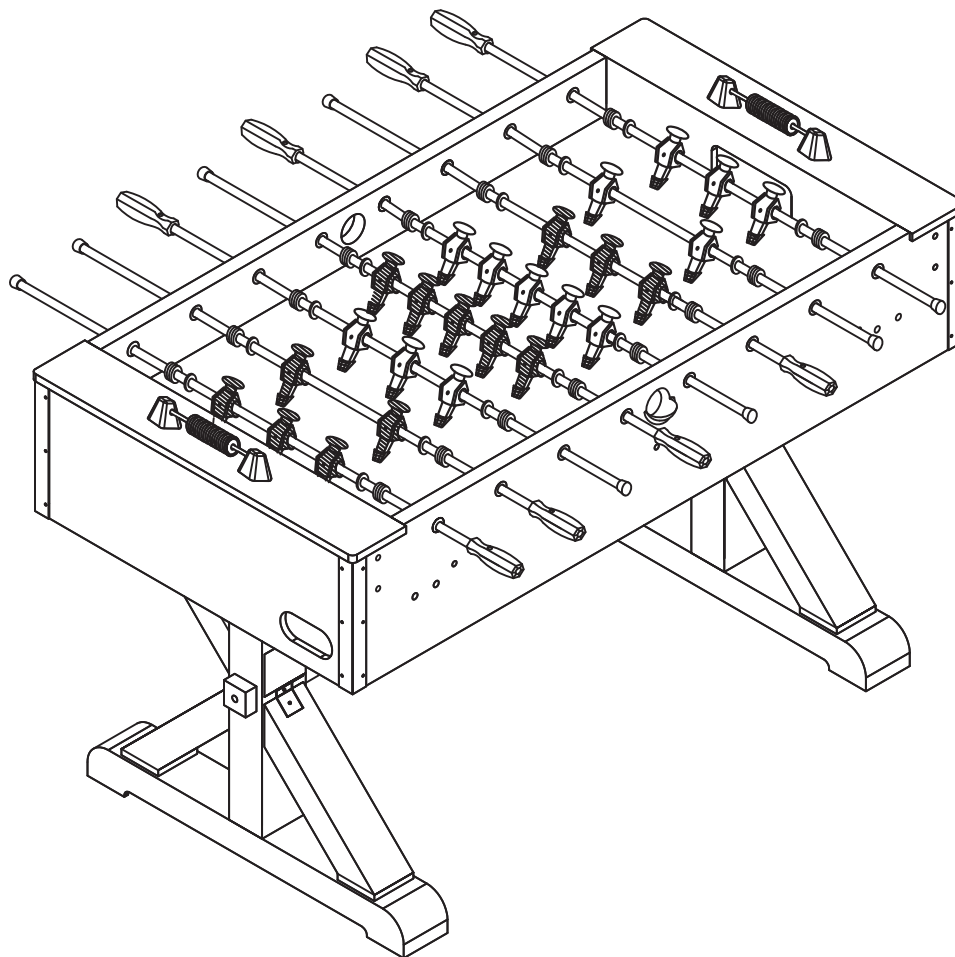


11.



## INSTRUCTIONS D'ASSEMBLAGE (suite)

12.



**REMARQUE :** Une fois la table complètement assemblée et placée à l'endroit désiré, utilisez le niveau (non inclus) pour ajuster les niveleurs de pattes afin que la table soit de niveau dans les deux sens.

# GARANTIE LIMITÉE DE 180 JOURS

La garantie du produit est valide pour l'acheteur original en ce qui a trait aux pièces défectueuses ou à la main-d'œuvre pour une période de 180 jours de la date d'achat.

Cette garantie n'est couverte pas les dommages causés par accident, par modification, par une installation défectueuse ou tout autre événement hors du contrôle du fabricant. Tout défaut ou dommage résultant de la négligence ou d'une mauvaise utilisation annule cette garantie. La présente garantie ne couvre pas les égratignures ou les dommages attribuables à un usage normal.

Ce produit n'est pas destiné à un usage institutionnel ou commercial; le fabricant décline toute responsabilité pour une telle utilisation. Un usage institutionnel ou commercial annule cette garantie.

Cette garantie est non transférable et est expressément limitée à la réparation ou au remplacement du produit défectueux. Au cours de la période de garantie, le fabricant s'engage à remplacer et à réparer les pièces défectueuses sans frais pour l'acheteur. Les frais d'assurance et d'expédition ne sont pas couverts et sont à la charge de l'acheteur. Les frais de main-d'œuvre et les dépenses liées au déplacement, à l'installation ou au remplacement du produit ou de ses composantes ne sont pas couverts par cette garantie.

Le fabricant se réserve le droit de faire des substitutions de recours en garantie si la pièce n'est pas disponible ou obsolète.

Le fabricant décline toute responsabilité liée à la perte d'utilisation ainsi que tous les autres coûts directs ou indirects, frais ou dommages encourus par le consommateur qui aurait été causés par une autre utilisation. L'utilisateur assume tous les risques de dommage résultant de l'utilisation de ce produit.

Cette garantie tient lieu expressément de toute autre garantie, exprimée ou implicite, y compris les garanties de qualité marchande ou d'adaptation à un emploi particulier dans la mesure permise par les lois fédérales ou provinciales. Ni le fabricant, ni aucun de ses représentants n'assument aucune autre responsabilité en rapport avec ce produit.

**Toute réclamation doit être faite par le détaillant où le produit a été acheté. Une facture ou autre preuve d'achat est nécessaire pour traiter toutes les réclamations de garantie. Le numéro de modèle et les numéros de référence figurant dans les instructions d'assemblage seront exigés lors de la soumission de demande de pièces ou de recours en garantie.**

**Pour plus d'information ou pour toute question, veuillez téléphoner au 1 800 759-0977.**