



10' Santiago Cantilever Umbrella
with Sunbrella® Fabric

Parasol cantilever Santiago, 3 m
toile Sunbrella®



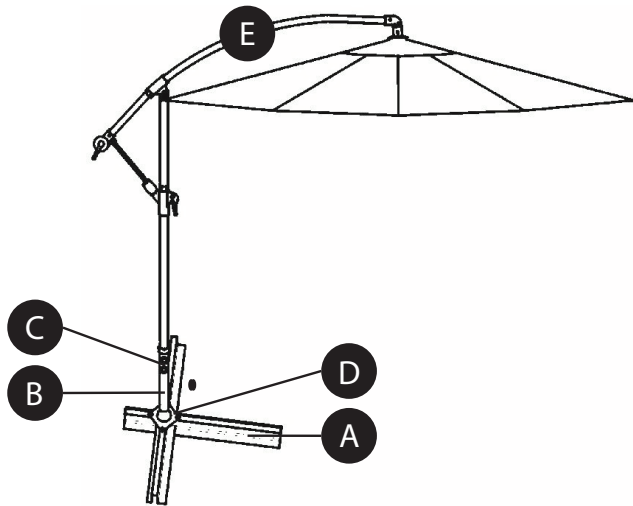
 sunbrella™

Please Do Not Hesitate to
Contact Our Consumer Hotline
at 800-759-0977
with Any Questions That May
Arise During Assembly or
Use of This Product!

NU6400B • NU6400SS • NU6400TS

www.bluewaveproducts.com

PACKAGE CONTENTS / CONTENU DE L'EMBALLAGE



- A. Cross-Base (x2)
- B. Base Pole (x1)
- C. Locking Knob (x2)
- D. Base Hardware (4 Bolts)
- E. Canopy/Mainframe (x1)

- A. Base cruciforme (x2)
- B. Mât inférieur (x1)
- C. Bouton de verrouillage (x2)
- D. Sac de quincaillerie (4 boulons)
- E. Toile/Structure principale (x1)

SAFETY INFORMATION / CONSIGNES DE SÉCURITÉ

Please read and understand this entire manual before attempting to assemble or install the product.

- Assemble on a soft, non-abrasive surface.
- Two adults may be required for safe assembly.
- Do not leave the umbrella open during high winds. Fully close the umbrella during windy conditions.
- When not in use, keep the umbrella closed.

Assurez-vous de lire et de comprendre l'intégralité de ce manuel avant de tenter d'assembler, d'utiliser ou d'installer le produit.

- Assemblez l'article sur une surface souple et non abrasive.
- Deux adultes pourraient devoir travailler de pair afin d'assembler cet article en toute sécurité.
- Ne laissez pas le parasol ouvert lorsque les vents sont violents. Lors des périodes venteuses, tournez la ouvrir jusqu'à ce que le parasol soit fermé.
- Gardez le parasol fermé lorsque vous ne vous en servez pas.

PREPARATION / PRÉ PARATION

Before beginning assembly of product, make sure all parts are present. Compare parts with package contents list. If any part is missing or damaged, do not attempt to assemble the product.

Estimated Assembly Time: 15 minutes.

Avant de commencer l'assemblage du produit, assurez-vous d'avoir toutes les pièces. Comparez le contenu de l'emballage avec la liste des pièces et celle de la quincaillerie. S'il y a des pièces manquantes ou endommagées, ne tentez pas d'assembler le produit.

Temps d'assemblage approximatif : 15 minutes.

CARE AND MAINTENANCE / ENTRETIEN

- Clean with mild soap and lukewarm water, rinse, and air dry.
- When not in use, close and cover umbrella with a protective cover (not included).
- Allow a wet canopy to dry while in open position.
- Store the product indoors in a cool, dry place.
- Nettoyez l'article à l'aide de savon doux et d'eau tiède. Rincez l'article et laissez-le sécher à l'air.
- Couvrir le parasol avec une housse de protection (non incluse) quand il n'est pas utilisé.
- Faire sécher la toile en gardant le parasol en position ouverte.
- Rangez l'article à l'intérieur, dans un endroit frais et sec.

ASSEMBLY INSTRUCTIONS / INSTRUCTIONS POUR L'ASSEMBLAGE

Set Up:

Carefully remove umbrella from box. After interlocking the two Cross-Base pieces (A), attached the Base Pole (B) to the Cross-Base using the Base Hardware (D) (Figure 1). Install 4 pavers or weighted base (sold separately), with a total weight of at least 140 lbs., on Cross-Base (A) for stability. Place assembled umbrella in base Pole (B), line up holes in bottom pole and base pole, and screw in Locking Knobs (C).

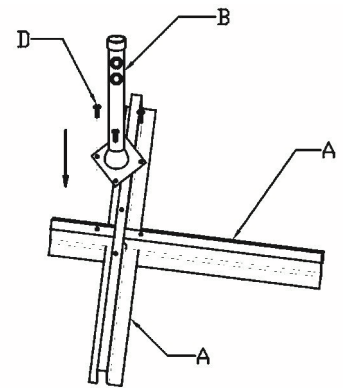


Figure 1

Opening & Tilting Umbrella:

Loosen mainframe extension pole by unlocking (lift up) the handle on extension end. Push extension pole up, with umbrella moving away from base, until it stops (Figure 3). Lock in place by pushing handle in toward pole. Turn umbrella crank handle clockwise to open umbrella to its fully open position (Figure 4).

Once umbrella is in fully open position, you can tilt by unlocking (lift up) the handle on extension end, and sliding pole down to desired position.

Lock in place by pushing handle in toward pole.

ALWAYS return umbrella to upright position before closing.

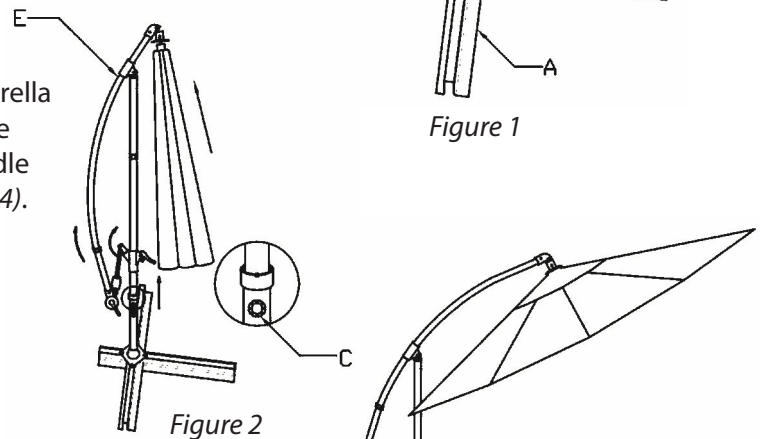


Figure 2

Closing Umbrella:

With mainframe extension arm fully extended, turn crank handle in counter clockwise direction to close umbrella.

Unlock (lift up) the handle on extension end, and slide pole down to closed position (Figure 2). Umbrella should now be next to pole.

Once this is achieved, lock in place by pushing handle in toward pole.

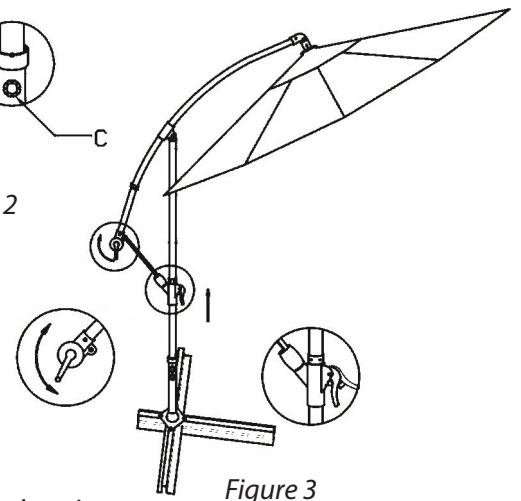


Figure 3

Installation :

Déballer le parasol avec soin. Après avoir assemblé la base cruciforme (A), insérez le mât inférieur (B) et fixez à l'aide de boulons et de rondelles (D) (Figure 1). Posez les 4 dalles ou la base lestée (vendue séparément) et stabilisez avec un poids total d'au moins 64 kilos. Insérez le parasol assemblé dans le mât inférieur (B), alignez les trous du mât central à ceux du mât inférieur et vissez le bouton de verrouillage (C).

Ouverture et inclinaison du parasol :

Desserrer rallonge mainframe en déverrouillant (lever) la poignée sur l'extrémité d'extension. Poussez rallonge en place, avec le parasol éloigner de la base, jusqu'à ce qu'il se arrête (Figure 3). Verrouillez en place en poussant vers poignée en vers pole. Tournez la manivelle pour ouvrir complètement le parasol (Figure 4).

Une fois le parasol complètement ouvert, inclinez-le en déverrouillant (lever) la poignée sur l'extrémité d'extension en descendant le mât jusqu'à l'inclinaison que vous souhaitez obtenir. Verrouillez en place en poussant vers poignée en vers pole. TOUJOURS placer le parasol en position verticale avant de le fermer.

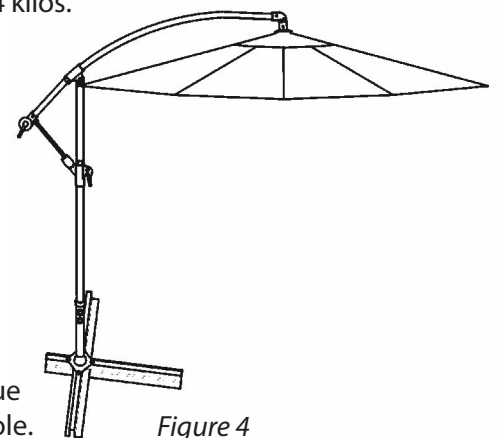


Figure 4

Fermeture du parasol :

Dès que le mât est complètement allongé, tournez la manivelle dans le sens antihoraire pour fermer le parasol.

Ouvrir en déverrouillant (lever) la poignée sur l'extrémité d'extension en descendant le mât jusqu'à l'inclinaison que vous souhaitez obtenir. Verrouillez en place en poussant vers poignée en vers pole (Figure 2). Le parasol doit être près du mât.

ADDITIONAL ASSEMBLY INSTRUCTIONS / SUPPLÉMENTAIRE INSTRUCTIONS POUR L'ASSEMBLAGE

When setting up umbrella, before placing umbrella in base pole, make sure top of umbrella is attached to frame with locking buttons.

Lorsque la mise en place le parasol, avant de placer le parasol en pole de base, assurez-vous haut de le parasol est attaché à encadrer avec des boutons de verrouillage.



Please make sure the plastic locking sleeve is lifted up off hinge when opening or closing extension pole. Slide sleeve down over hinge once extension pole is fully extended.

S'il vous plaît faire que le manchon de blocage en plastique est soulevé hors charnière lors de l'ouverture ou la fermeture de rallonge.

Faites glisser le manchon vers le bas sur la charnière une fois pôle d'extension est entièrement déployée.





3 Year Limited Warranty

Guarantee:

Blue Wave Island Umbrellas being used in residential applications only are guaranteed to be free from defects in original material and workmanship.

Frames and Accessories Limited Warranty: 3 Years (1 Year on Santiago cantilever frame)

Includes: Frame, ribs, finial, tilt, cord, crank handle, housing, canopy and rib pocket seams. If a defect in the original material or workmanship appears during the warranty period on any Blue Wave umbrella product; Blue Wave, at its option, will repair or replace the product without charge.

See next page for fabric warranty.

Please Remember...

1. Umbrella must be returned with a receipt showing date of purchase, purchase price, and the dealer from which the umbrella was purchased. No warranty claim will be honored without a receipt.
2. Please notify Blue Wave Products in advance of any umbrella warranty claim prior to shipping the product back. Contact our warranty claim department at warranty@splashnetxpress.com.
3. The freight on the umbrella when returned must be prepaid.
4. Warranty claims will only be resolved with the shipment of a replacement product, no refunds will be given.
5. Improper installation, misuse or damages resulting from acts of nature will render this warranty null and void.

What Is NOT Covered:

Failure caused by unreasonable or abusive use, or failure caused by neglect of reasonable and necessary care are not covered by this warranty. Additionally, acts of nature (including but not limited to wind, hurricanes, tornadoes, and storms) are not covered by this warranty. This warranty covers return freight of any warranted product only for the first year. This warranty gives you specific legal rights and you may have other rights which vary from state to state.

Wind Damage:

Blue Wave highly recommends that no umbrella, regardless of size or weight, ever be left unattended in the open position. In windy conditions, it is further recommended that umbrellas be closed, removed from their base, and stored, or laid horizontally. This will reduce the risk of damage to your umbrella, furniture, and other belongings or property. To ensure stability of your umbrella, please observe proper placement, and use sufficient weight (base). Wind Damage is NOT covered under our Limited Warranty.

Irregularities in Production Process:

The possibility of "Irregularities" in the product surface may occur during the production process. However, these irregularities do not reduce the quality of the product.

Rust:

Rust is a natural part of the aging process of all Steel or Iron based materials and is therefore NOT considered a defect. Blue Wave Cast Iron & Steel plate bases are designed to require minimum maintenance. Bases should be kept clean. Do not let dirt build up on the bases. Cleaning with mild soap and water, and seasonal touch-up of any scratches, chips or occasional rust seepage from crevices or hidden, un-finishable surfaces inherent in some designs is all that is required. Never leave bases standing in water. To keep your bases looking their best, you may wish to store them when not in use for an extended period of time.

Note: Blue Wave Island Umbrellas are designed for residential use and are not warranted for commercial applications (unless specified for Commercial use).



Garantie limitée de trois ans

Garantie :

Seulement les parasols Island de Blue Wave utilisés dans les applications résidentielles sont garantis contre tout défaut de matériaux ou de fabrication.

Garantie limitée de trois ans sur l'armature et les accessoires (1 an sur la base d'acier du modèle Santiago)

Comprends: armature, baleines, fleuron, inclinaison, cordon, manivelle, boîtier, canevas, embouts de baleines cousus. Si la toile originale présente un défaut de matériaux ou de fabrication au cours de la période de garantie sur tout parasol Blue Wave, Blue Wave réparera ou remplacera, à son choix, le produit gratuitement.

Voir page suivante pour la garantie de tissu.

Ne pas oublier...

1. Le parasol doit être retourné avec une preuve d'achat indiquant la date de l'achat, le prix d'achat et le nom du détaillant où vous vous êtes procuré votre parasol. Aucune réclamation ne sera prise en compte sans la présentation d'un reçu.
2. Veuillez aviser Blue Wave Products à l'avance de toute réclamation de garantie du parasol avant de retourner le produit. Contactez notre service de réclamation au titre de la garantie au : warranty@splashnetxpress.com.
3. Les frais de transport pour le retour du parasol doivent être prépayés.
4. Les réclamations au titre de la garantie seront admises seulement par l'envoi d'un produit de remplacement, aucun remboursement ne sera accordé.
5. Une installation inadéquate, une mauvaise utilisation ou des dommages résultant d'actes de la nature rendront cette garantie caduque.

Ce qui n'est PAS couvert :

Les dommages causés par une utilisation déraisonnable ou abusive, une négligence liée au manque d'entretien raisonnable et nécessaire ne sont pas couverts par cette garantie. En plus, les actes de la nature (incluant sans s'y limiter au vent, aux ouragans, aux tornades et aux tempêtes) ne sont pas couverts par cette garantie. Cette garantie couvre les frais de retour de tout produit sous garantie seulement au cours de la première année. Cette garantie vous confère des droits légaux spécifiques et vous pouvez bénéficier d'autres droits variant d'une province à une autre.

Dommages dûs au vent :

Blue Wave recommande fortement de ne pas laisser sans surveillance un parasol en position ouverte, quel que soit la taille ou le poids. En cas de vents forts, il est recommandé de garder le parasol fermé, de le retirer de sa base et de le remiser ou de le déposer horizontalement. Ceci réduira le risque d'endommager votre parasol, vos meubles ainsi que vos autres biens ou votre propriété. Pour assurer la stabilité de votre parasol, veuillez l'installer dans un endroit approprié et utiliser un poids suffisant à la base. Les dommages dûs au vent ne sont PAS couverts par notre garantie limitée.

Les irrégularités dans le processus de production :

Certaines « irrégularités » sur la surface de la toile peuvent se produire pendant le processus de production. Toutefois, ces irrégularités n'affectent en rien la qualité du produit.

La rouille :

La rouille est un processus naturel du vieillissement de matériaux tels que l'acier ou la fonte; elle n'est donc pas considérée comme un défaut. Les bases et les plaques d'acier et de fonte pour parasol Blue Wave ne nécessitent qu'un entretien minimal. La base doit être maintenue propre. Ne pas laisser de poussière s'accumuler sur la base. Le nettoyage s'effectue avec de l'eau et un savon doux et il faut faire des retouches saisonnières pour les rayures, les craquelures, les infiltrations de rouille occasionnelles provenant de crevasses et des surfaces cachées ainsi que les surfaces inachevées inhérentes à certains modèles. Ne jamais laisser la base dans l'eau. Pour mieux conserver la base, il est préférable de la remiser quand elle n'est pas utilisée pendant une longue période de temps.

Remarque : les parasols Blue Wave Island sont conçus pour une utilisation domestique et ne sont pas garantis pour une utilisation commerciale (sauf spécification pour une utilisation commerciale).



FABRIC WARRANTY

WHO THIS WARRANTY PROTECTS	This warranty protects the original purchaser of Sunbrella fabric.
WHAT THIS WARRANTY PROTECTS AGAINST	This warranty protects against Sunbrella fabric becoming unserviceable due to color or strength loss from normal usage and exposure conditions, including sunlight, mildew and atmospheric chemicals.
WHAT THIS WARRANTY COVERS	This warranty covers Sunbrella fabric only.
WHAT THIS WARRANTY DOES NOT COVER	This warranty does not cover normal care and cleaning; damage from misuse or abuse; improper installation; or costs associated with replacement of the fabric, including labor and installation.
LIMITS TO THE WARRANTY	Glen Raven's liability is expressly limited to this warranty. Glen Raven reserves the right to inspect the fabric submitted for claim.
WHAT WE WILL DO	Glen Raven will supply new equivalent fabric to replace the fabric that becomes unserviceable.
WHO TO CONTACT	Contact your Glen Raven sales or customer service representative for warranty claims.
WHO CONSUMERS SHOULD CONTACT	Sunbrella is normally a component of an end product such as an awning, umbrella or cushion. Consumers and end-users should contact the fabricator, dealer or retailer from whom you purchased the end product.
WARRANTY COVERAGE PERIOD	Performance improvements introduced November 1, 2008 allowed Glen Raven to increase the warranty period for Sunbrella fabrics. See below for details.

WARRANT COVERAGE PERIOD

SUNBRELLA UPHOLSTERY FABRICS AND ALL OTHER SUNBRELLA FABRICS

This coverage applies to all Sunbrella Upholstery fabrics, window treatment fabrics, and specialty fabrics such as *Sunbrella Plus*, *Supreme*, *Clarity*, *View*, *Unity*, *Renaissance*, *Rib*, *Rain* and *Sling*. The Sunbrella Graphics System is covered under a separate warranty, visit sunbrella.com/sgs for more info.

For installations on or after November 1, 2008, the warranty coverage period is five years from the original purchase date.



Glen Raven Custom Fabrics, LLC
1831 North Park Avenue, Glen Raven, NC 27217 USA

t. 336.221.2211 / f. 336.586.1169

www.sunbrella.com





GARANTIE SUR LA TOILE

QUI EST PROTÉGÉ PAR CETTE GARANTIE	Cette garantie protège l'acheteur d'origine de la toile Sunbrella.
CE QUE PROTÈGE CETTE GARANTIE	Cette garantie offre une protection quand la toile Sunbrella devient inutilisable en raison d'une perte de couleur ou de résistance aux conditions normales d'utilisation et d'exposition, incluant les rayons du soleil, la moisissure et les réactions chimiques atmosphériques.
CE QUI EST COUVERT PAR CETTE GARANTIE	Cette garantie s'applique au tissu Sunbrella seulement.
CE QUI N'EST PAS COUVERT PAR CETTE GARANTIE	Cette garantie ne couvre pas les soins d'entretien et de nettoyage normaux; les dommages causés par abus ou mauvaise utilisation; une installation inadéquate; les coûts liés au remplacement du tissu, y compris la fabrication et l'installation.
LIMITES DE LA GARANTIE	La responsabilité de Glen Raven est expressément limitée à la présente garantie. Glen Raven se réserve le droit d'inspecter toutes les toiles faisant l'objet d'une réclamation.
NOTRE ENGAGEMENT	Glen Raven fournira une toile de remplacement équivalente pour remplacer la toile devenue inutilisable.
QUI DEVEZ-VOUS CONTACTER?	Pour toute réclamation, veuillez communiquer avec un représentant du service à la clientèle de Glen Raven.
PERSONNE-RESSOURCE POUR LES CONSOMMATEURS	La toile Sunbrella est normalement une composante d'un produit fini comme un auvent, un parasol ou un coussin. Le consommateur ainsi que l'utilisateur final doivent contacter le fabricant, le distributeur ou le détaillant où ils se sont procuré le produit final.
PÉRIODE DE COUVERTURE DE LA GARANTIE	Le niveau de performances améliorées introduit le 1er novembre 2008 a permis à Glen Raven d'augmenter la période de garantie des tissus Sunbrella. Voir les détails ci-dessous.

PÉRIODE DE COUVERTURE DE LA GARANTIE

TISSUS D'AMEUBLEMENT ET TOUS LES AUTRES TISSUS SUNBRELLA

Cette couverture s'applique à tous les tissus d'ameublement Sunbrella, aux tissus de traitement de fenêtre et aux tissus de spécialité tels que *Sunbrella Plus*, *Supreme*, *Clarity*, *Unity*, *Renaissance*, *Rib*, *Rain* et *Sling*. Le Sunbrella Graphics System est couvert par une garantie distincte, visitez le sunbrella.com/sgs pour obtenir plus d'information.

Pour les installations effectuées le 1er novembre 2008 et après, la période de la garantie est de cinq ans à compter de la date d'achat.



Glen Raven Custom Fabrics, LLC
1831 North Park Avenue, Glen Raven, NC 27217 USA

t. 336.221.2211 / f. 336.586.1169

www.sunbrella.com

