

COMPUCESSORY®

True Wireless Earbuds

**MODEL: 15156**



**USER MANUAL**

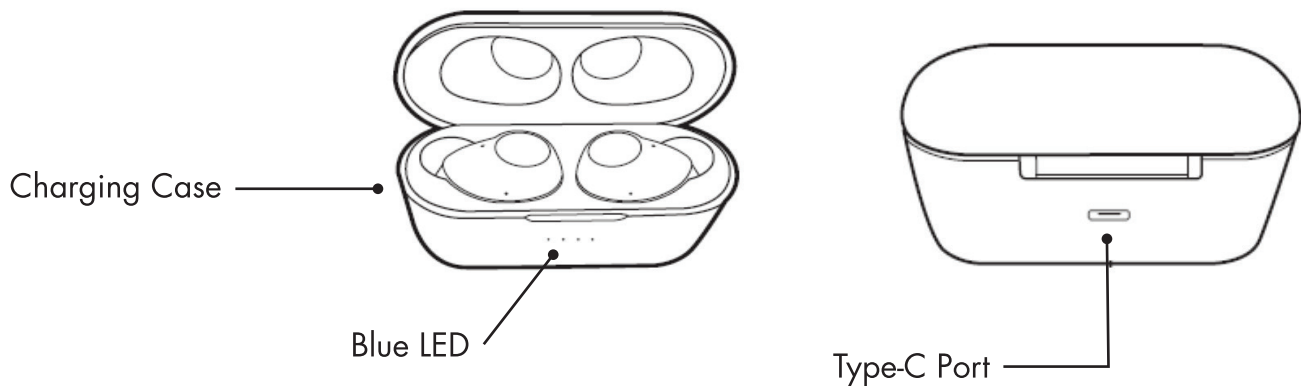
## Packaging Contents:

- 1 pair of Wireless Earbuds
- 1 Charging Case
- 3 pairs earbuds caps (1 pair pre-assembled on earbuds)
- 1x Type-C Charging Cable
- 1x User Guide

## How to Use:

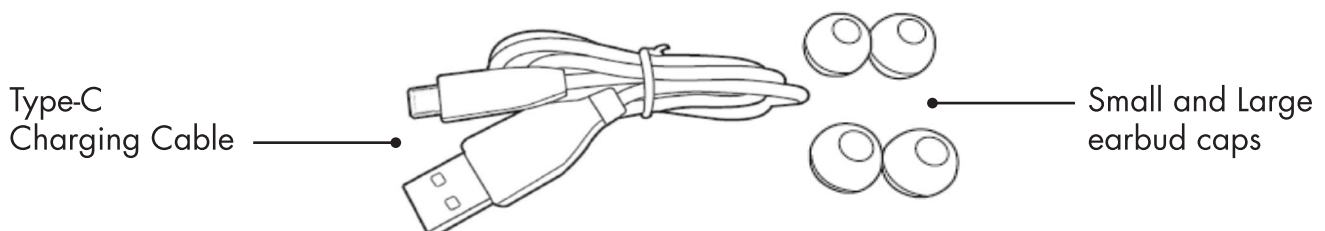
### 1. Charge Your Wireless Earbuds

- 1) Prior to use, charge your wireless earbuds Use the supplied Type-C charging cable, plug the cable into the Type-C port which is located on the back of the charging case.
- 2) Charging case charging: the blue LED is flashing.  
Charging case full charged: solid blue



### 2. Selecting the Right Fit

Your wireless earbuds include three sizes of earbud caps. They are pre-assembled with medium size earbud caps. Determine which ones provide the best fit to achieve the optimal listening experience. If the medium size earbud caps do not feel comfortable, pull them off and replace with another size.



### **3. Pairing Your Device**

- 1) Place the earbuds near the Bluetooth-enabled device (within 3 feet/1 meter).
- 2) Remove both earbuds from the charging case and place into your ears.
- 3) The earbud is called "CCS15156" and choose the device.
- 4) When your device is connected and the pairing is complete, the blue LED light will turn off.

#### **Notes:**

To shut down, touch the Multifunction Button for 4 seconds or place back into the charging case. Once paired, the range is approximately 32 feet/10 meters. Your earbud will automatically connect to the last paired and connected device when it is turned on again.

### **4. Operating Your Wireless Earbuds**

When playing music:

- To skip to the next song, touch the right ear Multifunction Button twice.
- To skip to the previous song, touch the left ear Multifunction Button twice.
- To increase volume, touch the right ear Multifunction Button for 1 second.
- To decrease volume, touch the left ear Multifunction Button for 1 second.

When on a call:

- To answer or hang up a call, short touch the right or left ear Multifunction Button for 1 second.
- To reject an incoming call, touch the right or left ear Multifunction Button for 2-3 seconds.

### **Low Battery**

- You'll hear a voice prompt of "Low battery" when the battery level is less than 10%.

### **Earbud LED Indicators**

- When your wireless earbuds are charging – the blue LED light is on.
- When your wireless earbuds have finished charging – the blue LED light is off.
- When your Bluetooth is being paired – the blue LED light is flashing quickly.

## Troubleshooting

If your wireless earbuds are not pairing together OR if both earbuds are not flashing blue, use the following instructions to reset and re-pair your earbuds:

- 1) Remove both earbuds from the charging case and turn them OFF by touching both earbuds simultaneously until the blue lights slow flashes 3 times. Please note, do not cover entire earbuds with your finger or you will not see the blue light flash.
- 2) Next, touch and hold down both earbuds simultaneously for approximately 13 seconds, until you see the blue lights quickly flash 2 times. You will need to continue to hold and see the blue light flash a second time. This resets your earbuds.
- 3) To pair your wireless earbuds, place both earbuds into the charging case, and take them out simultaneously.
- 4) Place the earbuds near the Bluetooth-enabled device (within 3 feet/1 meter).
- 5) Remove both earbuds from the charging case and place into your ears.
- 6) The earbud is called "CCS15156" and choose the device.
- 7) When your device is connected and the pairing is complete, the blue LED light will turn off.

### Notes:

To shut down, touch the Multifunction Button for 4 seconds or place back into the charging case. Once paired, the range is approximately 32 feet/10 meters. Your earbud will automatically connect to the last paired and connected device when it is turned on again

This device complies with part 15 of the FCC Rules. Operation is subject to the following two conditions: (1) this device may not cause harmful interference, and (2) this device must accept any interference received, including interference that may cause undesired operation.

Any changes or modifications not expressly approved by the party responsible for compliance could void the user's authority to operate the equipment.

**NOTE:** This equipment has been tested and found to comply with the limits for a Class B digital device, pursuant to Part 15 of the FCC Rules. These limits are designed to provide reasonable protection against harmful interference in a residential installation. This equipment generates, uses and can radiate radio frequency energy and, if not installed and used in accordance with the instructions, may cause harmful interference to radio communications. However, there is no guarantee that interference will not occur in a particular installation.

If this equipment does cause harmful interference to radio or television reception, which can be determined by turning the equipment off and on, the user is encouraged to try to correct the interference by one or more of the following measures:

- Reorient or relocate the receiving antenna.
- Increase the separation between the equipment and receiver.
- Connect the equipment into an outlet on a circuit different from that to which the receiver is connected.
- Consult the dealer or an experienced radio/TV technician for help.

The device has been evaluated to meet general RF exposure requirement. The device can be used in portable exposure condition without restriction.

FCC ID: 2AGA9TWS05

# COMPUCESSORY®

## Écouteurs-boutons sans fil

**MODÈLE : 15156**



**MANUAL DE L'UTILISATEUR**

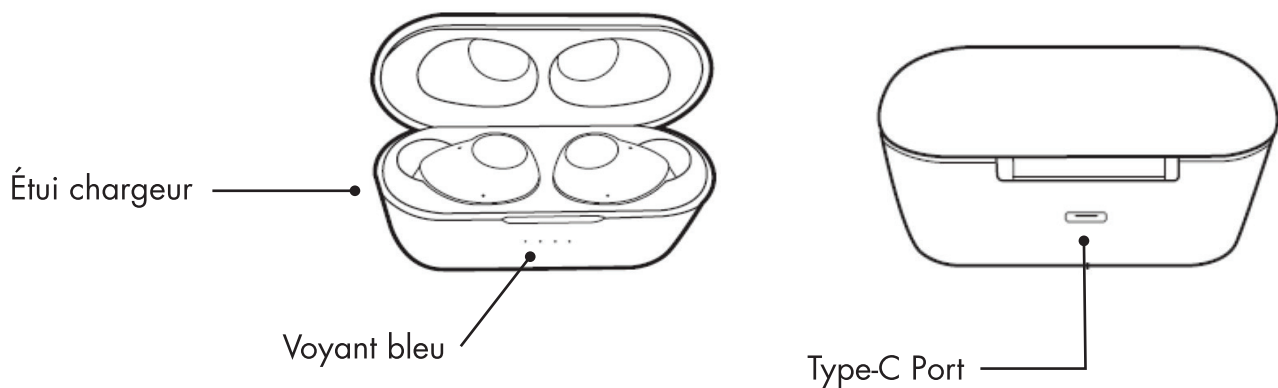
## Contenu :

- 1 paire d'écouteurs-boutons
- 1 étui chargeur
- 3 paires de capuchons (1 paire déjà glissée sur les écouteurs)
- 1 cordon de recharge USB-C
- 1 guide d'utilisation

## Mode d'emploi :

### 1. Recharge des écouteurs

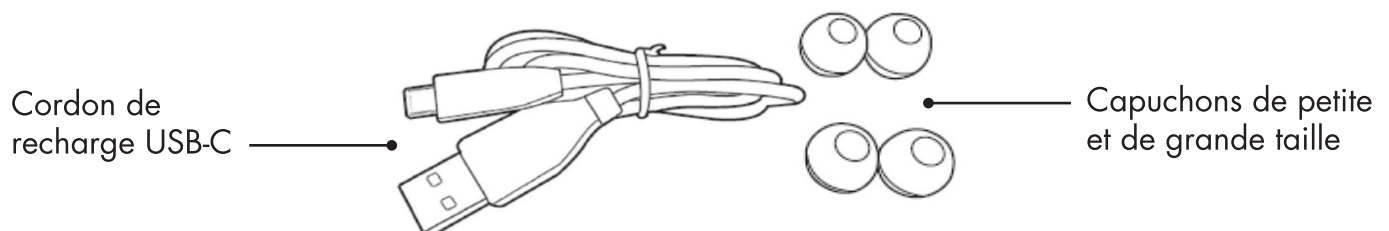
- 1) Vous devez charger les écouteurs une première fois avant de les utiliser.  
Branchez le cordon de recharge USB-C dans la prise à cet effet sur l'étui chargeur.
- 2) Le voyant bleu clignotera lorsque les écouteurs se rechargent.  
Il sera allumé lorsqu'ils seront prêts.



### 2. Ajustement des capuchons

Trois paires de capuchons sont fournies, chacune d'une taille différente. Les capuchons de taille moyenne devraient être déjà glissés sur les écouteurs. Vous devriez essayer les capuchons d'une autre taille pour voir si le son est meilleur pour vous.

Si les capuchons de taille moyenne ne vous conviennent pas, remplacez-les par une autre taille.



### 3. Couplage de vos écouteurs

- 1) Déposez vos écouteurs à proximité (1 m/3 pi) de l'appareil doté d'une connexion Bluetooth à laquelle ils doivent être couplés.
- 2) Retirez les écouteurs de l'étui et placez-les dans le creux de vos oreilles.
- 3) Le code pour les écouteurs est le CCS15156.
- 4) Le voyant bleu s'éteindra lorsque les écouteurs seront couplés à l'appareil Bluetooth.

#### Remarques :

Vous pouvez éteindre les écouteurs en appuyant sur le bouton universel pendant 4 secondes, ou en les remettant dans leur étui. Une fois couplés, les écouteurs ont une portée d'environ 10 m/32 pi. Ils utiliseront automatiquement la dernière connexion à laquelle ils étaient couplés lorsque vous les réactiverez.

### 4. Utilisation des écouteurs

Lecture audio :

- Appuyez deux fois sur le bouton universel de droite pour passer à la prochaine chanson.
- Appuyez deux fois sur le bouton universel de gauche pour revenir à la chanson précédente.
- Appuyez sur le bouton universel de droite pendant 1 seconde pour augmenter le volume.
- Appuyez sur le bouton universel de gauche pendant 1 seconde pour diminuer le volume.

Appels téléphoniques :

- Appuyez sur le bouton universel de droite ou de gauche pendant 1 seconde pour prendre un appel ou raccrocher.
- Appuyez sur le bouton universel de droite ou de gauche pendant 2 ou 3 secondes pour refuser un appel.

### Piles faibles

- Vous entendrez un avertissement vocal lorsque les piles sont à moins de 10 % de capacité.

### Voyant bleu

- Le voyant bleu sera allumé lorsque les écouteurs sont en mode « recharge ».
- Le voyant bleu s'éteindra lorsque les écouteurs auront terminé de se recharger.
- Le voyant bleu clignotera lorsque les écouteurs tentent de se coupler à un appareil Bluetooth.



## Dépannage

Voici les directives à suivre pour réinitialiser les écouteurs en cas de problème technique (n'arrivent pas à se coupler, etc.) :

- 1) Retirez les écouteurs de leur étui et éteignez-les en appuyant simultanément sur le bouton universel des deux écouteurs jusqu'à ce que le voyant bleu clignote lentement 3 fois. Assurez-vous de ne pas couvrir le voyant avec vos doigts!
- 2) Continuez d'appuyer simultanément sur le bouton universel des deux écouteurs jusqu'à ce que le voyant clignote rapidement 2 fois. Les écouteurs seront alors réinitialisés.
- 3) Replacez les écouteurs dans l'étui chargeur, puis recommencer la procédure de couplage.
- 4) Déposez vos écouteurs à proximité (1 m/3 pi) de l'appareil doté d'une connexion Bluetooth à laquelle ils doivent être couplés.
- 5) Retirez les écouteurs de l'étui et placez-les dans le creux de vos oreilles.
- 6) Le code pour les écouteurs est le CCS15156.
- 7) Le voyant bleu s'éteindra lorsque les écouteurs seront couplés à l'appareil Bluetooth.

### Remarques :

Vous pouvez éteindre les écouteurs en appuyant sur le bouton universel pendant 4 secondes, ou en les remettant dans leur étui. Une fois couplés, les écouteurs ont une portée d'environ 10 m/32 pi. Ils utiliseront automatiquement la dernière connexion à laquelle ils étaient couplés lorsque vous les réactiverez.

Le présent appareil est conforme à l'article 15 de la FCC (organisme de réglementation américain). Son utilisation est soumise aux deux conditions suivantes : (1) il ne doit pas émettre de brouillage préjudiciable; (2) il doit accepter toute interférence reçue, y compris les interférences susceptibles de provoquer un fonctionnement indésirable.

Toute transformation ou modification non expressément autorisée par l'autorité responsable de la conformité pourrait entraîner sa nullité.

**REMARQUE :** Cet équipement a été testé et déclaré conforme aux limites pour appareils numériques de classe B, selon l'article 15 de la FCC. Ces limites sont destinées à assurer une protection raisonnable contre le brouillage préjudiciable dans une installation résidentielle. Cet appareil utilise et peut émettre des radiofréquences et pourrait, s'il n'était pas installé et utilisé selon les consignes, brouiller les communications radio. Cependant, il n'existe aucune garantie contre ce brouillage dans le cas où l'installation n'est pas conforme.

En cas d'interférence avec la réception radiophonique ou télévisuelle, déterminé en éteignant et en rallumant l'équipement, vous pouvez tenter de résoudre le problème de l'une des façons suivantes :

- Réorientez ou déplacez l'antenne de réception.
- Éloignez l'équipement du poste de réception.
- Brancher l'équipement sur une prise appartenant à un circuit différent de celui sur lequel est branché le récepteur.
- Consultez un distributeur ou un technicien radio/télévision qualifié pour obtenir de l'aide.

Ce matériel satisfait aux normes générales d'exposition aux fréquences radiophoniques. Il convient à une utilisation portative sans restrictions.

FCC ID: 2AGA9TWS05

# COMPUCESSORY®

## Auriculares Inalámbricos True Wireless

**MODELO: 15156**



**MANUAL DE USUARIO**

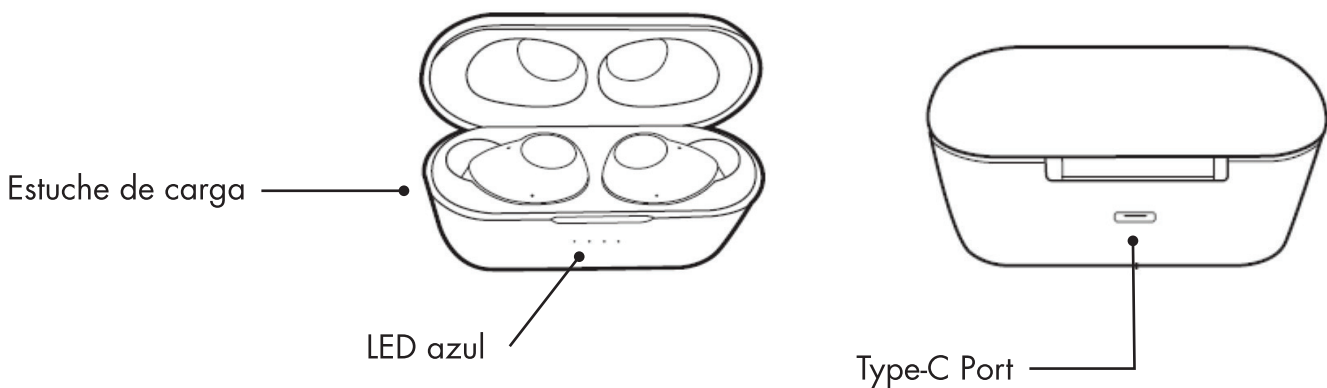
## Contenido del empaque:

- 1 par de auriculares inalámbricos
- 1 estuche de carga
- 3 pares de tapones de auriculares (1 par pre-armado en los auriculares)
- 1x Cable de carga tipo C
- 1x Guía de usuario

## Cómo usar el producto:

### 1. Cargue sus auriculares inalámbricos

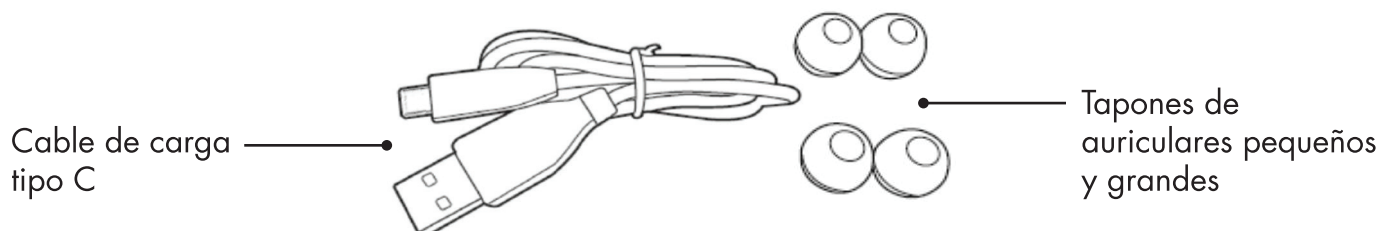
- 1) Antes de usarlos, cargue sus auriculares inalámbricos.  
Use el cable de carga tipo C provisto, enchufe el cable en el puerto tipo C que se encuentra en el respaldo del estuche de carga.
- 2) Estuche de carga cargando: LED azul parpadea.  
Estuche de carga completamente cargado: azul sólido



### 2. Cómo seleccionar el ajuste correcto

Sus auriculares inalámbricos incluyen tres tamaños de tapones de auriculares. Vienen pre-armados con tapones de auriculares medianos. Determine cuáles se ajustan mejor para lograr la experiencia de audición óptima.

Si los tapones de auriculares medianos no se ajustan cómodamente, quíteselos y reemplácelos con otros de diferente tamaño.



### 3. Cómo emparejar su dispositivo

- 1) Coloque sus auriculares cerca del dispositivo habilitado para Bluetooth (dentro de 3 pies/1 metro).
- 2) Saque ambos auriculares del estuche de carga y colóqueselos en los oídos.
- 3) Seleccione "CCS15156" en su dispositivo para conectar sus auriculares.
- 4) Cuando su dispositivo esté conectado y se haya completado el emparejamiento, se apagará la luz LED azul.

#### **Notas:**

Para apagar, oprima el botón multifuncional por 4 segundos o póngalo de nuevo en el estuche de carga. Una vez emparejados, el rango es de aproximadamente 32 pies/10 metros. Su auricular se conectará automáticamente al último dispositivo emparejado y conectado cuando se vuelva a encender.

### 4. Cómo operar sus auriculares inalámbricos

Cuando esté reproduciendo música:

- Para pasar a la siguiente canción, oprima dos veces el botón multifuncional del oído derecho.
- Para volver a la canción anterior, oprima dos veces el botón multifuncional del oído izquierdo.
- Para subir el volumen, oprima por 1 segundo el botón multifuncional del oído derecho.
- Para bajar el volumen, oprima por 1 segundo el botón multifuncional del oído izquierdo.

Cuando esté en una llamada:

- Para contestar o colgar, oprima por 1 segundo el botón multifuncional del oído derecho o izquierdo.
- Para rechazar una llamada entrante, oprima por 2 o 3 segundos el botón multifuncional del oído derecho o izquierdo.

### Batería baja

- Usted oirá una indicación de voz de "batería baja" cuando el nivel de la batería sea de menos del 10%.

### Indicadores LED de auriculares

- Cuando sus auriculares inalámbricos se están cargando – la luz LED azul está encendida.
- Cuando sus auriculares inalámbricos se han cargado completamente – se apaga la luz LED azul.
- Cuando su Bluetooth está siendo emparejado – la luz LED azul parpadea rápidamente.

## Localización y reparación de averías

Si sus auriculares inalámbricos no están emparejados o si ninguno de los dos auriculares está parpadeando en azul, use las siguientes instrucciones para reajustar y reparar sus auriculares:

- 1) Saque ambos auriculares del estuche de carga y apáguelos ("OFF") tocando ambos auriculares simultáneamente hasta que la luz azul parpadee lentamente 3 veces. Por favor, no cubra todos los auriculares con sus dedos o no verá la luz azul parpadeando.
- 2) A continuación, oprima y mantenga oprimidos ambos auriculares simultáneamente por aproximadamente 13 segundos, hasta que vea la luz azul parpadear rápidamente 2 veces. Deberá mantener oprimidos ambos auriculares para ver la luz azul parpadear una segunda vez. Esto reajusta sus auriculares.
- 3) Para emparejar sus auriculares inalámbricos, coloque ambos auriculares en el estuche de carga y sáquelos simultáneamente;
- 4) Coloque los auriculares cerca del dispositivo habilitado para Bluetooth (dentro de 3 pies/1 metro).
- 5) Saque ambos auriculares del estuche de carga y colóqueselos en los oídos.
- 6) Seleccione "CCS15156" en su dispositivo para conectar sus auriculares.
- 7) Cuando su dispositivo esté conectado y se haya completado el emparejamiento, se apagará la luz LED.

### Notas:

Para apagar, oprima el botón multifuncional por 4 segundos o póngalo de nuevo en el estuche de carga. Una vez completado el emparejamiento, el rango es de aproximadamente 32 pies/10 metros. Su auricular se conectará automáticamente al último dispositivo emparejado y conectado cuando se vuelva a encender.

Este dispositivo cumple con la sección 15 de las Normas FCC. La operación está sujeta a las siguientes dos condiciones: (1) que este dispositivo no pueda causar interferencia perjudicial y (2) que este dispositivo acepte cualquier interferencia recibida incluyendo interferencia que pueda causar la operación no deseada.

Cualquier cambio o modificación no expresamente aprobado por la parte responsable del cumplimiento puede anular la autoridad del usuario para operar el equipo.

**NOTA:** Este equipo ha sido sometido a prueba demostrándose que cumple con los límites para un dispositivo digital Clase B, de acuerdo con la Parte 15 de las normas de la Comisión Federal de Comunicaciones (FCC, por sus siglas en inglés). Estos límites están diseñados para brindar protección razonable contra interferencias perjudiciales en una instalación residencial. Este equipo genera, utiliza y puede irradiar energía de radiofrecuencia y, si no se instala y usa de acuerdo con las instrucciones, puede causar interferencia perjudicial en las radiocomunicaciones. No obstante, no hay garantía de que no habrá interferencia en una instalación específica.

Si este equipo causara interferencias perjudiciales a la recepción de radio o televisión, lo que se puede determinar apagando y encendiendo el equipo, se anima al usuario a tratar de corregir la interferencia mediante una o más de las siguientes medidas:

- Reorientar o colocar en otro lugar la antena receptora.
- Aumentar la distancia entre el equipo y el receptor.
- Conectar el equipo en un tomacorriente en un circuito diferente del circuito al que está conectado el receptor.
- Consulte a su vendedor o a un técnico de radio/TV experimentado para obtener más ayuda.

El dispositivo ha sido evaluado para que cumpla con los requisitos de exposición a la radiofrecuencia (RF). El dispositivo se puede usar en condiciones de exposición portátil sin restricciones.

FCC ID: 2AGA9TWS05



## Instructions

### **CALL US FIRST! DO NOT RETURN TO STORE.**

For immediate help with assembly or product information call our toll-free number: **1-888-598-7316** Mon. - Fri. 7am to 7 pm CST  
Our staff is ready to provide assistance. Damaged or missing parts ship from our facility in 1-2 business days.

Please provide the following information:

1. Full Name
2. Physical Address – do not include P.O. Box as our carriers cannot deliver to P.O. Boxes
3. Phone Number
4. Model Number
5. Part Number
6. Invoice #
7. Date of Purchase

Note: Our policy is to send all parts requests via normal ground transportation. If your requirements are to have these parts via overnight/next day, please provide your designated carrier and account number. Replacement panels are not available. If any damage has occurred during shipment please return the entire unit to place of purchase for credit and replacement. Original invoice may be required.

Before you begin:

Open, identify and count all parts prior to assembly. Lay out the parts on a non-abrasive surface such as carpet or blanket.

## Instructions

### **APPELEZ-NOUS D'ABORD! NE REVENEZ PAS AU MAGASIN.**

Pour obtenir une aide immédiate concernant l'assemblage ou des informations sur les produits, appelez notre numéro sans frais :  
**1-888-598-7316** Lun. - vend. 7h à 19 h CST Notre personnel vous attend pour vous offrir son aide.  
Les pièces endommagées ou manquantes sont expédiées de nos locaux sous 1 à 2 jours ouvrables.

Veillez inclure les informations suivantes :

1. Nom complet
2. Adresse physique – ne pas inclure de boîte postale, car nos porteurs ne peuvent pas livrer à ces boîtes.
3. Numéro de téléphone
4. Numéro de modèle
5. Numéro de pièce
6. Numéro de facture
7. Date d'achat

Remarque : Notre politique est d'envoyer toutes les pièces demandées par transport terrestre normal. Si vous voulez recevoir ces pièces le jour suivant, indiquez votre porteur désigné ainsi qu'un numéro de compte. Nous ne fournissons pas de panneaux de rechange. En cas d'endommagement en cours de transport, renvoyez l'unité entière au lieu d'achat pour recevoir un crédit ou un échange. La facture originale vous sera peut-être demandée.

Avant de commencer:

Ouvrez, identifiez et comptez toutes les pièces avant l'assemblage. Disposez à plat les pièces sur une surface non abrasive comme un tapis ou une couverture.

## Instrucciones

### **¡LLÁMENOS PRIMERO! NO DEVUELVA EL PRODUCTO A LA TIENDA.**

Para recibir ayuda inmediata con el ensamble o información del producto, llame a nuestro número gratuito: **1-888-598-7316**  
De lunes a viernes de 7 a.m. a 7 p.m., hora del Centro. Nuestro personal está preparado para brindarle asistencia.  
Las partes dañadas o faltantes saldrán de nuestras instalaciones en el transcurso de 1 a 2 días hábiles.

Recuerde proporcionar la siguiente información:

1. Nombre completo
2. Domicilio físico – No incluya apartados postales debido a que no podemos realizar entregas en un apartado postal.
3. Número telefónico
4. Número de modelo
5. Número de parte
6. Número de factura
7. Fecha de compra

Nota: Nuestra política es enviar todas las solicitudes de partes por transporte terrestre regular. Si usted solicitó el envío de estas partes durante la noche o con entrega al día siguiente, proporcione el nombre de su compañía de mensajería y su número de cuenta. Los paneles de repuesto no están disponibles. Si ocurrió algún daño durante el envío, devuelva la unidad completa al lugar de compra para su devolución o reposición. Es posible que le pidan la factura original.

Antes de iniciar:

Abra, identifique y cuente todas las partes antes del ensamble. Coloque todas las partes en una superficie no abrasiva, como una alfombra o sábana.