



# Universal Tablet Mount

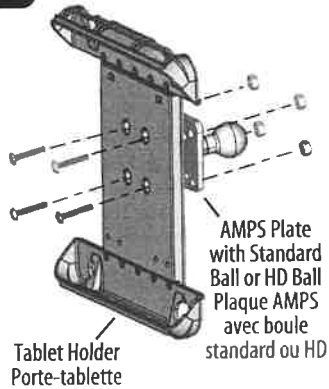
BXA-350-1 with Standard Ball  
BXA-300-2 with Heavy-Duty (HD) Ball

## IMPORTANT NOTE / NOTE IMPORTANTE

PLEASE READ INSTRUCTIONS COMPLETELY BEFORE ASSEMBLING AND USING THIS MOUNT KIT  
VEUILLEZ LIRE LES INSTRUCTIONS DANS LEUR INTÉGRALITÉ AVANT D'ASSEMBLER ET D'UTILISER CETTE TROUSSE DE MONTAGE

## ASSEMBLY/MONTAGE

### A



Attach AMPS Plate with Standard Ball or HD Ball to Tablet Holder using supplied hardware.

- Position and hold the AMPS Plate with Standard Ball or HD Ball behind the Tablet Holder as shown.

- While holding the two parts together, insert one of the four screws through both parts (screw head should be in one of the recesses on the front of the Tablet Holder) and fasten the two parts together with one of the four nuts with built-in lockwasher.

- Repeat for the other three screws and nuts.

Fixez la plaque AMPS avec boule standard ou HD au porte-tablette en utilisant le matériel fourni.

- Positionnez et maintenez la plaque AMPS avec boule standard ou HD derrière le porte-tablette comme indiqué.

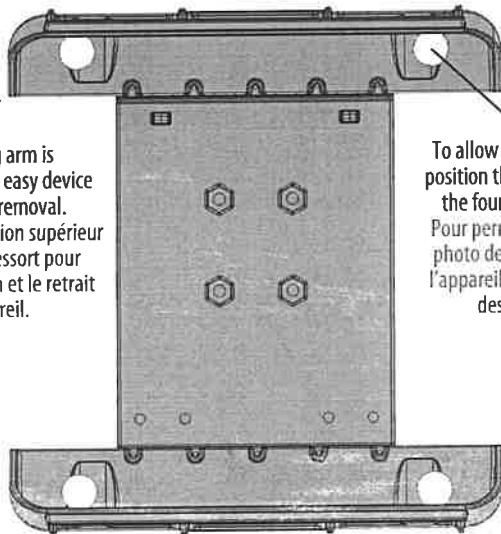
- Tout en maintenant les deux pièces ensemble, insérez l'une des quatre vis à travers les deux pièces (la tête de la vis doit se trouver dans l'un des évidements situés à l'avant du porte-tablette) et fixez les deux pièces ensemble avec l'un des quatre écrous avec rondelle de blocage intégrée.

- Répétez l'opération pour les trois autres vis et écrous.

### B

## DEVICE HOLDER SETUP/MISE EN PLACE DU SUPPORT DE L'APPAREIL

Top gripping arm is spring-loaded for easy device insertion and removal.  
Le bras de préhension supérieur est monté sur ressort pour faciliter l'insertion et le retrait de l'appareil.



To allow the tablet's camera to be used, position the tablet's camera lens in one of the four cutouts in the gripping arms.  
Pour permettre l'utilisation de l'appareil photo de la tablette, placez l'objectif de l'appareil photo de la tablette dans l'une des quatre découpes du bras de préhension.

**IMPORTANT!**  
DO NOT RETURN PRODUCT TO THE RETAILER. IF YOU NEED ASSISTANCE OR REPLACEMENT PARTS  
CONTACT US AT [WWW.BRACKETRON.COM](http://WWW.BRACKETRON.COM)

## LIMITED LIFETIME WARRANTY

Bracketron, Inc. warrants this product against defects in material or workmanship under normal use. Bracketron, at its option, may repair or replace with new or refurbished product, any product which Bracketron determines to be defective. "Refurbished" means any product that has been returned to its original specifications. To obtain warranty services, you must deliver the product, freight prepaid, to Bracketron, Inc. at 5624 Lincoln Dr., Edina, MN 55436. A dated purchase receipt **MUST** accompany the returned product. **BRACKETRON SHALL NOT BE LIABLE FOR ANY INCIDENTAL OR CONSEQUENTIAL DAMAGES FOR BREACH OF ANY EXPRESS OR IMPLIED WARRANTY ON THIS PRODUCT.**

**IMPORTANT!**  
NE PAS RETOURNER LE PRODUIT AU DÉTAILLANT. SI VOUS AVEZ BESOIN D'AIDE OU DES PIÈCES DE REMPLACEMENT  
CONTACTEZ-NOUS À [WWW.BRACKETRON.COM](http://WWW.BRACKETRON.COM)

## GARANTIE À VIE LIMITÉE

Bracketron, Inc. garantit ce produit contre tous défauts de matériaux ou de fabrication sous utilisation normale. Bracketron pourra, à sa discrétion, réparer ou remplacer par un produit neuf ou remis à neuf, tout produit qui Bracketron juge défectueux. « Remis à neuf » signifie tout produit renvoyé qui respecte ses spécifications d'origine. Pour bénéficier du service de garantie, vous devez renvoyer le produit, port payé, à Bracketron, Inc. au 5624 Lincoln Dr, Edina, MN 55436. Un reçu d'achat daté DEVRA être joint au produit retourné. **BRACKETRON NE SERA PAS RESPONSABLE DES DOMMAGES ACCESSOIRES OU INDIRECTS LIÉS À LA RUPTURE DE TOUTE GARANTIE EXPLICITE OU IMPLICITE SUR CE PRODUIT.**

R  
E  
V  
O  
1  
2  
4  
2  
2