

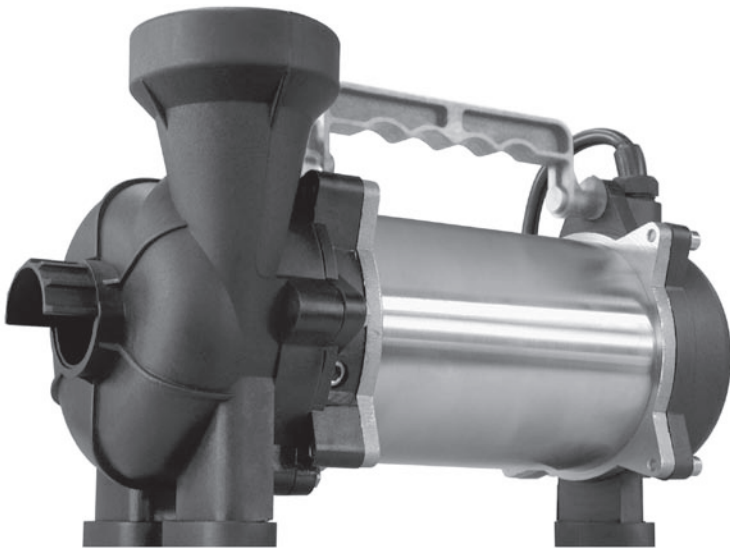
7500 Pump

Installation & Maintenance Instructions

FOR MODEL:

- **7500**

(Item #20004)



Made in China for
Aquascape, Inc.
St. Charles, IL 60174 • Brampton, ON, L6T 5V7
www.aquascapeinc.com

**2 YEAR
WARRANTY**

7500 Pump

Installation & Maintenance Instructions

⚠ WARNING!

Electrical Connections

Pumps must be used in a circuit protected by a ground fault interrupter.

All model pumps and control panels must be properly grounded per the national electrical code or canadian electric code, state, province and local codes. Improper grounding voids warranty. **DO NOT USE THE POWER CABLE TO LIFT PUMP!**

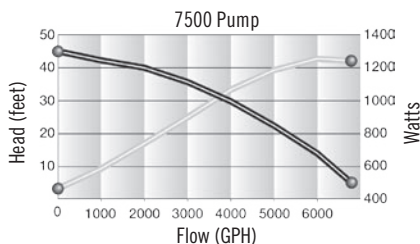
⚠ WARNING!

Products Returned Must Be Cleaned, Sanitized, Or Decontaminated As Necessary Prior To Shipment. To Insure That Employees Will Not Be Exposed To Health Hazards In Handling Said Material. All Applicable Laws And Regulations Shall Apply.

1) Getting to Know Your 7500 Pump

Flow Rate @ 5ft. Head	6,700 gph
Watts	1200*
Volts	120
Shut-off Height	42 ft.
Discharge	2" female
Cable length	20 ft.
Max Amps	10
Horsepower	1/2

Performance Curve



* Operating watts based on 5' total dynamic head.

2) Installation Suggestions

- Do not wear loose clothing that may become entangled in the impeller or other moving parts.
- Only qualified personnel should install, operate and repair pump.
- Keep clear of suction and discharge openings. **DO NOT** insert fingers in pump with power connected.

- Do not pump hazardous materials (flammable, caustic, etc.).
- Do not block or restrict discharge hose, as discharge hose may whip under pressure.
- Make sure lifting handles are securely fastened each time before lifting.
- Do not exceed manufacturers recommendation for maximum performance, as this could cause the motor to overheat.
- Secure the pump in its operating position so it can not tip over, fall or slide.
- Submersible Pumps are not approved for use in swimming pools.
- Do not operate pump without safety devices in place. Always replace safety devices that have been removed during service or repair.
- Any wiring of pumps should be performed by a qualified electrician.
- Cable should be protected at all times to avoid punctures, cut, bruises and abrasions—inspect frequently.
- Never handle connected power cords with wet hands.
- Do not remove cord and strain relief. Do not connect conduit to pump.
- To reduce risk of electrical shock, all wiring and junction connections should be made per the NEC or CEC and applicable state or province and local codes. Requirements may vary depending on usage and location.
- Use only in fully assembled state.

IMPORTANT! *Aquascape, Inc. is not responsible for losses, injury, or death resulting from a failure to observe these safety precautions, misuse or abuse of pumps or equipment.*

General Information

IMPORTANT! *Read all instructions in this manual before operating pump.*

3) Receiving

Upon receiving the pump, it should be inspected for damage or shortages. If damage has occurred, file a claim immediately with the company that delivered the pump. If the manual is removed from the packaging, do not lose or misplace.

4) Installation

Location:

These pumping units are self-contained and are recommended for use in an Aquascape skimmer or snorkel, sump, lift station or basin. This pump is designed to pump pond water and shall NOT be installed in locations classified as hazardous in accordance with the National Electrical Code (NEC), ANSI/NFPA 70 or the Canadian Electrical Code (CEC). Never install the pump in a trench, ditch or hole with a dirt bottom; the legs will sink into the dirt and the suction will become plugged.

Check Valve:

With the skimmer properly installed in ground, feed flex PVC discharge pipe leading to the BioFalls® through hole in back of skimmer (see Fig.1 on page 5). Slide collar piece over PVC FIRST, then glue pipe end cap to PVC tubing (see fig. 2 on page 5). The fitting on the bottom of the Aquascape check valve assembly should be threaded into the pump discharge. Standing behind the Skimmer set the pump along the right side, inside the skimmer vault (see Fig. 3 on page 6). Connect the check valve assembly by sliding the collar up to the check valve and tightening (see Fig. 4 on page 6)*.

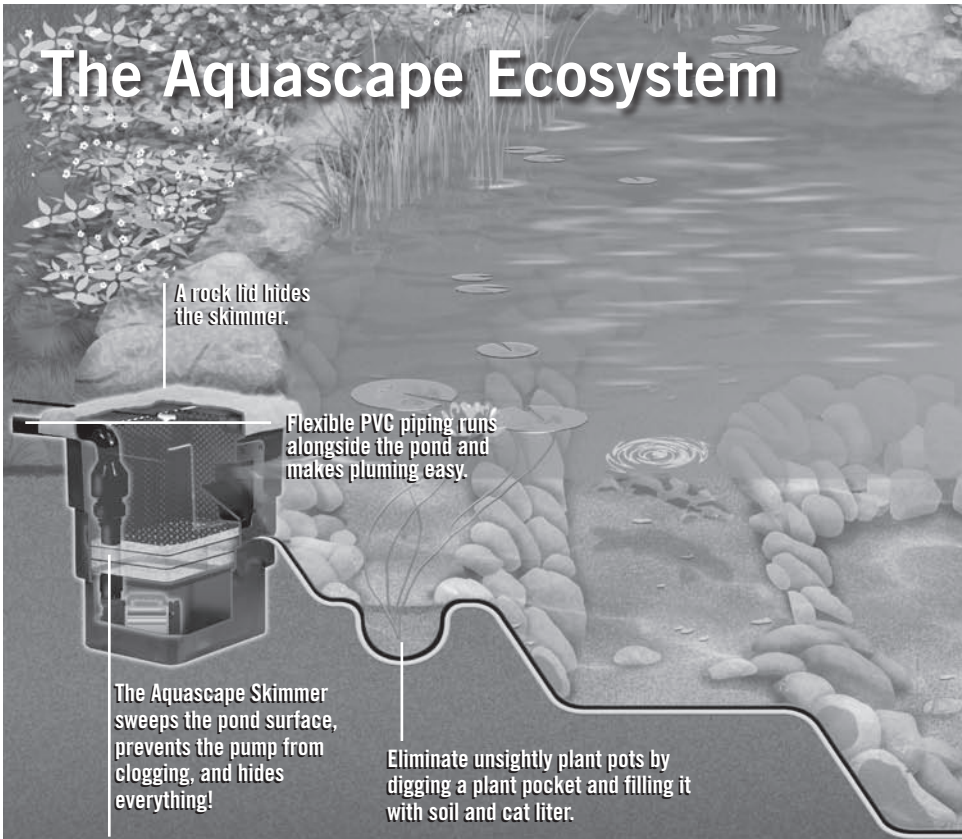
**See installation instructions for other aspects of pump and pond maintenance.*

Submergence:

It is recommended that the pump be operated in the submerged condition. The pump is equipped with a thermal protector which will shut down the pump temporarily in low water conditions. However, this is not recommended for extended periods of time.

Discharge:

An Aquascape check valve is recommended for each pump being used. The Aquascape check valve is used to prevent backflow into the sump. Excessive backflow can cause flooding and/or damage to the pump.



CAUTION: If the pump is operated while the electrical cable is drooping, it may become caught in the impeller, causing the cable to be cut, damaging the impeller or causing seepage in the pump, which can result in electrical leakage or shock.

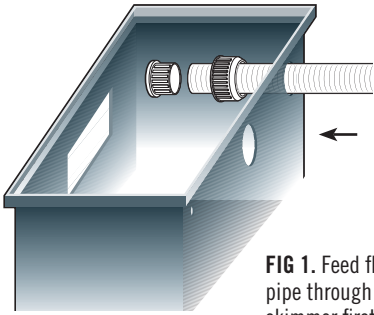


FIG 1. Feed flex PVC pipe through back of skimmer first.

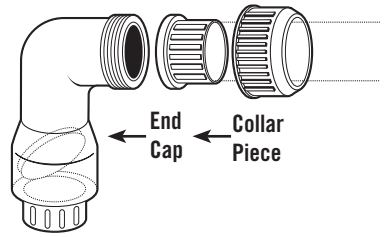
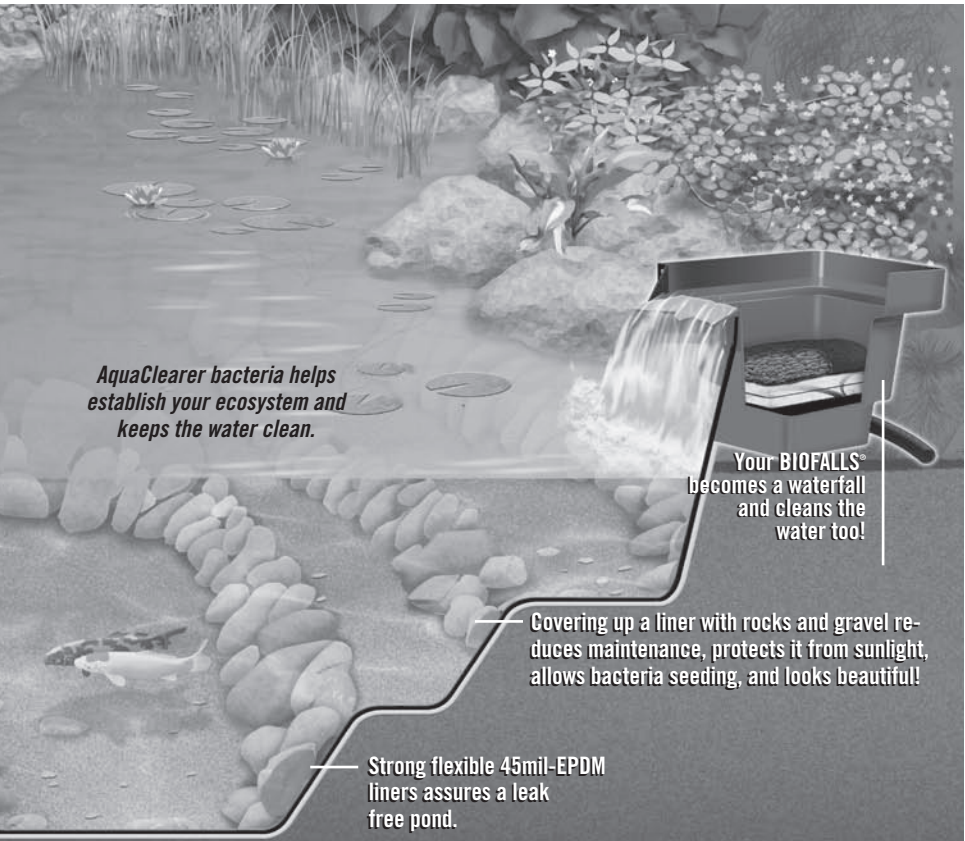


FIG 2. Slide collar piece over PVC **FIRST**, then glue pipe end cap to PVC tubing.



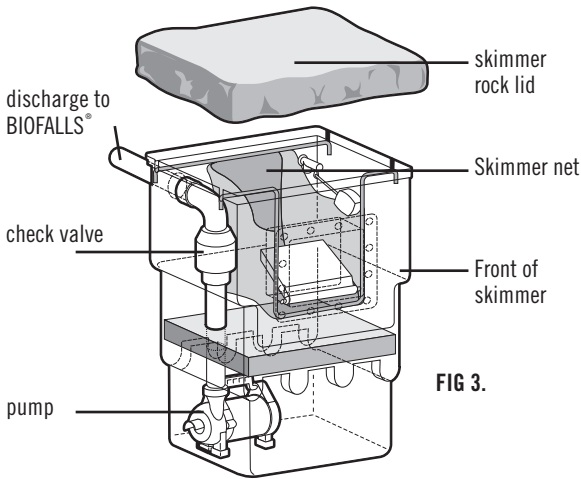


FIG 3.

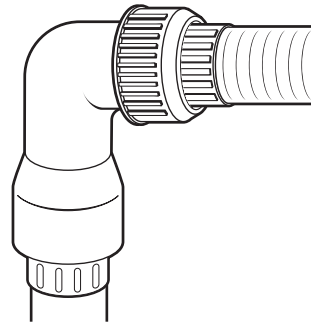


FIG 4. Slide collar up to check valve and hand tighten. It's as simple as that!

5) Troubleshooting

CAUTION! Always disconnect the pump from the electrical power source before handling.

If the system fails to operate properly, carefully read instructions and perform maintenance recommendations. If operating problems persist, the following chart may be of assistance in identifying and correcting them.

MATCH "CAUSE" NUMBER WITH CORRELATING "CORRECTION" NUMBER.

NOTE: Not all problems and correction will apply to each pump model.

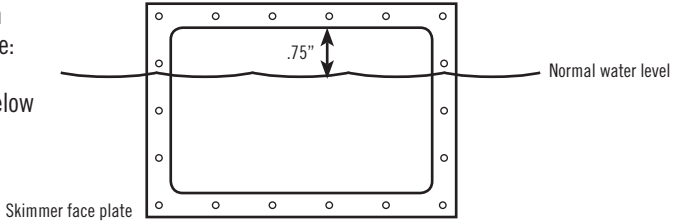
Problem	Cause (Correction*) <small>*see step 6 on pg. 7</small>
Pump will not run.	<ul style="list-style-type: none"> • Poor electrical connection, blown fuse, tripped breaker or other interruption of power; improper power supply. (1) • Insufficient water level. (2)
Pump hums but doesn't run.	<ul style="list-style-type: none"> • Incorrect voltage (1) • Impeller jammed or loose on shaft, worn or damaged, impeller cavity or inlet plugged. (7)
Pump delivers insufficient capacity.	<ul style="list-style-type: none"> • Incorrect voltage (1) • Excessive inflow or pump not properly sized for application. (3) • Discharge restricted. (4) • Check valve stuck closed or installed backwards. (5) • Shut-off valve closed. (6) • Impeller jammed or loose on shaft, worn or damaged, impeller cavity or inlet plugged. (7) • Air may be trapped in pump impeller chamber (8)

Problem	Cause (Correction*) <small>*see step 6 below</small>
<p>Pump cycles too frequently or runs periodically when fixtures are not in use.</p> <p>Pump Shuts off and turns on independent of switch. (trips thermal overload protector). CAUTION! Pump may start unexpectedly. Disconnect power supply.</p> <p>Pump operates noisily or vibrates excessively.</p>	<ul style="list-style-type: none"> • Check valve stuck closed or installed backwards. (5) • Insufficient water level. (2) • Incorrect voltage (1) • Excessive inflow or pump not properly sized for application. (3) • Impeller jammed or loose on shaft, worn or damaged, impeller cavity or inlet plugged. (7) • Excessive water temperature (internal protection only). (11) • Debris in impeller cavity or broken impeller. (7) • Fittings on pump or check valve not secured properly (14)

6) Corrections

1. Check all electrical connections for security. Have electrician measure current in motor leads, if current is within $\pm 20\%$ of locked rotor Amps, impeller is probably locked. If current is 0, overload may be tripped. Remove power, allow pump to cool, then recheck current.
2. Make sure water level is at or close to proper height on skimmer face plate. (see below)
3. Recheck all sizing calculations to determine proper pump size.
4. Check discharge line for restrictions, including ice if line passes through or into cold areas.
5. Remove and examine check valve for proper installation and freedom of operation.
6. Open valve.
7. Check impeller for freedom of operation, security and condition. Clean impeller cavity and inlet of any obstruction.
8. Remove pump or tilt pump to allow trapped air to escape from impeller chamber.
9. Check rotation. If power supply is three phase, reverse any two of three power supply leads to insure proper impeller rotation.
10. Repair fixtures as required to eliminate leakage.
11. Check pump temperature limits & fluid temperature.
12. Replace portion of discharge pipe with flexible connector.
13. Check for leaks around basin inlet and outlets.
14. Check fittings and tighten if needed

Proper Water Level with respect to skimmer face:
Water level should be about 3/4" to 1 1/2" below the top of the skimmer face opening



7) Care After Pump Operation

You don't specifically have to care for this Aquascape pump, however, you are requested to observe the following points after using the pump:

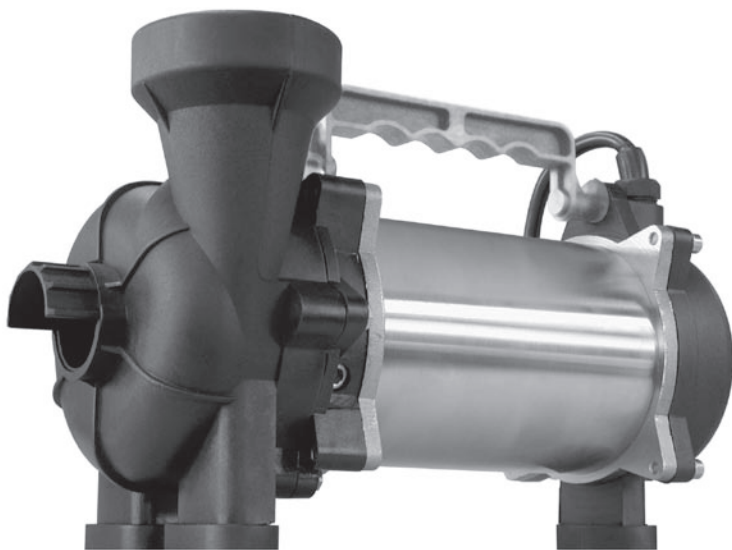
- If freezing temperatures are predicted and the pump is not in operation, remove the pump from the water, wash with clean water and remove any debris or water in the impeller chamber. Store pump in a bucket of water in a non-freezing location. This will help prevent the seals from drying out on the pump.
- Our pumps are all 300 series s.s. or plastic components. No rust should be present.

Pompe 7500

Directives d'installation & d'entretien

POUR LE MODÈLE:

- 7500
(Article #20004)



Fabriqué en Chine pour
Aquascape, Inc.
St. Charles, IL 60174 • Brampton, ON, L6T 5V7
www.aquascapeinc.com

2 GARANTIE
DE 2 ANS

Pompe 7500

Directives d'installation & d'entretien

⚠ AVERTISSEMENT!

Raccords électriques

La pompe doit être branchée à un circuit muni d'un disjoncteur différentiel.

Tous les modèles de pompes et de panneaux de contrôle doivent être correctement mis à la terre tel que prescrit par les codes nationaux d'électricité du Canada ou des États-Unis, ainsi que les codes électriques provinciaux, locaux et d'état. Une mise à la terre incorrecte invalide la garantie. **NE VOUS SERVEZ PAS DU CORDON POUR SOULEVER LA POMPE!**

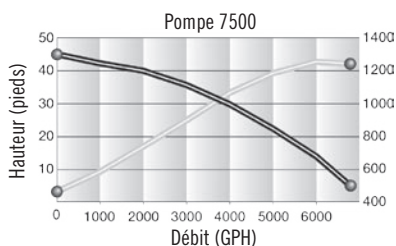
⚠ AVERTISSEMENT!

Tout produit retourné doit être nettoyé, désinfecté ou décontaminé, selon les besoins, avant son expédition de façon à s'assurer que les employés ne seront pas exposés à des risques de santé pendant qu'ils s'en occuperont. Il faut respecter toute loi ou tout règlement applicable.

1) Caractéristiques de votre pompe 7500

Débit à 5 pi. de hauteur	6700 gph
Watts	1200*
Volts	120
Hauteur d'interruption	42 pi.
Décharge	2" femelle
Longueur du cordon	20 pi.
Amp max	10
C.V.	1/2

Courbe de rendement



* Le wattage de régime et le coût de l'électricité sont basés sur une hauteur dynamique totale de 5 pi

2) Suggestions d'installation

- Ne portez pas de vêtements amples qui pourraient s'empêtrer dans le rotor ou d'autres pièces mobiles.
- Seuls des gens qualifiés devraient installer, faire fonctionner et réparer les pompes.
- Tenez-vous à l'écart des ouvertures de succion et de décharge. **II NE FAUT PAS** insérer ses doigts dans la pompe quand elle est branchée.

- Ne pompez pas de produits dangereux (inflammables, caustiques, etc.).
- Il ne faut ni bloquer ni obstruer le tuyau de décharge car le tuyau pourrait se détacher et agir tel un fouet.
- Assurez-vous que les poignées de levage soient bien fixées avant de lever la pompe.
- Ne dépassez pas les recommandations du fabricant quant au rendement maximum, sinon le moteur pourrait surchauffer.
- Bloquez la pompe dans son emplacement d'opération de sorte qu'elle ne puisse se renverser, tomber ou glisser.
- Les pompes submersibles ne doivent pas être utilisées dans une piscine.
- Ne faites pas fonctionner la pompe si ses dispositifs de sécurité ne sont pas en place. Il faut toujours remplacer les dispositifs de sécurité qui auront été enlevés pour fins d'entretien ou de réparation.
- Tout travail sur les fils électriques de la pompe doit être exécuté par un électricien qualifié.
- Le cordon électrique doit toujours être protégé contre les perforations, entailles, écrasements et abrasions – inspectez fréquemment.
- Il ne faut jamais manipuler le cordon électrique les mains mouillées.
- Il ne faut enlever ni le cordon ni le dispositif de soulagement de traction. Ne raccordez pas le conduit à la pompe.
- Afin de diminuer le risque de choc électrique, le filage et les raccords doivent respecter les codes nationaux d'électricité du Canada ou des États-Unis, ainsi que les codes électriques provinciaux, locaux et d'état en vigueur. Les exigences peuvent varier selon l'utilisation et la localité.
- N'utilisez la pompe qu'une fois complètement assemblée.

IMPORTANT! *Aquascape Inc. ne peut être tenue responsable de pertes, blessures, décès résultant d'un manquement à ces mesures de sécurité, d'une mauvaise utilisation ou de l'abus de la pompe ou d'équipement y relié.*

Renseignements généraux

IMPORTANT! *Lisez toutes les directives de ce manuel avant de mettre la pompe en marche.*

3) Réception

Au moment de recevoir la pompe, inspectez-la pour déceler tout dommage ou pièce manquante. S'il y a des dommages ou manque de pièces, faites immédiatement une réclamation auprès de l'entreprise qui l'a livrée. Si le manuel est retiré de l'emballage, ne le perdez ou égarer pas.

4) Installation

Emplacement:

Cette unité de pompage est complète en elle-même et est recommandée pour servir dans une écumoire ou un snorkel Aquascape, ou dans un puisard, un poste de pompage ou un bassin. Cette pompe est destinée à pomper de l'eau d'un bassin et ne DOIT PAS servir dans des endroits réputés dangereux selon les paramètres du National Electric Code (É.-U.), de l'ANSI/NFPA 70 ou du Code canadien de l'électricité (CCE). Il ne faut jamais installer la pompe dans une tranchée, un fossé ou un trou à fond terreux; les pattes de la pompe s'enfonceront dans la terre et l'ouverture de succion se bouchera.

Clapet anti-retour:

Une fois l'écumoire bien installée dans le sol, insérez dans son dos le tuyau de décharge flexible en PVC menant au BIOFALLS^{MD} (Fig. 1, page 13). Glissez D'ABORD le collet par-dessus le tuyau PVC, puis collez le bouchon terminal au tuyau PVC (Fig. 2, page 13). Le raccord au bas du montage du clapet anti-retour doit être vissé dans l'embouchure de décharge de la pompe. En vous positionnant derrière l'écumoire, placez la pompe du côté droit, dans la voûte (Fig. 3, page 14). Raccordez le montage du clapet anti-retour en glissant le collet jusqu'au clapet, puis en le serrant (Fig. 4, page 14)*.

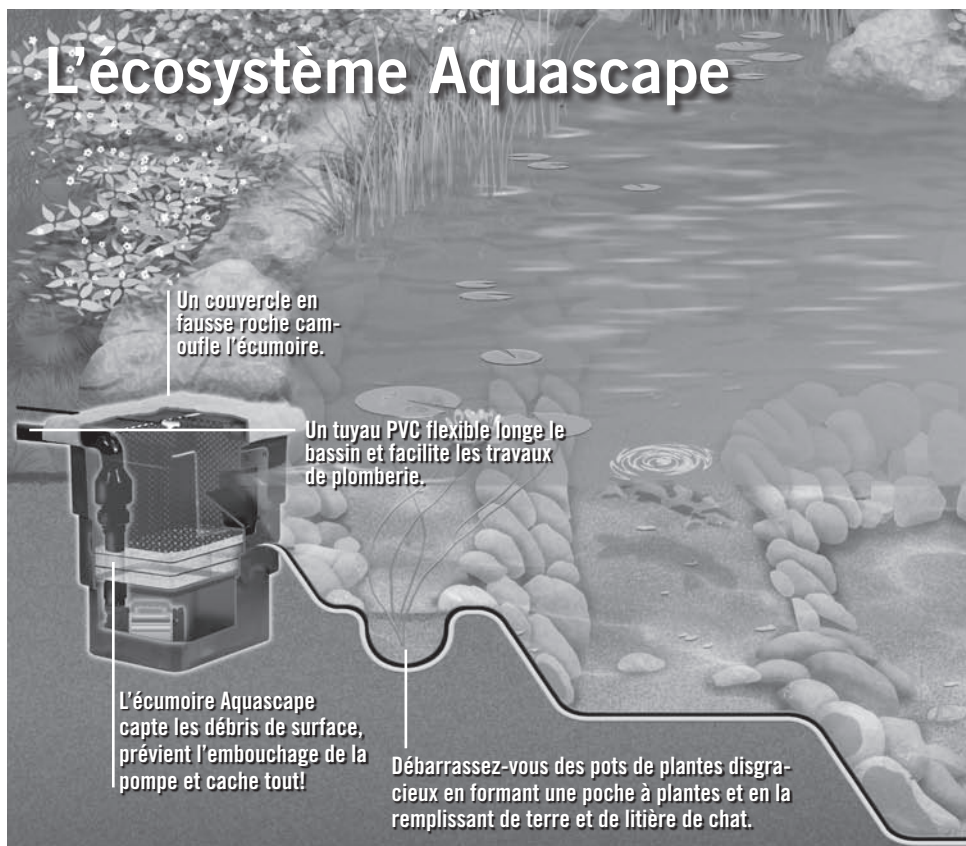
**Consultez les directives au sujet des autres aspects de l'entretien de la pompe et du jardin d'eau.*

Submersion:

Il est recommandé de faire fonctionner la pompe en situation submergée. La pompe est munie d'un protecteur thermique qui en interrompra le fonctionnement temporairement advenant que le niveau de l'eau soit trop bas. Cependant, il n'est pas recommandé que ceci dure trop longtemps.

Décharge:

Il est recommandé d'installer un clapet anti-retour Aquascape dans chaque pompe. Ce clapet sert à prévenir un refoulement dans le puisard. Un refoulement excessif peut entraîner une inondation et/ou endommager la pompe.



ATTENTION: Si la pompe fonctionne pendant que son cordon pend, ce dernier pourra se prendre dans le rotor et être sectionné, ce qui endommagera le rotor ou entraînera une fuite dans la pompe, ce qui pourrait causer une fuite d'électricité ou un choc électrique.

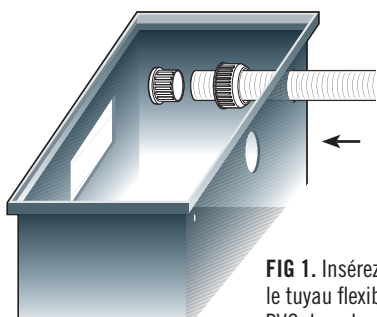


FIG 1. Insérez d'abord le tuyau flexible en PVC dans le dos de l'écumoire.

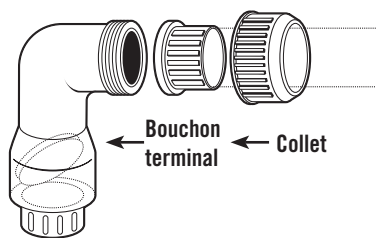
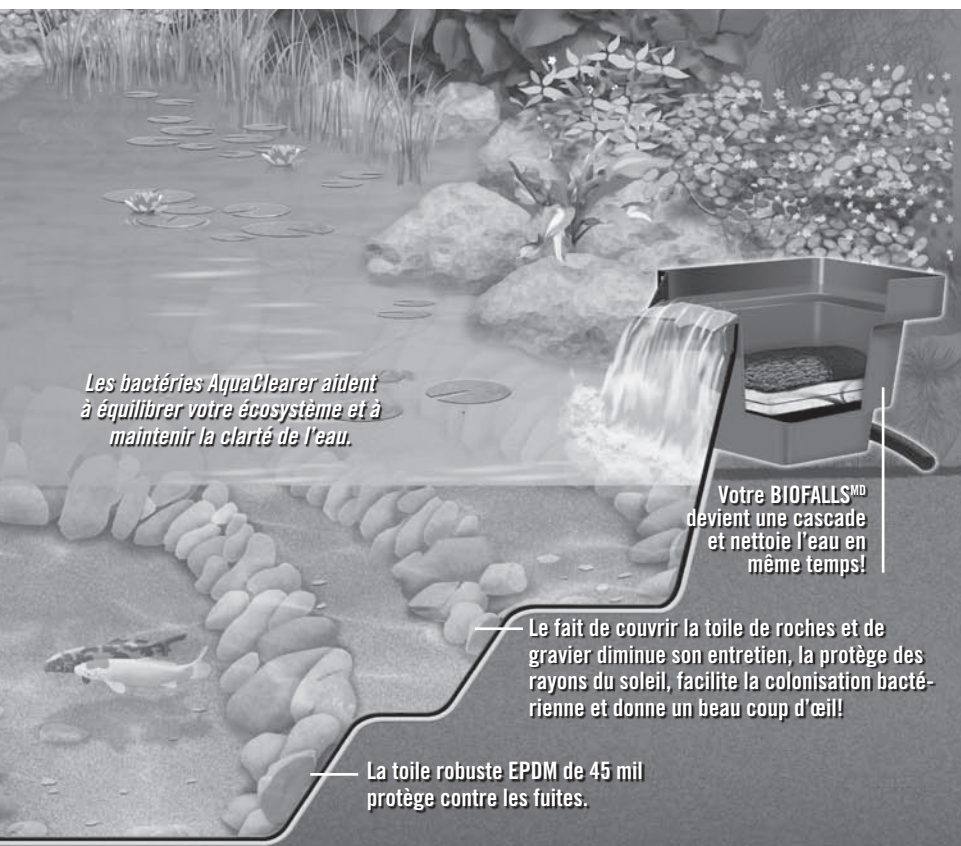


FIG 2. Glissez D'ABORD le collet par-dessus le tuyau PVC, puis collez le bouchon terminal au tuyau PVC



Les bactéries AquaClearer aident à équilibrer votre écosystème et à maintenir la clarté de l'eau.

Votre BIOFALLS^{MD} devient une cascade et nettoie l'eau en même temps!

Le fait de couvrir la toile de roches et de gravier diminue son entretien, la protège des rayons du soleil, facilite la colonisation bactérienne et donne un beau coup d'œil!

La toile robuste EPDM de 45 mil protège contre les fuites.

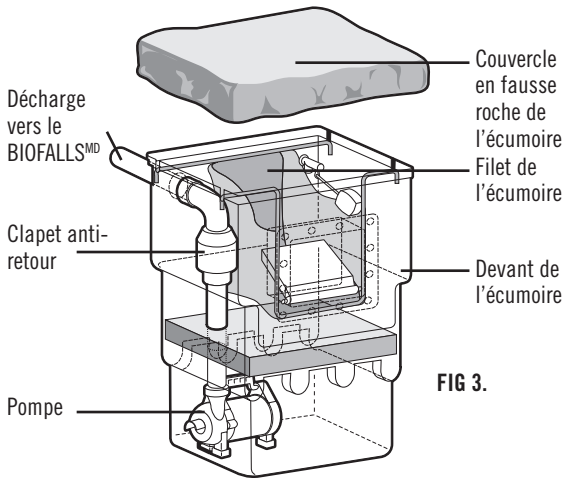


FIG 3.

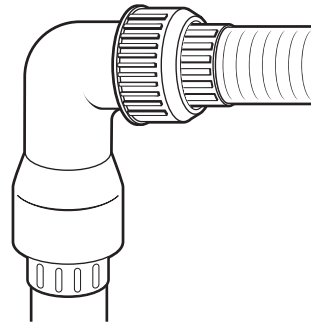


FIG 4. Glissez le collet jusqu'au clapet anti-retour, puis serrez à la main. Rien de plus simple!

5) Dépannage

ATTENTION! Débranchez toujours la pompe avant de la manipuler.

Si le système ne fonctionne pas correctement, lisez les directives attentivement et suivez les recommandations de maintenance. Si le problème de fonctionnement persiste, le tableau suivant pourra vous aider à identifier et corriger le problème.

FAITES LA CORRESPONDANCE ENTRE LE NUMÉRO DE LA "CAUSE" ET LE NUMÉRO DE LA "CORRECTION".

NOTE: Tous les problèmes et corrections ne s'appliquent pas à toutes les pompes.

Problème	Cause (Correction*) *Voir étape 6 à la page 15
La pompe ne fonctionne pas.	<ul style="list-style-type: none"> • Raccord électrique fautif, fusible brûlé, disjoncteur déclenché ou autre interruption de courant; alimentation électrique incorrecte. (1) • Niveau d'eau trop bas (2)
La pompe ronronne mais sans produire de débit.	<ul style="list-style-type: none"> • Tension incorrecte (1) • Rotor bloqué ou mal serré contre son arbre, usé ou endommagé, enceinte du rotor ou entrée d'eau bouchée. (7)
Le débit de la pompe est insuffisant.	<ul style="list-style-type: none"> • Tension incorrecte (1) • Entrée d'eau excessive ou pompe de calibre insuffisant pour la situation (3) • Décharge obstruée (4) • Clapet anti-retour bloqué en position fermée ou installé à l'envers (5) • Soupape d'interruption d'arrivée d'eau fermée (6) • Rotor bloqué ou mal serré contre son arbre, usé ou endommagé, enceinte du rotor ou entrée d'eau bouchée. (7) • De l'air peut être pris dans l'enceinte du rotor de la pompe (8)

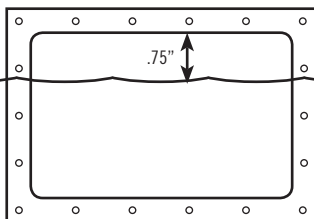
Problème	Cause (Correction*) *Voir étape 6 à la page 15
<p>Les cycles de la pompe sont trop fréquents ou elle fonctionne périodiquement quand l'équipement n'est pas utilisé.</p> <p>La pompe se met en marche et s'arrête indépendamment de l'interrupteur (déclenche le protecteur de surcharge thermique).</p> <p>ATTENTION! La pompe peut se mettre en marche soudainement. Débranchez-la de l'alimentation.</p> <p>La pompe est bruyante ou vibre trop.</p>	<ul style="list-style-type: none"> • Clapet anti-retour bloqué en position fermée ou installé à l'envers (5) • Niveau d'eau trop bas (2) • Tension incorrecte (1) • Entrée d'eau excessive ou pompe de calibre insuffisant pour la situation (3) • Rotor bloqué ou mal serré contre son arbre, usé ou endommagé, enceinte du rotor ou entrée d'eau bouchée. (7) • Température excessive de l'eau (protection interne seulement) (11) • Débris dans l'enceinte du rotor ou rotor brisé (7) • Raccords à la pompe ou clapet anti-retour mal fixés (14)

6) Corrections

1. Vérifiez tous les raccords électriques pour fin de sécurité. Faites mesurer le courant dans les fils menant au moteur; si le courant est à $\pm 20\%$ de l'ampérage d'un rotor bloqué, le rotor est probablement bloqué. Si le courant est à 0, l'interrupteur de surcharge peut s'être déclenché. Débranchez la pompe, laissez-la se refroidir, puis vérifiez le courant de nouveau.
2. Assurez-vous que le niveau d'eau soit à ou proche de l'endroit approprié sur la plaque frontale de l'écumoire (voir ci-dessous).
3. Revérifiez tous les calculs dimensionnaires pour décider du calibre de pompe approprié.
4. Vérifier la ligne de décharge pour voir s'il y a des obstructions, y compris de la glace advenant qu'une ligne passe à travers de la glace ou dans des endroits froids.
5. Enlevez et examinez le clapet anti-retour pour vérifier son installation et fonctionnement.
6. Ouvrez la soupape.
7. Vérifiez que le rotor fonctionne normalement, sécuritairement et soit en bon ordre. Libérez l'enceinte du rotor et la prise d'eau de toute obstruction.
8. Enlevez la pompe ou penchez-la pour permettre à l'air qui se trouve dans l'enceinte du rotor de s'en échapper.
9. Vérifiez la rotation. Si l'alimentation électrique est à trois phases, interversez n'importe quels deux des trois fils d'amenée.
10. Réparez les composantes au besoin pour éliminer les fuites.
11. Vérifiez les limites de température de la pompe et la température de l'eau.
12. Remplacez le segment du tuyau de décharge avec un connecteur flexible.
13. Voyez s'il y a des fuites autour du bassin et des points de déversement.
14. Vérifiez les raccords et resserrez-les au besoin.

Niveau d'eau approprié par rapport à la plaque frontale de l'écumoire: le niveau de l'eau devrait être situé à entre 3/4" et 1 1/2" en dessous du haut de l'ouverture de l'écumoire.

Plaque frontale de l'écumoire



Niveau d'eau approprié

7) Soins après utilisation de la pompe

Il n'y a pas de soins particuliers à apporter à cette pompe Aquascape, cependant il vous faut tenir compte de ce qui suit après l'avoir utilisée:

- Si l'on s'attend à du gel et si la pompe n'est pas en opération, sortez-la de l'eau, lavez-la avec de l'eau propre et libérez-la de tout débris ou d'eau pouvant se trouver dans l'enceinte du rotor. Rangez la pompe dans un seau d'eau à l'abri du gel. Ceci permettra d'empêcher l'assèchement de ses joints.
- Nos pompes sont toutes de série 300 en acier inox ou en plastique. Il ne devrait pas y avoir présence de rouille.

We warrant to our immediate customer and to the ultimate consumer that products of our manufacture will be free of defects in material and workmanship under normal use and service for the following time periods, when installed and maintained in accordance with our instructions. Note: The warranty does not cover the following: faults caused by deficient maintenance; improper installation; incorrectly executed repair work; faults caused by improper electrical hook-up; normal wear and tear

This pump is warranted from two (2) years from date of installation or (30) thirty months from date of shipment, whichever occurs first. Original proof of purchase required for all warranty claims

THE SOLE AND EXCLUSIVE REMEDY FOR BREACH OF ANY AND ALL WARRANTIES WITH RESPECT TO ANY PRODUCT SHALL BE TO REPLACE OR REPAIR AT OUR ELECTION, SUCH PRODUCTS AND/OR PARTS AS PROVEN DEFECTIVE. Neither the seller nor the manufacturer shall be liable for any injury, loss, or damage whether direct, incidental, or consequential arising out of the use or inability to use the product. Unless expressly stated otherwise, guarantees in the nature of performance specifications furnished in addition to the foregoing material and workmanship warranties on a product manufactured by us, if any, are subject to laboratory tests corrected for field performance. Due to inaccuracies in field testing if a conflict arises between the results of field testing conducted by or for user, and laboratory tests corrected for field performance, the latter shall control.

2 YEAR WARRANTY

Nous garantissons à notre client immédiat et au consommateur que les produits que nous fabriquons sont libres de défauts de matériel et de main-d'œuvre sous des conditions normales d'utilisation et de fonctionnement pour les périodes de temps suivantes, lorsqu'ils sont installés et entretenus selon nos directives. Note: cette garantie ne couvre pas ce qui suit: défauts causés par un manque de maintenance; installation mal faite; réparations mal faites; défaut découlant d'un raccord électrique incorrect; usure normale

Cette pompe est garantie pour une période de deux (2) ans à compter de son installation ou de trente (30) mois à compter de sa date d'expédition, selon le premier de ces deux événements. Toute réclamation en vertu de cette garantie doit être accompagnée de la preuve d'achat de la pompe.

LE SEUL ET UNIQUE DÉDOMMAGEMENT POUR MANQUEMENT EN VERTU D'UNE QUELCONQUE GARANTIE PORTANT SUR CE PRODUIT SERA DE RÉPARER OU DE REMPLACER, À NOTRE DISCRÉTION, LE PRODUIT OU LES PIÈCES DÉFECTUEUSES.

Ni le vendeur ni le fabricant ne peuvent être tenus responsables de blessures, pertes ou dommages directs, accessoires ou indirects, de quelque nature que ce soit, découlant de l'utilisation du produit ou de l'incapacité de s'en servir. À moins d'avis expressément contraire, les garanties quant à la nature des spécifications techniques de performance, en sus des garanties matérielles et de main-d'œuvre susmentionnées portant sur un produit que nous fabriquons, s'il en est, sont sujettes à des tests en laboratoire corrigés en fonction de la performance in situ. Étant donné les inexactitudes de tests réalisés in situ, et advenant qu'il y ait divergence entre de tels tests faits par ou pour l'utilisateur et les tests en laboratoire corrigés en fonction de la performance in situ, ces derniers prévaudront.

2 GARANTIE DE 2 ANS